



Seit 1919

C. u. A. HEIDERICH GmbH
HEBEZEUG- UND ROLLENFABRIK

Blöcke

Torrollen

Rollen aller Art

Hebezeuge

Seilzubehör



Die Firma **C. u. A. Heiderich** wird seit der Gründung im Jahre 1919 als reines Familienunternehmen geführt.

Bereits kurz nach der Gründung wurde mit der Produktion von Schiebetorrollen, Seilrollen und Hanfseilblöcken begonnen, die den Grundstein für den Erfolg bildeten.

Das Produktangebot wurde stetig erweitert und heute gehören auch Drahtseilblöcke, Unterflaschen für Krane, komplette Lasthakenaufhängungen sowie ein reichhaltiges Seilzubehörprogramm zum Lieferumfang unseres Unternehmens.





Artikel	Gruppe / Seite
A bschlepphaken	10 / 10
Aluminium-Seilrollen	02 / 09, 24
Ausziehrollen	03 / 08
B aurollen	03 / 02, 04-05
Blockseilrollen	01 / 16
Bockrollen	05 / 03-04, 06, 10, 12-16, 20, 24, 29
Bügelseilrollen	05 / 09
D rahtseilblöcke	01 / 08-09
Drahtseilkauschen	07 / 02, 19, 24
Drahtseilklemmen	06 / 04, 06-07, 09-10
Drahtseilleitrollen	05 / 10, 18, 24
Drahtseilrollen	02 / 02-18
Drallfänger	07 / 05-10
Druckkugellager	04 / 13
Duplexklemmen	06 / 07, 10
E delstahl-Hissvorrichtung	09 / 03
Einfachhaken	10 / 05, 09
Elektro-Baurolle	03 / 05
Elektro-Seilwinde	08 / 08
Elektrowinde	08 / 09-10
Elektro-Kettenzüge	12 / 04-07
F ahnen-Hissrollen	09 / 02
Fahnen-Hissvorrichtungen	09 / 02-04
Fahnenspanner	09 / 03
Falttorrollen	04 / 12
Flaschenzüge	11 / 02-04
Froschklemmen	06 / 02
Führungsrollen	05 / 23
H andkettenräder	12 / 02-03
Handseilwinden	08 / 02-06
Hanfseilblöcke	01 / 02-03
Hanfseilrollen	02 / 20-26
Hangerblöcke	01 / 18, 22-23
K abelklemmen	06 / 02
Karabinerhaken	10 / 02-03, 12
Keilendklemmen	06 / 08
Ketten	12 / 08
Klappblöcke	01 / 02-03, 08-09, 30
Kleideraufzugrollen	05 / 02
Klapprollen	01 / 12
Konsolenwinden	08 / 06
Kreissägetischrollen	05 / 12
Kugellagerrollen	02 / 16
Kurzkloben	01 / 12-13



Artikel	Gruppe / Seite
L ade- und Leitblöcke	01 / 26
Ladehaken-Wirbel	10 / 07
Laugaugen	10 / 08
Lasthaken	10 / 04, 11
Laufrollen	05 / 21 -22, 25, 26, 30-32
Leitblöcke	01 / 26
M essing-Schnurrollen	02 / 21
N IRO-Bockrolle	05 / 29
NIRO-Drahtseilklemmen	06 / 10
NIRO-Duplexklemmen	06 / 10
NIRO-Fahnen-Hissvorrichtung	09 / 03
NIRO-Hanfseilblöcke	01 / 14
NIRO-Karabinerhaken	10 / 12
NIRO-Kauschen	07 / 24
NIRO-Laufrollen	04 / 14 und 05 / 30
NIRO-Schäkel	07 / 26
NIRO-Schiebetorrollen	04 / 14
NIRO-Seilrollen	02 / 17- 18, 22
NIRO-Seitenrolle	05 / 29
NIRO-Simplexklemmen	06 / 10
NIRO-Spannschlösser	07 / 25
Ö senlasthaken	10 / 04, 11
P olyamid-Laufrollen	05 / 25
Polyamid-Seilrollen	02 / 06, 14- 15, 25- 26
Polyesterseil	09 / 05
R ingmuttern	07 / 18
Ringschrauben	07 / 17
Rundstahlketten	12 / 08
S chäkel	07 / 03-04, 20-23, 26
Schiebetorrollen	04 / 02-09, 14
Schleusenwinden	08 / 07
Schnellverbindungsglieder	07 / 16
Schnurrollen	02 / 21, 23
Schwerlast-Bockrollen	05 / 20
Seil	09 / 05
Seil- oder Schnurrollen	02 / 23
Seilrollen	02
Seilrollen für die Fördertechnik	siehe gesonderten Katalog
Seilscheiben	02 / 13
Seilschlösser	06 / 05
Seilspannklemmen	06 / 03



Artikel	Gruppe / Seite
Seil- und Torrollen	02 / 04
Seitenrollen	05 / 03, 05, 11, 29
Sicherheits-Ösenhaken	10 / 11
SIKA-Ösenlasthaken	10 / 11
Simplexklemmen	06 / 07, 10
Spannschlösser	07 / 11 - 13, 25
Spurkranzräder	05 / 27 - 28
Stahlwinden	08 / 02, 07
Stehrollen	05 / 03 - 04, 06, 10, 12 - 16, 20, 24, 29
Stifthaken	10 / 05, 09
U nterflaschen	<i>siehe gesonderten Katalog</i>
V ogelrollen	05 / 04
Vollkauschen	07 / 19
W äscheleinerollen	05 / 07 - 08
Walzenlagerrollen	02 / 12 und 05 / 21 - 22
Wandwinden	08 / 02 - 05
Wantenspanner	07 / 15
Wirbelhaken	10 / 06



Hanf- und Drahtseilblöcke	01
Seilrollen	02
Baurollen	03
Schiebetorrollen	04
Lauf- und Führungsrollen	05
Seilklemmen	06
Seilzubehör	07
Handwinden	08
Hissvorrichtungen	09
Haken und Langaugen	10
Flaschenzüge	11
Handkettenräder und Elektro-Kettenzüge	12



Hanfseilblöcke

Drahtseilblöcke

Verzinkte Blöcke

















Hangerblöcke

Lade- und Leitblöcke












Klappblöcke



Unterflaschen – siehe gesonderten Katalog

Produkt								Seite
Hanfseilblock Nr. 11 1-rollig								1.02
Hanfseilblock Nr. 12 2-rollig								1.02
Hanfseilblock Nr. 13 3-rollig								1.02
Hanfseilblock Nr. 14 4-rollig								1.02
Hanfseilblock Nr. 15 1-rollig, klappbar								1.02
Hanfseilblock Nr. 1152 2-rollig, klappbar								1.02
Hanfseilblock Nr. 11 ö 1-rollig								1.03
Hanfseilblock Nr. 12 ö 2-rollig								1.03
Hanfseilblock Nr. 13 ö 3-rollig								1.03
Hanfseilblock Nr. 14 ö 4-rollig								1.03
Hanfseilblock Nr. 15 ö 1-rollig, klappbar								1.03
Hanfseilblock Nr. 1152 ö 2-rollig, klappbar								1.03
Drahtseilblock Nr. 31 1-rollig								1.08
Drahtseilblock Nr. 32 2-rollig								1.08
Drahtseilblock Nr. 33 3-rollig								1.08
Drahtseilblock Nr. 34 4-rollig								1.08

Produkt								Seite
Drahtseilblock Nr. 36 1-rollig, klappbar								1.08
Drahtseilblock Nr. 362 2-rollig, klappbar								1.08
Drahtseilblock Nr. 41 1-rollig								1.09
Drahtseilblock Nr. 42 2-rollig								1.09
Drahtseilblock Nr. 43 3-rollig								1.09
Drahtseilblock Nr. 44 4-rollig								1.09
Drahtseilblock Nr. 46 1-rollig, klappbar								1.09
Drahtseilblock Nr. 462 2-rollig, klappbar								1.09
Kurzkloben Nr. 60 1-rollig								1.12
Klapprolle Nr. 82								1.12
Kurzkloben Nr. 84 1-rollig								1.13
Kurzkloben Nr. 86 1-rollig								1.13
NIRO-Hanfseilblock Nr. 91 1-rollig								1.14
NIRO-Hanfseilblock Nr. 92 2-rollig								1.14
NIRO-Hanfseilblock Nr. 95 1-rollig, klappbar								1.14
Blockseilrolle Nr. 411 1-rollig								1.16

Produkt								Seite
Blockseilrolle Nr. 413 1-rollig								1.16
Blockseilrolle Nr. 414 2-rollig								1.16
Hangerblock Nr. 601 früher DIN 82221								1.18
Oberer Hangerblock Nr. 603 früher DIN 82223								1.22
Unterer Hangerblock Nr. 605 früher DIN 82222								1.23
Lade- und Leitblock Nr. 611 früher DIN 82226								1.26
Klappblock Nr. 617 früher DIN 82220								1.30

Hanfseil- blöcke

(Taukloben) mit Hakensicherung

Unsere Hanfseilblöcke (Taukloben) sind von einwandfreier Beschaffenheit und werden nach dem aktuellen Stand der Technik gebaut. Die eingebauten Hanfseilrollen Nr. 16 h haben sauber gedrehte Seilrillen und sind kathodisch tauchlackiert (KTL). Alle Hanfseilblöcke werden mit unterer Seilöse geliefert und sind in den Größen 60-150 mm ebenfalls mit einer kathodischen Tauchlackierung versehen und in den Größen 175-230 mm graublau lackiert, können aber auch mit einem anderen Anstrich versehen werden.

Die höchste zulässige Last pro Hanfseilblock am Haken oder Wirbellangauge ist in der Tabelle „Hanfseilblöcke“ nach Triebwerkgruppe 1 Bm, DIN 15020, Bl. 1, angegeben, während die zulässige Höchstbelastung der Seilflaschenzüge aus der „Belastungstabelle für Hanfseilblöcke und -flaschenzüge“ ersichtlich ist. Hierbei ist jeweils eine vierfache Sicherheit eingerechnet.

Folgende Ausführungen stehen zur Verfügung:

- mit drehbarem Lasthaken (DIN 688 / DIN 15401) und Hakensicherung
- mit Wirbellangauge nach DIN 82006

Auf Wunsch können die Hanfseilblöcke auch wie folgt geliefert werden:

- mit vollwandiger Graugussrolle Nr. 16 d für Drahtseil (Rille roh)
- mit Hanfseilrolle Nr. 16 h oder Drahtseilrolle Nr. 16 d mit eingebauter Rotgussbuchse
- mit Hanfseilrolle Nr. 16 h oder Drahtseilrolle Nr. 16 d mit eingebautem Walzenlager



Nr. 11



Nr. 12



Nr. 13



Nr. 14



Nr. 15



Nr. 1152

Nr. 11 - 1152 Hanfseilblöcke (Taukloben)

mit drehbarem Lasthaken DIN 688 oder DIN 15401 mit Hakensicherung und Seilöse. Eingebaut sind die Hanfseilrollen Nr. 16 h aus Grauguss, auf Wunsch sind die Taukloben auch mit Drahtseilrollen Nr. 16 d oder mit Walzenlager lieferbar. Alle Maße in mm.

Rollenaußen-Ø		60	75	90	100	120	130	150	175	200	230
Rillengrund-Ø		50	65	78	84	102	110	128	149	172	194
für Hanfseil-Ø bis (mit Rolle 16 h)		10	10	13	16	19	22	26	32	38	44
für Drahtseil-Ø bis (mit Rolle 16 d)		6	7	8	9	10	12	14	16	18	22
Gehäusebreite		78	85	112	112	130	150	165	197	220	255
Nr. 11 mit 1 Rolle	zul. Last am Haken kg	75	100	150	250	500	500	1000	1500	2000	3000
	Hakenmaulweite	12	12	20	19	24	24	32	33	37	40
	Achslänge	35	41	47	50	58	63	72	80	90	105
	Baulänge mit Haken	220	250	295	320	380	405	465	510	585	670
	Gewicht in kg ca.	0,50	1,00	1,50	2,00	3,50	4,00	5,50	8,50	12,50	19,00
Nr. 12 mit 2 Rollen	zul. Last am Haken kg	100	150	250	500	750	1000	1500	2000	3000	5000
	Hakenmaulweite	12	20	19	24	24	32	33	37	40	46
	Achslänge	56	62	71	75	90	100	112	130	150	175
	Baulänge mit Haken	250	280	345	385	450	490	540	590	690	800
	Gewicht in kg ca.	1,00	1,50	2,50	3,00	5,00	7,00	9,50	14,50	21,50	29,50
Nr. 13 mit 3 Rollen	zul. Last am Haken kg	150	250	500	750	1000	1500	2000	3000	5000	6000
	Hakenmaulweite	20	19	24	32	32	33	37	40	46	48
	Achslänge	78	84	94	106	130	139	153	185	209	246
	Baulänge mit Haken	255	300	385	415	465	510	540	645	730	735
	Gewicht in kg ca.	1,50	2,00	3,50	4,50	7,00	9,50	13,50	20,00	30,50	42,00
Nr. 14 mit 4 Rollen	zul. Last am Haken kg	–	–	–	1000	1500	2000	3000	5000	6000	7500
	Hakenmaulweite	–	–	–	32	33	37	40	46	48	48
	Achslänge	–	–	–	138	159	174	195	235	276	315
	Baulänge mit Haken	–	–	–	425	480	505	560	575	740	855
	Gewicht in kg ca.	–	–	–	5,50	9,00	12,50	18,00	27,00	37,50	56,00
Nr. 15 mit 1 Rolle klappbar	zul. Last am Haken kg	–	100	150	250	500	500	1000	1500	2000	3000
	Hakenmaulweite	–	20	20	19	24	24	32	33	37	40
	Achslänge	–	41	47	50	58	63	72	80	90	105
	Baulänge mit Haken	–	250	295	315	390	405	455	495	580	685
	Gewicht in kg ca.	–	1,00	1,50	2,00	3,50	4,00	6,00	8,50	13,00	19,50
Nr. 1152 mit 2 Rollen klappbar	zul. Last am Haken kg	–	–	–	500	750	1000	1500	2000	3000	5000
	Hakenmaulweite	–	–	–	24	32	32	33	37	40	46
	Achslänge	–	–	–	75	90	100	112	130	150	175
	Baulänge mit Haken	–	–	–	380	430	430	545	560	600	760
	Gewicht in kg ca.	–	–	–	3,50	4,80	7,50	10,50	15,00	22,50	29,50

Hanfseilblöcke (Taukloben)



Nr. 11 ö

Nr. 12 ö

Nr. 13 ö

Nr. 14 ö

Nr. 15 ö

Nr. 1152 ö

Nr. 11 ö - 1152 ö Hanfseilblöcke (Taukloben)

mit Wirbellangauge Nr. 534 nach DIN 82006 und Seilöse. Eingebaut sind die Hanfseilrollen Nr. 16 h aus Grauguss, auf Wunsch sind die Taukloben auch mit Drahtseilrollen Nr. 16 d oder mit Walzenlager lieferbar. Alle Maße in mm

Rollenaußen-Ø		60	75	90	100	120	130	150	175	200	230
Rillengrund-Ø		50	65	78	84	102	110	128	149	172	194
für Hanfseil-Ø bis (mit Rolle 16 h)		10	10	13	16	19	22	26	32	38	44
für Drahtseil-Ø bis (mit Rolle 16 d)		6	7	8	9	10	12	14	16	18	22
Gehäusebreite		78	85	112	112	130	150	165	197	220	255
Nr. 11 ö mit 1 Rolle	zul. Last am Langaug	75	100	150	250	500	500	1000	1500	2000	3000
	lichte Langaugenmaße	19 x 35	19 x 35	19 x 35	28 x 48	29 x 50	29 x 50	34 x 60	26 x 58	26 x 58	32 x 72
	Achslänge	35	41	47	50	58	63	72	80	90	105
	Baulänge mit Langaug	200	230	270	300	350	370	425	480	550	615
	Gewicht in kg ca.	0,50	1,00	1,50	1,50	3,00	4,00	5,00	7,50	11,50	16,00
Nr. 12 ö mit 2 Rollen	zul. Last am Langaug	100	150	250	500	750	1000	1500	2000	3000	5000
	lichte Langaugenmaße	19 x 35	19 x 35	28 x 48	29 x 50	34 x 60	34 x 60	26 x 58	26 x 58	32 x 72	40 x 94
	Achslänge	56	62	71	75	90	100	112	130	150	175
	Baulänge mit Langaug	230	255	330	345	395	450	495	545	635	730
	Gewicht in kg ca.	1,00	1,50	2,50	3,00	4,50	6,50	8,50	13,00	19,50	28,00
Nr. 13 ö mit 3 Rollen	zul. Last am Langaug	150	250	500	750	1000	1500	2000	3000	5000	6000
	lichte Langaugenmaße	19 x 35	28 x 48	29 x 50	34 x 60	34 x 60	26 x 58	26 x 58	32 x 72	40 x 94	45 x 108
	Achslänge	78	84	94	106	130	139	153	185	209	246
	Baulänge mit Langaug	225	280	335	375	420	465	520	570	660	770
	Gewicht in kg ca.	1,50	2,00	3,00	4,00	6,50	8,50	12,50	18,00	27,00	40,00
Nr. 14 ö mit 4 Rollen	zul. Last am Langaug	-	-	-	1000	1500	2000	3000	5000	6000	7500
	lichte Langaugenmaße	-	-	-	34 x 60	26 x 58	26 x 58	32 x 72	40 x 94	45 x 108	49 x 115
	Achslänge	-	-	-	138	159	174	195	235	276	315
	Baulänge mit Langaug	-	-	-	370	425	460	530	590	710	795
	Gewicht in kg ca.	-	-	-	5,30	9,00	10,50	16,50	25,00	37,00	50,00
Nr. 15 ö mit 1 Rolle klappbar	zul. Last am Langaug	-	100	150	250	500	500	1000	1500	2000	3000
	lichte Langaugenmaße	-	19 x 35	19 x 35	28 x 48	29 x 50	29 x 50	34 x 60	26 x 58	26 x 58	32 x 72
	Achslänge	-	41	47	50	58	63	72	80	90	105
	Baulänge mit Langaug	-	230	270	300	350	370	425	480	550	615
	Gewicht in kg ca.	-	1,00	1,50	1,50	3,00	3,50	5,50	8,00	11,50	16,50
Nr. 1152 ö mit 2 Rollen klappbar	zul. Last am Langaug	-	-	-	500	750	1000	1500	2000	3000	5000
	lichte Langaugenmaße	-	-	-	29 x 50	34 x 60	34 x 60	26 x 58	26 x 58	32 x 72	40 x 94
	Achslänge	-	-	-	75	90	100	112	130	150	175
	Baulänge mit Langaug	-	-	-	345	395	450	495	545	635	730
	Gewicht in kg ca.	-	-	-	3,20	4,50	6,50	9,50	13,50	21,00	25,00

Belastungstabelle für Hanfseilblöcke und Hanfseilflaschenzüge.

Zug nach unten.

Rollenaußen-Ø		mm	60	75	90	100	120	130	150	175	200	230
Block einrollig	Seilzug	kg	40	50	75	125	200	250	500	750	1000	1500
	Nutzlast	kg	40	50	75	125	200	250	500	750	1000	1500
Flaschenzug 1 Rolle oben 1 Rolle unten	Seilzug	kg	25	35	50	85	150	175	350	525	700	1000
	Nutzlast	kg	50	65	100	165	250	325	650	975	1300	2000
Flaschenzug 2 Rollen oben 1 Rolle unten	Seilzug	kg	30	40	55	90	150	185	370	550	735	1100
	Nutzlast	kg	75	100	150	250	400	500	1000	1500	2000	3000
Flaschenzug 2 Rollen oben 2 Rollen unten	Seilzug	kg	25	35	55	110	165	220	325	435	650	1100
	Nutzlast	kg	80	125	200	400	600	800	1200	1600	2400	3900
Flaschenzug 3 Rollen oben 2 Rollen unten	Seilzug	kg	25	35	60	120	200	230	350	465	700	1150
	Nutzlast	kg	100	150	250	500	750	1000	1500	2000	3000	5000
Flaschenzug 3 Rollen oben 3 Rollen unten	Seilzug	kg	25	40	85	125	165	250	330	500	800	1000
	Nutzlast	kg	125	210	425	625	850	1250	1700	2500	4200	5000
Flaschenzug 4 Rollen oben 3 Rollen unten	Seilzug	kg	–	–	–	130	220	300	340	515	850	1030
	Nutzlast	kg	–	–	–	750	1000	1500	2000	3000	5000	6000
Flaschenzug 4 Rollen oben 4 Rollen unten	Seilzug	kg	–	–	–	135	200	270	400	665	800	1000
	Nutzlast	kg	–	–	–	850	1300	1800	2600	4300	5200	6500

Nr. 16 d Lose Drahtseilrollen aus Grauguss

Rille roh, Nabenloch gebohrt, schwarz KTL-beschichtet, passend zu CAH-Hanfseilblöcken. Auch mit Rotgussbuchse (Ausführung „R“) oder Walzenlager (Ausführung „W“) lieferbar.
Alle Maße in mm.



Rollenaußen-Ø	60	75	90	100	120	130	150	175	200	230
Rillengrund-Ø	48	61	72	80	98	104	120	141	162	184
Rillenradius	3	3,5	4,5	5	5,5	6,5	7,5	8,5	9,5	11,5
Rillentiefe	6	7	9	10	11	13	15	17	19	23
Kranzbreite	15	15	18	20	28	29	32	39	48	57
Bohrung für Bolzen	11	12	14	14	19	22	25	27	30	35
Nabellänge	16	16	20	24	30	32	35	43	52	61
Naben-Ø	32	33	36	40	46	52	54	60	63	71
Seil-Ø max.	6	7	8	9	10	12	14	16	18	22
Tragfähigkeit in kg	75	100	150	250	500	500	1000	1500	2000	3000
Gewicht in kg ca.	0,18	0,26	0,40	0,57	0,95	1,25	1,60	2,50	4,10	5,80

Nr. 16 h Lose Hanfseilrollen aus Grauguss

Rille gedreht, Nabenloch gebohrt, schwarz KTL-beschichtet, passend zu CAH-Hanfseilblöcken.
Auch mit Rotgussbuchse (Ausführung „R“) oder Walzenlager (Ausführung „W“) lieferbar.
Alle Maße in mm.



Rollenaußen-Ø	60	75	90	100	120	130	150	175	200	230
Rillengrund-Ø	50	65	78	84	102	110	128	149	172	194
Rillenradius	5,5	5,5	7	8,5	10	12	14	17,5	20,5	23,5
Rillentiefe	5	5	6	8	9	10	11	13	14	18
Kranzbreite	15	15	19	22	27	30	33	41	46	55
Bohrung für Bolzen	11	12	14	14	19	22	25	27	30	35
Nabellänge	16	16	20	24	30	32	35	43	52	61
Naben-Ø	21	32	35	35	35	39	41	51	57	70
Seil-Ø max.	10	10	13	16	19	22	26	32	38	44
Tragfähigkeit in kg	75	100	150	250	500	500	1000	1500	2000	3000
Gewicht in kg ca.	0,15	0,22	0,32	0,45	0,80	1,00	1,40	2,20	3,30	4,70

Unsere Drahtseilblöcke sind entsprechend der in Frage kommenden Belastungen in allen Teilen besonders kräftig und solide hergestellt und werden nach dem heutigen Stand der Technik gebaut. Die Seilrollen aus **Polyamid oder Stahl** sind mit Gleitlagerung versehen und laufen auf starken Stahlbolzen. Gegen Mehrpreis kann die Lieferung der Seilrollen auch mit Walzenlager oder Präzisionskugellager erfolgen.

Folgende Ausführungen stehen zur Verfügung:

- mit drehbarem Lashaken nach DIN 15401 (StE 355) und Hakensicherung
- mit Wirbellangauge nach DIN 82006 (S235/S355)

Mit Ausnahme der Klappblöcke werden alle Drahtseilblöcke mit Seilöse geliefert.

Die Blöcke sind graublau lackiert, können aber auch mit anderen Anstrichen versehen werden.

Die höchste zulässige Last an der Aufhängung pro Drahtseilblock ist bei jeder Größe nach Triebwerkgruppe 1 Bm, DIN 15020, Bl. 1 angegeben, während die zulässigen Höchstbelastungen der Flaschenzüge unter Berücksichtigung einer vierfachen Sicherheit aus den Belastungstabellen zu ersehen sind.

Wir liefern auch Blöcke für größere Nutzlasten oder mit mehr als vier Rollen sowie Ladeblöcke für See- und Flussschifffahrt. Bei Bedarf erbitten wir Ihre Anfrage.

Bei Bestellung angeben:

PA = mit Polyamidrolle(n) mit Gleitlagerung

ST/R = mit Stahlrolle(n) mit Gleitlagerung

ST/W = mit Stahlrolle(n) mit Walzenlager

ST/K = mit Stahlrolle(n) mit Kugellager



Nr. 31



Nr. 32



Nr. 33



Nr. 34



Nr. 36



Nr. 362

Nr. 31 - 362 Drahtseilblöcke

mit drehbarem Lasthaken nach DIN 15401 mit Hakensicherung. Weitere Hakenmaße finden Sie unter Einfachhaken Nr. 535 b auf Seite 10.09. Eingebaut sind die Drahtseilrollen Nr. 37/100 - 150 mm aus Polyamid bzw. Nr. 37/100 - 480 mm aus Stahl mit Gleitlagerung. Alle Maße in mm.

Rollenaußen-Ø		100	125	150	175	200	225	250	310	350	400	480
Rillengrund-Ø		80	105	125	145	170	185	210	260	300	340	410
für Drahtseil-Ø bis		7	9	11	12	15	16	18	23	26	30	32
Gehäusebreite		130	150	165	210	210	265	265	325	365	420	510
Nr. 31 mit 1 Rolle	zul. Last am Haken kg	500	1000	2000	3000	3000	5000	5000	8000	10000	12500	16000
	Maulweite	25	30	33	41	41	45	45	52	59	67	69
	Achslänge	55	55	65	82	82	90	90	110	115	130	160
	Baulänge mit Haken	385	430	500	640	640	740	740	890	1020	1135	1300
	Gewicht in kg ca.	3,50	4,50	7,50	15,00	15,50	24,00	25,00	45,00	58,00	102,00	138,00
Nr. 32 mit 2 Rollen	zul. Last am Haken kg	1000	1600	3000	5000	5000	8000	8000	12500	16000	20000	25000
	Maulweite	30	33	41	45	45	52	52	67	69	76	84
	Achslänge	81	86	113	130	130	150	150	180	195	225	250
	Baulänge mit Haken	410	440	525	680	680	785	785	940	1080	1220	1380
	Gewicht in kg ca.	5,00	7,00	12,00	23,00	24,00	38,50	40,50	75,00	110,00	189,00	230,00
Nr. 33 mit 3 Rollen	zul. Last am Haken kg	1600	2000	5000	8000	8000	10000	12500	20000	25000	32000	40000
	Maulweite	33	33	45	52	52	59	67	76	84	97	110
	Achslänge	106	115	135	177	177	210	210	255	260	310	320
	Baulänge mit Haken	420	465	595	760	760	900	930	1020	1230	1310	1480
	Gewicht in kg ca.	7,00	9,50	21,00	28,00	29,50	64,00	70,50	110,00	173,00	293,00	367,00
Nr. 34 mit 4 Rollen	zul. Last am Haken kg	2000	3000	5000	8000	10000	12500	16000	25000	32000	40000	50000
	Maulweite	33	41	45	52	59	67	69	84	97	110	132
	Achslänge	145	150	180	255	255	280	280	340	350	410	450
	Baulänge mit Haken	405	480	590	690	720	870	920	1020	1100	1360	1550
	Gewicht in kg ca.	8,00	13,50	24,50	45,00	50,50	81,00	90,00	183,00	219,00	402,00	490,00
Nr. 36 mit 1 Rolle klappbar	zul. Last am Haken kg	500	1000	2000	3000	3000	5000	5000	8000	10000	12500	16000
	Maulweite	25	30	33	41	41	45	45	52	59	67	69
	Achslänge	55	61	73	90	90	105	105	120	125	160	190
	Baulänge mit Haken	350	390	435	580	580	700	700	810	850	1000	1150
	Gewicht in kg ca.	3,50	4,50	7,50	15,00	15,50	24,00	25,00	41,00	55,00	120,00	138,00
Nr. 362 mit 2 Rollen klappbar	zul. Last am Haken kg	1000	1600	3000	5000	5000	8000	8000	12500	16000	20000	25000
	Maulweite	30	33	41	45	45	52	52	67	69	76	84
	Achslänge	84	90	114	145	145	170	170	200	210	255	280
	Baulänge mit Haken	480	510	610	730	765	900	900	1140	1150	1370	1550
	Gewicht in kg ca.	6,00	7,50	14,00	23,00	27,50	45,00	46,00	75,00	81,00	185,00	225,00

Bei Bestellung angeben:

PA = mit Polyamidrolle(n) mit Gleitlagerung

ST/R = mit Stahlrolle(n) mit Gleitlagerung

ST/W = mit Stahlrolle(n) mit Walzenlager

ST/K = mit Stahlrolle(n) mit Kugellager



Nr. 41

Nr. 42

Nr. 43

Nr. 44

Nr. 46

Nr. 462

Nr. 41 - 462 Drahtseilblöcke

mit Wirbellangauge nach DIN 82006. Weitere Langaugenmaße finden Sie unter Langaugen Nr. 534 auf Seite 10.08. Eingebaut sind die Drahtseilrollen Nr. 37/100 - 150 mm aus Polyamid bzw. Nr. 37/100 - 480 mm aus Stahl mit Gleitlagerung. Alle Maße in mm.

Rollenaußen-Ø		100	125	150	175	200	225	250	310	350	400	480
Rillengrund-Ø		80	105	125	145	170	185	210	260	300	340	410
für Drahtseil-Ø bis		7	9	11	12	15	16	18	23	26	30	32
Gehäusebreite		130	150	165	210	210	265	265	325	365	420	510
Nr. 41 mit 1 Rolle	zul. Last am Langauge kg	500	1000	2000	3000	3000	5000	5000	8000	10000	12500	16000
	lichte Langaugenmaße	29x50	34x60	26x58	32x72	32x72	40x94	40x94	49x115	54x125	60x144	66x163
	Achslänge	55	55	65	82	82	90	90	110	115	130	160
	Baulänge mit Langauge	345	370	415	520	550	690	690	880	950	1030	1180
	Gewicht in kg ca.	3,00	3,50	5,50	11,00	12,50	20,00	21,00	42,00	50,00	93,00	123,00
Nr. 42 mit 2 Rollen	zul. Last am Langauge kg	1000	1600	3000	5000	5000	8000	8000	12500	16000	20000	25000
	lichte Langaugenmaße	34x60	26x58	32x72	40x94	40x94	49x115	49x115	60x144	66x163	72x173	80x192
	Achslänge	81	86	113	130	130	150	150	180	195	225	250
	Baulänge mit Langauge	360	375	450	570	590	725	725	920	1040	1080	1230
	Gewicht in kg ca.	5,00	6,00	9,50	15,00	19,00	34,50	36,50	73,00	95,00	167,00	178,00
Nr. 43 mit 3 Rollen	zul. Last am Langauge kg	1600	2000	5000	8000	8000	10000	12500	20000	25000	32000	40000
	lichte Langaugenmaße	26x58	26x58	40x94	49x115	49x115	54x125	60x144	72x173	80x192	90x216	100x240
	Achslänge	106	115	135	177	177	210	210	255	260	310	320
	Baulänge mit Langauge	360	380	525	660	690	740	770	980	1090	1110	1260
	Gewicht in kg ca.	5,50	8,50	16,00	20,00	23,50	55,00	58,50	105,00	126,00	235,00	248,00
Nr. 44 mit 4 Rollen	zul. Last am Langauge kg	2000	3000	5000	8000	10000	12500	16000	25000	32000	40000	50000
	lichte Langaugenmaße	26x58	32x72	40x94	49x115	54x125	60x144	66x163	80x192	90x216	100x240	110x264
	Achslänge	145	150	180	255	255	280	280	340	350	410	450
	Baulänge mit Langauge	365	390	525	580	610	790	820	930	1000	1140	1300
	Gewicht in kg ca.	7,50	12,00	20,00	38,00	44,00	74,00	78,00	136,00	157,00	312,00	327,00
Nr. 46 mit 1 Rolle klappbar	zul. Last am Langauge kg	500	1000	2000	3000	3000	5000	5000	8000	10000	12500	16000
	lichte Langaugenmaße	29x50	34x60	26x58	32x72	32x72	40x94	40x94	49x115	54x125	60x144	66x163
	Achslänge	55	61	73	90	90	105	105	120	125	160	190
	Baulänge mit Langauge	310	345	375	475	505	615	615	750	780	900	1030
	Gewicht in kg ca.	3,00	3,50	6,00	11,00	12,00	19,50	20,50	36,00	47,00	113,00	128,00
Nr. 462 mit 2 Rollen klappbar	zul. Last am Langauge kg	1000	1600	3000	5000	5000	8000	8000	12500	16000	20000	25000
	lichte Langaugenmaße	34x60	26x58	32x72	40x94	40x94	49x115	49x115	60x144	66x163	72x173	80x192
	Achslänge	84	90	114	145	145	170	170	200	210	255	280
	Baulänge mit Langauge	425	450	535	640	685	845	845	1030	1060	1230	1400
	Gewicht in kg ca.	5,50	6,50	11,50	20,00	23,50	26,00	27,00	65,00	68,00	165,00	175,00

Belastungstabelle für Drahtseilblöcke und Drahtseilflaschenzüge.

Zug nach unten.

Rollenaußen-Ø		mm	100	125	150	175	200	250	310	350	400	480
Block einrollig	Seilzug	kg	260	520	1040	1560	1560	2600	3900	5200	6500	7800
	Nutzlast	kg	250	500	1000	1500	1500	2500	3750	5000	6250	7500
Flaschenzug 1 Rolle oben 1 Rolle unten	Seilzug	kg	177	355	710	1060	1060	1770	2650	3540	4150	5200
	Nutzlast	kg	323	645	1290	1940	1940	3230	4850	6460	8100	9700
Flaschenzug 2 Rollen oben 1 Rolle unten	Seilzug	kg	262	380	760	1140	1140	1900	2850	3800	4760	5700
	Nutzlast	kg	500	1000	2000	3000	3000	5000	7500	10000	12500	15000
Flaschenzug 2 Rollen oben 2 Rollen unten	Seilzug	kg	230	345	690	1150	1150	1700	2875	3450	4600	5750
	Nutzlast	kg	770	1155	2310	3850	3850	5800	9625	11550	15400	19250
Flaschenzug 3 Rollen oben 2 Rollen unten	Seilzug	kg	250	370	750	1240	1240	1850	3100	3720	4950	6200
	Nutzlast	kg	1000	1500	3000	5000	5000	7500	12500	15000	20000	25000
Flaschenzug 3 Rollen oben 3 Rollen unten	Seilzug	kg	270	355	880	1330	1330	2200	3540	4410	5650	7100
	Nutzlast	kg	1230	1650	4120	6170	6170	10300	16460	20590	26350	32900
Flaschenzug 4 Rollen oben 3 Rollen unten	Seilzug	kg	290	385	820	1200	1200	2400	3840	4800	6140	6450
	Nutzlast	kg	1500	2000	4180	6300	6300	12500	20000	25000	32000	33550
Flaschenzug 4 Rollen oben 4 Rollen unten	Seilzug	kg	300	450	750	1100	1100	2200	3850	4800	6000	6000
	Nutzlast	kg	1700	2550	4250	6400	6400	12800	21150	27200	34000	44000

Zug nach oben.

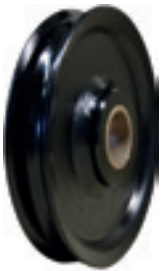
Rollenaußen-Ø		mm	100	125	150	175	200	250	310	350	400	480
Block einrollig	Seilzug	kg	260	520	1040	1560	1560	2600	3900	5200	6500	7800
	Nutzlast	kg	500	1000	2000	3000	3000	5000	7500	10000	12500	15000
Flaschenzug 1 Rolle oben 1 Rolle unten	Seilzug	kg	183	366	730	1100	1100	1830	2740	3660	4570	5150
	Nutzlast	kg	500	1000	2000	3000	3000	5000	7500	10000	12500	15000
Flaschenzug 1 Rolle oben 2 Rollen unten	Seilzug	kg	200	400	800	1200	1200	2000	3000	4000	5000	6000
	Nutzlast	kg	700	1400	2800	4200	4200	7000	10500	14000	17500	21000
Flaschenzug 2 Rollen oben 2 Rollen unten	Seilzug	kg	238	356	713	1190	1190	1780	2970	3560	3750	5940
	Nutzlast	kg	1000	1500	3000	5000	5000	7500	12500	15000	20000	25000
Flaschenzug 2 Rollen oben 3 Rollen unten	Seilzug	kg	260	390	780	1300	1300	1950	3250	3900	5000	6500
	Nutzlast	kg	1260	1890	3780	6300	6300	9450	15750	18900	25000	31500
Flaschenzug 3 Rollen oben 3 Rollen unten	Seilzug	kg	276	368	920	1380	1380	2300	3680	4600	5900	7350
	Nutzlast	kg	1500	2000	5000	7500	7500	12500	20000	25000	32000	40000
Flaschenzug 3 Rollen oben 4 Rollen unten	Seilzug	kg	300	400	840	1250	1250	2500	4000	5000	6400	6740
	Nutzlast	kg	1800	2400	5000	7500	7500	15000	24000	30000	38400	40000
Flaschenzug 4 Rollen oben 4 Rollen unten	Seilzug	kg	311	466	777	1160	1160	2330	3880	4970	6220	6220
	Nutzlast	kg	2000	3000	5000	7500	7500	15000	25000	32000	40000	50000

Ersatzrollen zu Drahtseilblöcken Nr. 31 - 462



Nr. 37 Drahtseilrollen mit Gleitlagerung

aus Polyamid oder Stahl, passend zu Drahtseilblöcken. Auch mit Walzenlager oder in Stahlausführung mit Präzisionskugellager lieferbar. Rollen 100 - 150 mm Ø aus Material PA 6G oder 100 - 600 mm aus Stahl S355. Alle Maße in mm.



Bei Bestellung angeben:

PA = aus Polyamid mit Gleitlagerung

ST/R = aus Stahl mit Gleitlagerung

ST/W = aus Stahl mit Walzenlager

ST/K = aus Stahl mit Kugellager

Rollenaußen-Ø	100	125	150/1	150/2	175
Rillengrund-Ø	80	105	125	125	145
Rillennradius	6	6,5	7,5	7,5	9
Rillentiefe	10	11	12	12	15
Kranzbreite	21	22	26	26	36
Bohrung PA, ST/R, ST/W	19	22	30	35	40
Bohrung ST/K	20	25	30	35	40
Nabenlänge	23	24	29	29	40
Naben-Ø	40	48	63	63	76
Seil-Ø max.	11	12	13	13	17
Kugellager-Type	6004-2RS	6005-2RS	6006-2RS	6007-2RS	6008-2RS
Tragfähigkeit in kg	500	1000	2000	2000	3000
Gewicht in kg ca.	0,15	0,90	1,80	1,80	3,20

Rollenaußen-Ø	200	225	250	310/1	310/2
Rillengrund-Ø	170	185	210	260	260
Rillennradius	9	12	12	14	14
Rillentiefe	15	20	20	25	25
Kranzbreite	36	42	42	50	50
Bohrung PA, ST/R, ST/W	40	55	55	60	65
Bohrung ST/K	40	55	55	60	65
Nabenlänge	40	48	48	56	56
Naben-Ø	76	85	85	100	100
Seil-Ø max.	17	23	23	26	26
Kugellager-Type	6008-2RS	6011-2RS	6011-2RS	6012-2RS	6013-2RS
Tragfähigkeit in kg	3000	5000	5000	8000	8000
Gewicht in kg ca.	3,70	5,00	6,00	8,00	8,00

Rollenaußen-Ø	350	400	480	490	600
Rillengrund-Ø	300	340	400	400	500
Rillennradius	15	16	16	18	20
Rillentiefe	25	30	40	45	50
Kranzbreite	50	60	65	65	85
Bohrung PA, ST/R, ST/W	70	80	85	100	125
Bohrung ST/K	70	80	85	100	130
Nabenlänge	56	68	68	80	94
Naben-Ø	110	125	135	155	180
Seil-Ø max.	28	30	30	34	38
Kugellager-Type	6014-2RS	6216-2RS	6217-2RS	6220-2RS	5026 PP
Tragfähigkeit in kg	10000	12500	16000	20000	32000
Gewicht in kg ca.	12,50	20,00	30,00	32,00	40,00

Nr. 60 Kurzkloben

mit Schraubbolzen. Eingebaut sind Polyamidrollen mit Gleitlagerung.
Zum Gebrauch in Verbindung mit Zughüben.
Alle Maße in mm.



Artikel-Nr.	60
Rollenaußen-Ø	125
Rillengrund-Ø	100
für Drahtseil-Ø bis	12
Gehäusebreite	40
zul. Last an der Aufhängung kg	1600
Schraubbolzen-Ø	19,5
Achslänge	58
Baulänge	196
Gewicht in kg ca.	1,25

Nr. 82 Klapprolle mit Alugussgehäuse

mit gehärteter und verzinkter Seilrolle aus Stahl mit abgedichteten Rillenkugellagern, einfacher Verschluss.
Als Befestigungsmittel werden Schlaufenbänder, Rundschlingen sowie Stahlseilstropfs eingesetzt.
Alle Maße in mm.



Rollenaußen-Ø	80	130
Rillengrund-Ø	65	108
für Drahtseil-Ø bis	8	14
Zugkraft max. bei Bodenzug in kg	2000	4000
Windzugkraft max. bei 180° Umlenkung in kg	1000	2000
Achslänge	66	80
Baulänge	160	245
Gewicht in kg ca.	1,00	2,80

*Die angegebenen Zugkräfte bei Bodenzug dürfen nicht überschritten werden, auch nicht, wenn die gezogenen Baumstämme auf ein Hindernis auflaufen oder wenn die Seilwinde stärker ist als die Zugkraft der Kette.
Es gilt für die Klapprolle Nr. 82 ein Sicherheitsfaktor 2 gegen Bruch!!! Sämtliche Klapprollen/Kurzkloben dürfen nicht zum Heben verwendet werden. Bitte vor dem Einsatz die beiliegende Bedienungsanleitung durchlesen.*

Nr. 84 Kurzkloben mit festen Seitenblechen

mit unverlierbarem Seilverschluss. Eingebaut sind galvanisch verzinkte Seilrollen mit Wälzlagerung. Bleche kunststoffbeschichtet. Alle Maße in mm.



Rollenaußen-Ø	90	130	160	240
Rillengrund-Ø	65	108	138	214
für Drahtseil-Ø bis	10	14	14	16
Zugkraft max. bei Bodenzug in kg	3000	5000	16000	24000
Windzugkraft max. bei 180° Umlenkung in kg	1500	2500	8000	12000
Achslänge	100	132	172	110
Baulänge	173	227	300	430
Gewicht in kg ca.	1,70	3,70	6,40	19,00

Nr. 86 Kurzkloben mit beweglichen Seitenblechen

Eingebaut sind galvanisch verzinkte Seilrollen mit Wälzlagerung, Seitenbleche mit Ösen kunststoffbeschichtet. Seilmontage erfolgt durch das Verdrehen der Seitenbleche. Alle Maße in mm.



Rollenaußen-Ø	105	140	174
Rillengrund-Ø	82	122	143
für Drahtseil-Ø bis	15	14	16
Zugkraft max. bei Bodenzug in kg	3000	6000	12000
Windzugkraft max. bei 180° Umlenkung in kg	1500	3000	6000
Achslänge	130	175	210
Baulänge	200	272	333
Gewicht in kg ca.	1,90	4,30	7,10

Die angegebenen Zugkräfte bei Bodenzug dürfen nicht überschritten werden, auch nicht, wenn die gezogenen Baumstämme auf ein Hindernis auflaufen oder wenn die Seilwinde stärker ist als die Zugkraft der Kette. Es gilt für alle Kurzkloben ein Sicherheitsfaktor 2 gegen Bruch!!! Sämtliche Klapprollen/Kurzkloben dürfen nicht zum Heben verwendet werden. Bitte vor dem Einsatz die beiliegende Bedienungsanleitung durchlesen.



Nr. 91



Nr. 92



Nr. 95

Nr. 91 - 95 Hanfseilblöcke (Taukloben) aus NIRO

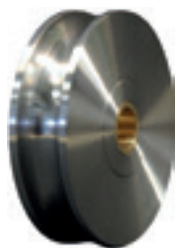
Werkstoff AISI 304, mit Wirbellangauge und Seilöse. Eingebaut sind Seilrollen aus NIRO mit Messingbuchse.
Alle Maße in mm.

Rollenaußen-Ø	75	100	125	
Rillengrund-Ø	60	80	103	
für Seil-Ø bis	14	16	18	
Gehäusebreite	84	112	145	
Nr. 91 mit 1 Rolle	zul. Last am Langaue kg lichte Langaugenmaße Achslänge Baulänge mit Langaue Gewicht in kg ca.	500 24 x 38 49 250 1,00	750 24 x 38 52 310 1,85	1000 32 x 41 60 360 2,45
Nr. 92 mit 2 Rollen	zul. Last am Langaue kg lichte Langaugenmaße Achslänge Baulänge mit Langaue Gewicht in kg ca.	750 24 x 38 78 250 1,52	1000 24 x 38 80 310 2,80	1250 32 x 41 85 360 3,60
Nr. 95 mit 1 Rolle klappbar	zul. Last am Langaue kg lichte Langaugenmaße Achslänge Baulänge mit Langaue Gewicht in kg ca.	500 24 x 38 49 250 1,10	750 24 x 38 52 310 1,95	1000 32 x 41 60 360 2,55

Ersatzrollen zu Hanfseilblöcken aus NIRO Nr. 91 - 95

Nr. 96 Seilrollen aus NIRO mit Messingbuchse

aus Werkstoff 1.4104. Alle Maße in mm.



Rollenaußen-Ø	25	32	50	75	100	125
Rillengrund-Ø	17	21	34	60	80	103
Rillenradius	6	6	7,5	7	9	10
Rillentiefe	5	5	8	7	10	10
Kranzbreite	17	17	21	20	25	25
Bohrung für Bolzen	8	8	10	13	17	17
Nabellänge	17	17	21	21	26	28
Naben-Ø	-	-	23	30	35	35
Seil-Ø max.	10	10	14	14	16	18
Tragfähigkeit in kg	150	150	250	500	750	1000
Gewicht in kg ca.	0,04	0,06	0,16	0,28	0,56	0,59



Verzinkte Blöcke

(Blockseilrollen)

01

Rollen aus Polyamid

Verzinkte Blockseilrollen

mit Rolle Nr. 901 aus Polyamid,
Gehäuse aus Zinkdruckguss

Nr. 411 Verzinkte Blockseilrollen, 1-rolilig, mit fester Öse

Alle Maße in mm.



Rollenaußen-Ø	15	20	25	30	40	50
Rillengrund-Ø	9	12	17	18	26	32
Rillenradius	3	3	3,5	4	4,5	6
Rillentiefe	3	4	4	6	7	9
lichte Ösenmaße	10 x 14	11 x 16	12 x 17	13 x 20	17 x 23	17 x 25
Gesamtlänge	48	59	70	75	90	110
Seil-Ø max.	5	6	7	8	10	12
Gewicht in kg ca.	0,02	0,04	0,05	0,08	0,11	0,16

Nr. 413 Verzinkte Blockseilrollen, 1-rolilig, mit Wirbelauge

Alle Maße in mm.



Rollenaußen-Ø	15	20	25	30	40	50
Rillengrund-Ø	9	12	17	18	26	32
Rillenradius	3	3	3,5	4	4,5	6
Rillentiefe	3	4	4	6	7	9
lichte Ösenmaße	12 x 7,5	12 x 14	18,5 x 17	18,5 x 18	18,5 x 18	20 x 18
Gesamtlänge	50	65	80	85	93	110
Seil-Ø max.	5	6	7	8	10	12
Gewicht in kg ca.	0,02	0,03	0,06	0,08	0,10	0,15

Nr. 414 Verzinkte Blockseilrollen, 2-rolilig, mit fester Öse

Alle Maße in mm.



Rollenaußen-Ø	15	20	25	30	40	50
Rillengrund-Ø	9	12	17	18	26	32
Rillenradius	3	3	3,5	4	4,5	6
Rillentiefe	3	4	4	6	7	9
lichte Ösenmaße	10 x 14	11 x 16	12 x 17	13 x 20	17 x 23	17 x 25
Gesamtlänge	48	58	70	80	90	110
Seil-Ø max.	5	6	7	8	10	12
Gewicht in kg ca.	0,04	0,05	0,08	0,12	0,18	0,28



Hanger- blöcke

01

früher DIN 82221

Bei Bestellung
angeben:

A/ST =
mit Wirbellangauge
und Stahlrolle

B/ST =
mit Wirbelgabel
und Stahlrolle



Nr. 601 A



Nr. 601 B

Nr. 601 Hangerblöcke

früher DIN 82221. Eingebaut sind die Seilscheiben Nr. 604 früher DIN 82235 mit selbstschmierender Buchse.
Alle Maße in mm.

Nenngröße	1	2	3	4	5	6	8	10
Rollenaußen-Ø	135	180	220	260	290	330	365	415
Rillengrund-Ø	112	150	180	216	236	270	300	340
für Drahtseil-Ø bis	14	18	22	24	28	32	36	40
Gehäusebreite	150	200	240	290	320	360	400	450
zul. Last am Wirbel in kg	2000	4000	6300	8000	10000	12500	16000	20000
Seilzug in kg	1000	2000	3150	4000	5000	6300	8000	10000
lichte Langaugenmaße	26 x 58	40 x 94	45 x 108	49 x 115	54 x 125	60 x 144	66 x 163	72 x 173
Material-Ø Langauge	18	28	32	35	39	44	49	54
lichte Gabelmaße b x h	26 x 20	35 x 24	45 x 32	49 x 34	58 x 39	64 x 44	70 x 45	74 x 46
Gabelbolzenmitte bis Gabelgrund	31	39	51	56	63	70	75	80
Material-Ø Gabelbolzen	22	30	39	45	48	52	60	68
Achslänge	78	98	107	123	137	144	159	177
Achs-Ø	22	32	40	45	50	55	65	70
Baulänge mit Beschlag	325	430	525	615	687	760	870	940
Gewicht in kg ca.	5,00	13,00	21,00	30,00	35,00	50,00	60,00	100,00

Ersatzrollen

zu Hangerblöcken Nr. 601



Nr. 604 Seilscheiben für Drahtseile früher DIN 82235

aus Sphäroguss, mit vollem Boden und selbstschmierender Buchse, passend zu Hangerblöcken Nr. 601 früher DIN 82221 und Klappblöcken für Drahtseil Nr. 617 früher DIN 82220. Rillengrund-Ø = 9x Seil-Ø.
Alle Maße in mm.



Nenngröße	1	2	3	4	5	6	8	10	12
Rollenaußen-Ø	135	180	220	260	290	330	365	415	455
Rillengrund-Ø	112	150	180	216	236	270	300	340	375
Rillenradius	8	10	12	13	15	17	19	21	23
Rillentiefe	11	15	20	22	27	30	32	37	40
Kranzbreite	25	31	39	45	51	57	64	71	79
Bohrung für Bolzen	22	32	40	45	50	55	65	70	80
Nabenlänge	27	34	42	48	54	60	67	75	83
Naben-Ø	42	56	70	80	85	96	105	120	125
Seil-Ø max.	14	18	22	24	28	32	36	40	44
Tragfähigkeit in kg	2000	4000	6300	8000	10000	12500	16000	20000	25000
Gewicht in kg ca.	2,00	4,00	8,00	8,00	9,00	16,00	20,00	28,00	35,00



Obere/Untere Hangerblöcke

01

Obere Hangerblöcke früher DIN 82223
Untere Hangerblöcke früher DIN 82222

Bei Bestellung angeben:

A/ST =
mit Wirbellangauge
und Stahlrolle

B/ST =
mit Wirbelgabel
und Stahlrolle



Nr. 603 A



Nr. 603 B

Nr. 603 Obere Hangerblöcke früher DIN 82223

für doppelt geschorenen Hanger. Eingebaut sind die Seilscheiben Nr. 615 aus Stahl, früher DIN 82236, mit selbstschmierender Buchse.

Alle Maße in mm.

Nenngröße	1	2	3	4	5	6	8
Rollenaußen-Ø	195	260	320	380	430	460	515
Rillengrund-Ø	170	224	280	335	375	400	450
für Drahtseil-Ø bis	12	16	20	24	26	28	32
Gehäusebreite	210	280	340	410	460	490	550
zul. Last am Wirbel in kg	3000	6000	9500	12000	15000	19000	24000
Seilzug in kg	1000	2000	3150	4000	5000	6300	8000
lichte Langaugenmaße	32 x 72	45 x 108	54 x 125	60 x 144	66 x 163	72 x 173	80 x 192
Material-Ø Langauge	23	32	39	44	49	54	59
lichte Gabelmaße b x h	32 x 23	45 x 32	58 x 39	64 x 44	70 x 45	74 x 46	–
Gabelbolzenmitte bis Gabelgrund	36	51	63	70	75	80	–
Material-Ø Gabelbolzen	27	39	48	52	60	68	–
Achslänge	78	98	107	120	136	144	159
Achs-Ø	22	32	40	45	50	55	65
Baulänge mit Beschlag	490	615	755	810	1010	1090	1120
Gewicht in kg ca.	15,00	26,00	43,00	54,00	76,00	115,00	170,00

Untere Hangerblöcke



01

Bei Bestellung angeben:

A/ST =
mit Wirbellangauge
und Stahlrolle

B/ST =
mit Wirbelgabel
und Stahlrolle



Nr. 605 A



Nr. 605 B

Nr. 605 Untere Hangerblöcke früher DIN 82222

für doppelt geschorenen Hanger. Eingebaut sind die Seilscheiben Nr. 615 aus Stahl, früher DIN 82236, mit selbstschmierender Buchse.

Alle Maße in mm.

Nenngröße	1	2	3	4	5	6	8
Rollenaußen-Ø	195	260	320	380	430	460	515
Rillengrund-Ø	170	224	280	335	375	400	450
für Drahtseil-Ø bis	12	16	20	24	26	28	32
Gehäusebreite	210	280	340	410	460	490	550
zul. Last am Wirbel in kg	2000	4000	6300	8000	10000	12500	16000
Seilzug in kg	1000	2000	3150	4000	5000	6300	8000
lichte Langaugenmaße	26 x 58	40 x 94	45 x 108	49 x 115	54 x 125	60 x 144	66 x 163
Material-Ø Langauge	18	28	32	35	39	44	49
lichte Gabelmaße b x h	26 x 20	35 x 24	45 x 32	49 x 34	58 x 39	64 x 44	70 x 45
Gabelbolzenmitte bis Gabelgrund	31	39	51	56	63	70	75
Material-Ø Gabelbolzen	22	30	39	45	48	52	60
Achslänge	78	98	107	120	136	144	159
Achs-Ø	22	32	40	45	50	55	65
Baulänge mit Beschlag	436	605	732	825	936	1031	1159
Gewicht in kg ca.	10,00	19,00	32,00	43,00	62,00	87,00	125,00



Lade- und Leitblöcke

01

ohne Seilöse früher DIN 82226

Bei Bestellung
angeben:

B = mit Wirbellangauge
C = mit Wirbelgabel



Nr. 611 B



Nr. 611 C

Nr. 611 Lade- und Leitblöcke ohne Seilöse

früher DIN 82226. Eingebaut sind die Seilscheiben Nr. 615 aus Stahl, früher DIN 82236, mit selbstschmierender Buchse.
Alle Maße in mm.

Nenngröße	1	2	3	5	8
Rollenaußen-Ø	195	260	320	430	515
Rillengrund-Ø	170	224	280	375	450
für Drahtseil-Ø bis	12	16	20	26	32
lichte Weite	29	36	44	56	70
Gehäusebreite	230	300	370	480	580
Achslänge	78	98	107	136	159
Achs-Ø	22	32	40	50	65
zul. Last am Wirbel in kg	2000	4000	6300	10000	16000
Seilzug in kg	1000	2000	3150	5000	8000
lichte Langaugenmaße	26 x 58	40 x 94	45 x 108	54 x 125	66 x 163
Material-Ø Langaug	18	28	32	39	49
Baulänge mit Langaug	441	610	738	939	1169
Gewicht in kg ca.	12,00	20,00	32,00	65,00	130,00
lichte Gabelmaße b x h	26 x 20	35 x 24	45 x 32	58 x 39	70 x 45
Gabelbolzenmitte bis Gabelgrund	31	39	51	63	75
Material-Ø Gabelbolzen	22	30	39	48	60
Baulänge mit Gabel	450	610	720	920	1130
Gewicht in kg ca.	13,00	22,00	36,00	69,00	136,00

Ersatzrollen

zu Hangerblöcken Nr. 603 und 605
und zu Lade- und Leitblöcken Nr. 611



01

Nr. 615 Seilscheiben für Drahtseile früher DIN 82236

aus Stahl, mit vollem Boden und selbstschmierender Buchse.

Rillengrund-Ø = 14x Seil-Ø.

Alle Maße in mm.



Nenngröße	1	2	3	4	5	6	8
Rollenaußen-Ø	195	260	320	380	430	460	515
Rillengrund-Ø	170	224	280	335	375	400	450
Rillenradius	7	9	11	13	14	15	17
Rillentiefe	12	18	20	22	27	30	32
Kranzbreite	25	31	39	45	51	57	64
Bohrung für Bolzen	22	32	40	45	50	55	65
Nabenlänge	27	34	42	48	54	60	67
Naben-Ø	55	70	85	90	100	110	120
Seil-Ø max.	12	16	20	24	26	28	32
Tragfähigkeit in kg	2000	4000	6300	8000	10000	12500	16000
Gewicht in kg ca.	3,00	5,00	9,00	13,00	21,00	25,00	35,00



Klapp- blöcke

01

für Drahtseil früher DIN 82220 mit
Wirbellangauge nach DIN 82006

Nr. 617 Klappblöcke für Drahtseil

früher DIN 82220 mit Wirbellangauge nach DIN 82006. Eingebaut sind die Seilscheiben Nr. 604 aus Sphäroguss, früher DIN 82235, mit selbstschmierender Buchse.
Alle Maße in mm.



Nenngröße	1	2	3	5	8	10
Rollenaußen-Ø	135	180	220	290	365	415
Rillengrund-Ø	112	150	180	236	300	340
für Drahtseil-Ø bis	14	18	22	28	36	40
Gehäusebreite	150	200	240	320	400	450
zul. Last am Langauge in kg	2000	4000	6300	10000	16000	20000
Seilzug in kg	1000	2000	3150	5000	8000	10000
lichte Langaugenmaße	26 x 58	40 x 94	45 x 108	54 x 125	66 x 163	72 x 173
Material-Ø Langauge	18	28	32	39	49	54
Achslänge	66	98	107	137	159	177
Achs-Ø	22	32	40	50	65	70
Baulänge mit Langauge	325	465	530	680	850	1000
Gewicht in kg ca.	5,00	13,00	21,00	44,00	83,00	125,00

Ersatzrollen zu Klappblöcken für Drahtseil Nr. 617

Nr. 604 Seilscheiben für Drahtseile früher DIN 82235

aus Sphäroguss, mit vollem Boden und selbstschmierender Buchse, passend zu Hangerblöcken Nr. 601 früher DIN 82221 und Klappblöcken für Drahtseil Nr. 617 früher DIN 82220.
Rillengrund-Ø = 9x Seil-Ø. Alle Maße in mm.



Nenngröße	1	2	3	4	5	6	8	10	12
Rollenaußen-Ø	135	180	220	260	290	330	365	415	455
Rillengrund-Ø	112	150	180	216	236	270	300	340	375
Rillenradius	8	10	12	13	15	17	19	21	23
Rillentiefe	11	15	20	22	27	30	32	37	40
Kranzbreite	25	31	39	45	51	57	64	71	79
Bohrung für Bolzen	22	32	40	45	50	55	65	70	80
Nabenlänge	27	34	42	48	54	60	67	75	83
Naben-Ø	42	56	70	80	85	96	105	120	125
Seil-Ø max.	14	18	22	24	28	32	36	40	44
Tragfähigkeit in kg	2000	4000	6300	8000	10000	12500	16000	20000	25000
Gewicht in kg ca.	2,00	4,00	8,00	8,00	9,00	16,00	20,00	28,00	35,00



Drahtseilrollen

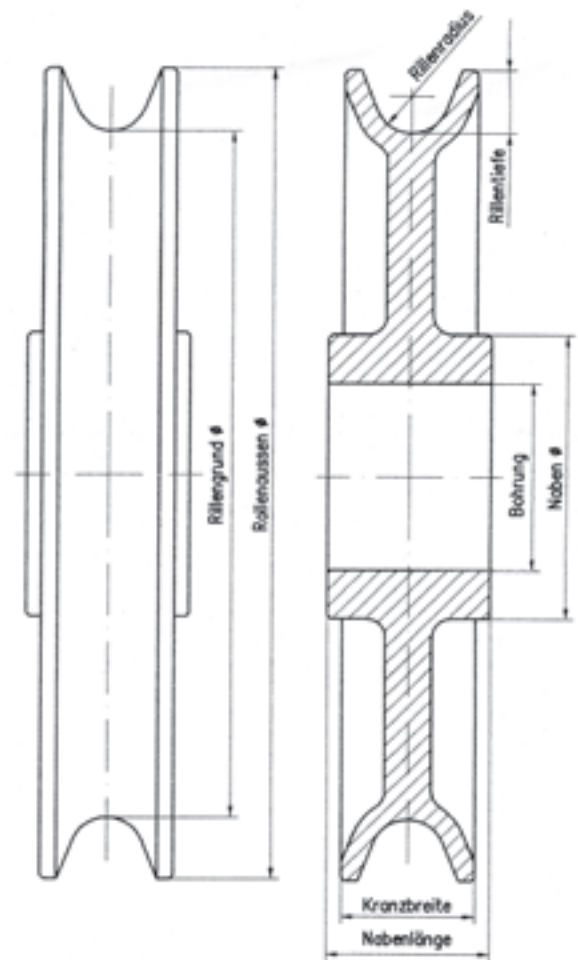
Hanfseilrollen



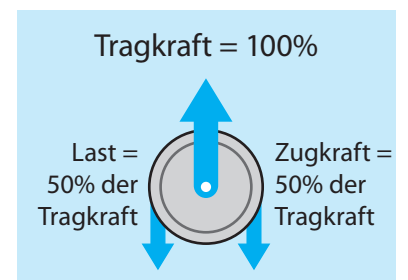
Produkt								Seite
Lose Drahtseilrolle Nr. 16 d								2.02
Drahtseilrolle Nr. 23								2.02
Drahtseilrolle Nr. 26								2.03
Schwere Drahtseilrolle Nr. 27								2.03
Leichte Seilrolle Nr. 28								2.04
Seil- und Torrolle Nr. 30								2.04
Drahtseilrolle Nr. 37								2.05
Drahtseilrolle Nr. 149								2.06
Seilrolle Nr. 163								2.07
Seilrolle Nr. 163 K								2.07
Drahtseilrolle Nr. 167								2.08
Drahtseilrolle Nr. 169								2.08
Drahtseilrolle Nr. 169 K								2.09
Aluminium-Seilrolle Nr. 171								2.09
Seilrolle Nr. 181								2.10
Drahtseilrolle Nr. 188								2.10

Produkt								Seite
Seilrolle Nr. 195								2.11
Lose Walzenlagerrolle Nr. 220 mit runder Rille								2.12
Seilscheibe Nr. 604 früher DIN 82235								2.13
Seilscheibe Nr. 615 früher DIN 82236								2.13
Drahtseilrolle Nr. 900 aus PA 6G								2.14
Seilrolle Nr. 903 aus Polyamid								2.15
Lose Kugellagerrolle Nr. 1209								2.16
Seilrolle Nr. 1210								2.16
NIRO-Seilrolle Nr. 1300								2.17
NIRO-Seilrolle Nr. 1302								2.17
NIRO-Seilrolle Nr. 1304								2.18
NIRO-Seilrolle Nr. 1305								2.18
Lose Hanfseilrolle Nr. 16 h								2.20
Leichte Seilrolle Nr. 19								2.20
Messing-Schnurrolle Nr. 25 a								2.21
Messing-Schnurrolle Nr. 25 b								2.21

Produkt								Seite
NIRO-Seilrolle Nr. 96								2.22
Schnurrolle Nr. 150								2.23
Seil- oder Schnurrolle Nr. 151								2.23
Aluminium-Seilrolle Nr. 170								2.24
Hanfseilrolle Nr. 427								2.24
Seilrolle Nr. 901 aus Polyamid								2.25 + 2.26



Gilt für alle Seilrollen:



Nr. 16 d Lose Drahtseilrollen aus Grauguss

Rille roh, Nabenloch gebohrt, schwarz KTL-beschichtet, passend zu CAH-Hanfseilblöcken.
Auch mit Rotgussbuchse (Ausführung „R“) oder Walzenlager (Ausführung „W“) lieferbar.
Alle Maße in mm.



Rollenaußen-Ø	60	75	90	100	120	130	150	175	200	230
Rillengrund-Ø	48	61	72	80	98	104	120	141	162	184
Rillradius	3	3,5	4,5	5	5,5	6,5	7,5	8,5	9,5	11,5
Rillentiefe	6	7	9	10	11	13	15	17	19	23
Kranzbreite	15	15	18	20	28	29	32	39	48	57
Bohrung für Bolzen	11	12	14	14	19	22	25	27	30	35
Nabellänge	16	16	20	24	30	32	35	43	52	61
Naben-Ø	32	33	36	40	46	52	54	60	63	71
Seil-Ø max.	6	7	8	9	10	12	14	16	18	22
Tragfähigkeit in kg	75	100	150	250	500	500	1000	1500	2000	3000
Gewicht in kg ca.	0,18	0,26	0,40	0,57	0,95	1,25	1,60	2,50	4,10	5,80

Nr. 23 Drahtseilrollen aus Grauguss

Rille gedreht, Nabenloch gebohrt, passend zu Bau- und Löschrollen Nr. 22 und zu Drahtseilleitrollen Nr. 829.
Auch mit Rotgussbuchse (Ausführung „R“) oder Walzenlager (Ausführung „W“) lieferbar.
Bei 310 mm Rollen-Ø ist die Rille roh. Alle Maße in mm.



Rollenaußen-Ø	115	155	220	260	310
Rillengrund-Ø	89	129	184	222	250
Rillradius	5,5	5,5	8,5	9,5	14
Rillentiefe	13	13	18	19	30
Kranzbreite	25	27	32	40	52
Bohrung für Bolzen	14	19	22	25	35
Nabellänge	27	28	35	43	56
Naben-Ø	36	48	54	65	85
Seil-Ø max.	10	10	16	18	26
Tragfähigkeit in kg	500	1000	2000	3000	5000
Gewicht in kg ca.	0,90	1,40	3,30	5,20	10,00

Nr. 26 Drahtseilrollen aus Grauguss

mit vollem Boden und selbstschmierender Buchse.
Alle Maße in mm.



Rollenaußen-Ø	200	250	300
Rillengrund-Ø	168	214	260
Rillradius	8,5	11	12
Rillentiefe	16	18	20
Kranzbreite	30	37	42
Bohrung für Bolzen	22	32	40
Nabenlänge	34	42	46
Naben-Ø	55	85	100
Seil-Ø max.	16	22	24
Tragfähigkeit in kg	2000	4000	6300
Gewicht in kg ca.	2,40	6,00	8,00

Nr. 27 Schwere Drahtseilrollen aus Grauguss

Rille gedreht, Nabenloch gebohrt, mit vollem Boden. Auch mit Rotgussbuchse (Ausführung „R“) lieferbar.
Alle Maße in mm.



Rollenaußen-Ø	110	135	165	190	220	245	270	300	325	350	400
Rillengrund-Ø	92	115	139	160	184	207	230	254	279	300	355
Rillradius	6	6	7	8	10	12	12,5	12,5	12,5	13	14
Rillentiefe	9	10	13	15	18	19	20	23	23	25	26
Kranzbreite	21	22	24	28	32	37	38	39	39	43	48
Bohrung für Bolzen	18	20	24	26	28	32	34	40	48	50	60
Nabenlänge	24	24	29	31	36	40	42	42	46	46	50
Naben-Ø	50	57	65	72	82	94	100	100	110	130	140
Seil-Ø max.	11	11	13	15	19	22	23	23	23	24	26
Tragfähigkeit in kg	1000	1200	1400	1600	1800	2000	2200	2400	2600	2800	3200
Gewicht in kg ca.	0,80	1,30	2,00	2,90	4,20	6,00	6,80	7,50	9,70	12,00	17,60

Nr. 28 Leichte Seilrollen aus Grauguss

mit schmaler, tiefer, gedrehter Rille, Nabenloch gebohrt, mit geraden Armen, passend zu Bockrollen Nr. 161.
Alle Maße in mm.



Rollenaußen-Ø	80	100	130
Rillengrund-Ø	67	83	108
Rillradius	4,5	5,5	6,5
Rillentiefe	6,5	8,5	11
Kranzbreite	13	16	19
Bohrung für Bolzen	8	10	12
Nabenlänge	17	19	23
Naben-Ø	20	22	28
Seil-Ø max.	8	10	12
Tragfähigkeit in kg	125	130	150
Gewicht in kg ca.	0,18	0,30	0,48

Nr. 30 Seil- und Torrollen aus Grauguss

mit runder, gedrehter Rille, Nabenloch gebohrt.
Alle Maße in mm.



Rollenaußen-Ø	80	100	120	140	160	180	200
Rillengrund-Ø	64	80	96	112	130	148	166
Rillradius	5	6	7	8	8,5	9	10
Rillentiefe	8	10	12	14	15	16	17
Kranzbreite	18	21	22	24	24	27	30
Bohrung für Bolzen	10	12	14	16	18	18	18
Nabenlänge	22	24	25	27	34	35	38
Naben-Ø	24	28	32	38	42	45	50
Seil-Ø max.	9	11	13	15	16	17	19
Tragfähigkeit in kg	125	150	200	250	300	300	350
Gewicht in kg ca.	0,28	0,50	0,70	1,19	1,54	2,17	3,45

Drahtseilrollen mit Gleitlagerung



02

Nr. 37 Drahtseilrollen mit Gleitlagerung

aus Polyamid oder Stahl, passend zu Drahtseilblöcken. Auch mit Walzenlager oder in Stahlausführung mit Präzisionskugellager lieferbar. Rollen 100 - 150 mm Ø aus Material PA 6G oder 100 - 600 mm aus Stahl S355. Alle Maße in mm.



Bei Bestellung angeben:

PA = aus Polyamid mit Gleitlagerung

ST/R = aus Stahl mit Gleitlagerung

ST/W = aus Stahl mit Walzenlager

ST/K = aus Stahl mit Kugellager

Rollenaußen-Ø	100	125	150/1	150/2	175
Rillengrund-Ø	80	105	125	125	145
Rillenradius	6	6,5	7,5	7,5	9
Rillentiefe	10	11	12	12	15
Kranzbreite	21	22	26	26	36
Bohrung PA, ST/R, ST/W	19	22	30	35	40
Bohrung von ST/K	20	25	30	35	40
Nabenlänge	23	24	29	29	40
Naben-Ø	40	48	63	63	76
Seil-Ø max.	11	12	13	13	17
Kugellager-Type	6004-2RS	6005-2RS	6006-2RS	6007-2RS	6008-2RS
Tragfähigkeit in kg	500	1000	2000	2000	3000
Gewicht in kg ca.	0,15	0,90	1,80	1,80	3,20

Rollenaußen-Ø	200	225	250	310/1	310/2
Rillengrund-Ø	170	185	210	260	260
Rillenradius	9	12	12	14	14
Rillentiefe	15	20	20	25	25
Kranzbreite	36	42	42	50	50
Bohrung PA, ST/R, ST/W	40	55	55	60	65
Bohrung von ST/K	40	55	55	60	65
Nabenlänge	40	48	48	56	56
Naben-Ø	76	85	85	100	100
Seil-Ø max.	17	23	23	26	26
Kugellager-Type	6008-2RS	6011-2RS	6011-2RS	6012-2RS	6013-2RS
Tragfähigkeit in kg	3000	5000	5000	8000	8000
Gewicht in kg ca.	3,70	5,00	6,00	8,00	8,00

Rollenaußen-Ø	350	400	480	490	600
Rillengrund-Ø	300	340	400	400	500
Rillenradius	15	16	16	18	20
Rillentiefe	25	30	40	45	50
Kranzbreite	50	60	65	65	85
Bohrung PA, ST/R, ST/W	70	80	85	100	125
Bohrung von ST/K	70	80	85	100	130
Nabenlänge	56	68	68	80	94
Naben-Ø	110	125	135	155	180
Seil-Ø max.	28	30	30	34	38
Kugellager-Type	6014-2RS	6216-2RS	6217-2RS	6220-2RS	5026-PP
Tragfähigkeit in kg	10000	12500	16000	20000	32000
Gewicht in kg ca.	12,50	20,00	30,00	32,00	40,00

Nr. 149 Drahtseilrollen

aus hochfestem Polyamid (Ultramid), schwarz, mit Kugellager.
Alle Maße in mm.



	50	60	80	100
Rollenaußen-Ø	50	60	80	100
Rillengrund-Ø	38	46	64	84
Rillenradius	1,5	2	2,5	2,5
Rillentiefe	6	7	8	8
Kranzbreite	10	13	13	14
Bohrung für Bolzen	6,2	6,2	8,2	10,2
Nabenlänge	14	16	16	18
Seil-Ø max.	3	4	5	5
Kugellager-Type	629-ZZ	6201-ZZ	6201-ZZ	6201-ZZ
Tragfähigkeit in kg	60	70	100	150
Gewicht in kg ca.	0,05	0,06	0,09	0,12

Nr. 163 Seilrollen aus Stahl

galvanisch verzinkt, mit wartungsfreiem Gleitlager, passend zu Seitenrollen Nr. 162 und Bockrollen Nr. 164 und Nr. 174. Alle Maße in mm.



Rollenaußen-Ø	50	75	100	125	150	200	250	300
Rillengrund-Ø	38	59	80	103	126	166	213	257
Rillenradius	3,2	4,2	4,8	5,3	6,5	5,3	6,5	8,5
Rillentiefe	6	8	10	11	12	17	18,5	21,5
Kranzbreite	12	18	21	21	22	32	36	40
Bohrung für Bolzen	10	12	16	16	20	30	40	50
Nabenlänge	16	20	25	25	25	38	41	62
Naben-Ø	29	36	42	45	56	80	95	110
Seil-Ø max.	6	8	9	10	12	10	12	16
Tragfähigkeit in kg	100	200	300	500	750	1500	2000	4000
Gewicht in kg ca.	0,10	0,30	0,60	0,90	1,40	4,50	7,90	12,80

Nr. 163 K Seilrollen aus Stahl

galvanisch verzinkt, Rille gedreht, mit abgedichteten Kugellagern.
Alle Maße in mm.



Rollenaußen-Ø	50	75	100	125	150	200	250	300
Rillengrund-Ø	38	59	80	103	126	166	213	257
Rillenradius	3,2	4,2	4,8	5,3	6,5	5,3	6,5	8,5
Rillentiefe	6	8	10	11	12	17	18,5	21,5
Kranzbreite	12	18	21	21	22	32	36	40
Bohrung für Bolzen	10	12	15	20	20	30	40	50
Nabenlänge	16	20	25	25	25	42	45	62
Naben-Ø	29	36	42	45	56	80	95	110
Seil-Ø max.	6	8	9	10	12	10	12	16
Kugellager-Type	6000- 2RS	6201- 2RS	6202- 2RS	6004- 2RS	6004- 2RS	63006- 2RS	6208- 2RS	62210- 2RS
Tragfähigkeit in kg	100	200	300	500	750	1500	2000	4000
Gewicht in kg ca.	0,10	0,30	0,60	0,90	1,40	4,50	7,90	12,80

Nr. 167 Drahtseilrollen aus Grauguss

Rille roh, Nabenloch gebohrt.
Alle Maße in mm.



Rollenaußen-Ø	140	200	250/1
Rillengrund-Ø	100	140	185
Rillenradius	3	4	6
Rillentiefe	20	30	32
Kranzbreite	28	40	42
Bohrung für Bolzen	12	16	22
Nabenlänge	35	45	50
Naben-Ø	35	35	35
Seil-Ø max.	6	8	12
Tragfähigkeit in kg	250	1000	2000
Gewicht in kg ca.	1,10	2,30	6,30

Nr. 169 Drahtseilrollen aus Grauguss

Rille gedreht, passend zu Bockrollen Nr. 186 und zu Drahtseileitrollen Nr. 191 und Nr. 192. Außen-Ø 60 - 325 mm:
mit Selbstschmierlager mit Fettkammer. Außen-Ø 375 - 470 mm: mit Bronzelager mit Schmieraschen.
Alle Maße in mm.



Rollenaußen-Ø	60	90	120	150	190
Rillengrund-Ø	48	72	100	125	160
Rillenradius	1,5	2	2,5	3	4
Rillentiefe	6	9	10	12	15
Kranzbreite	13	15	18	22	27
Bohrung für Bolzen	8	14	14	22	32
Nabenlänge	24	32	35	40	42
Naben-Ø	22	32	35	46	62
Seil-Ø max.	3	4	5	6	8
Tragfähigkeit in kg	200	300	500	1000	1500
Gewicht in kg ca.	0,30	0,52	0,85	1,45	2,60

Rollenaußen-Ø	235	280	325	375	470
Rillengrund-Ø	200	240	280	320	400
Rillenradius	5	6	7	8	10
Rillentiefe	17	20	22	27	35
Kranzbreite	32	36	41	48	58
Bohrung für Bolzen	40	50	60	70	70
Nabenlänge	50	62	70	85	90
Naben-Ø	78	92	108	120	140
Seil-Ø max.	10	12	14	16	20
Tragfähigkeit in kg	2000	3000	4000	6400	10000
Gewicht in kg ca.	4,50	6,80	10,80	16,50	34,70

Seilrollen

aus Grauguss und Aluminium



02

Nr. 169 K Drahtseilrollen aus Grauguss

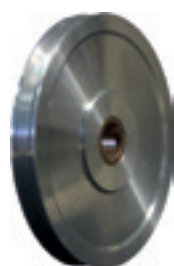
Rille gedreht, mit abgedichteten Kugellagern.
Alle Maße in mm.



Rollenaußen-Ø	120	150	190	235	280	325	375
Rillengrund-Ø	100	125	160	200	240	280	320
Rillenradius	2,5	3	4	5	6	7	8
Rillentiefe	10	12	15	17	20	22	27
Kranzbreite	18	22	27	32	36	41	50
Bohrung für Bolzen	17	20	25	30	35	40	60
Nabellänge	35	41,5	34	37	62	70	48
Naben-Ø	55	60	74	85	100	120	150
Seil-Ø max.	5	6	8	10	12	14	16
Kugellager-Type	6203-2RS	6004-2RS	6205-2RS	6206-2RS	6207-2RS	6208-2RS	6212-2RS
Tragfähigkeit in kg	250	500	1000	1000	1500	2000	3200
Gewicht in kg ca.	0,85	1,45	2,60	4,50	6,80	10,80	16,50

Nr. 171 Aluminium-Seilrollen

Rille gedreht, mit selbstschmierender Buchse.
Alle Maße in mm.



Rollenaußen-Ø	65	75	90	115	125	150
Rillengrund-Ø	56	65	75	100	110	130
Rillenradius	1,3	2,8	2,8	3,5	3,5	4,3
Rillentiefe	4,5	5	7,5	7,5	7,5	10
Kranzbreite	6,5	11	11	12	12	15,8
Bohrung für Bolzen	10	10	10	16	16	18
Nabellänge	8	12	12	14	14	16
Naben-Ø	30	35	40	45	45	50
Seil-Ø max.	2,5	5	5	6	6	8
Tragfähigkeit in kg	100	360	360	630	630	700
Gewicht in kg ca.	0,06	0,12	0,16	0,28	0,34	0,57

Nr. 181 Seilrollen aus Stahl

galvanisch verzinkt, Rille gedreht, mit abgedichteten Kugellagern, passend zu Bockrollen Nr. 180. Auch aus NIRO lieferbar (siehe Seilrolle Nr. 1305).
Alle Maße in mm.



Rollenaußen-Ø	85	125	180	240	300	360
Rillengrund-Ø	60	90	135	185	230	280
Rillenradius	3,2	4,8	7	9,5	12,5	15
Rillentiefe	12	17	22	27	35	40
Kranzbreite	21	30	38	50	60	70
Bohrung für Bolzen	12	20	25	35	45	60
Nabellänge	17,5	30	33	45	54	67
Naben-Ø	40	65	75	110	130	170
Seil-Ø max.	6	9	13	18	23	27
Kugellager-Type	6001-2RS	6204-2RS	6205-2RS	6307-2RS	6309-2RS	6312-2RS
Tragfähigkeit in kg	500	1000	2000	4000	6400	10000
Gewicht in kg ca.	0,70	1,90	5,40	12,80	24,00	40,00

Nr. 188 Drahtseilrollen aus Stahl

galvanisch verzinkt, aus dem Vollen gedreht, Rillenprofile nach DIN 15061/1 bzw. FEM 9.661, mit Rillenkugellagern und Abstandsscheiben.
Alle Maße in mm.



Rollenaußen-Ø	80	90	145	185	270/1	270/2	325	400/1	400/2
Rillengrund-Ø	66	80	125	160	245	246	297	368	364
Rillenradius	2,2	2,2	3,2	4,2	5,3	6,5	7,5	8,7	9,7
Rillentiefe	6	5	10	12	12	12	14	16	18
Kranzbreite	16	16	22	28	30	31	42	45	45
Bohrung für Bolzen	20	20	25	30	40	40	50	50	50
Einbaubreite	28	28	34	42,5	40,5	40,5	60	60	60
Naben-Ø	55	60	80	100	150	150	200	200	200
Seil-Ø max.	4	4	6	8	10	12	14	16	18
Kugellager-Type	6004-2RS	6004-2RS	6205-2RS	6306-2RS	6208-2RS	6208-2RS	6310-2RS	6310-2RS	6310-2RS
Tragfähigkeit in kg	1000	1000	1600	3260	3600	3600	6400	7600	7600
Gewicht in kg ca.	0,60	0,80	2,60	5,30	12,40	12,40	28,00	43,00	43,00

Nr. 195 Seilrollen

aus Stahl S355, rot lackiert, mit abgedichteten Rillenkugellagern, passend zu Schwerlast-Bockrollen Nr. 194.
Rillengrund-Ø = 15 x Seil-Ø. Alle Maße in mm.



Rollenaußen-Ø	380	425	475	530	590
Rillengrund-Ø	315	355	400	450	500
Rillenradius	10,5	12	13,5	15	17
Rillentiefe	32,5	35	37,5	40	45
Kranzbreite	55	60	62	70	75
Bohrung für Bolzen	90	100	110	120	130
Nabenlänge inkl. AR*	70	78	86	105	105
Naben-Ø	200	230	255	270	280
Seil-Ø max.	20	22	25	28	32
Kugellager-Type	6218-2RS	6220-2RS	6222-2RS	6224-2RS	6226-2RS
Tragfähigkeit in kg	9000	11200	14200	18000	22400
Gewicht in kg ca.	21,00	29,00	38,00	47,00	53,00

* (AR = Abstandsringe)

Nr. 220 Lose Walzenlagerrollen mit runder Rille

aus Grauguss, in schwerer, robuster Ausführung, mit Walzenkorb, Bolzen und zwei Muttern.
Alle Maße in mm.



Außen-Ø	50	60	75	90	105	120
Rillengrund-Ø	38	46	59	72	85	100
Rillenbreite	9	9	9	9	11	11
Rillentiefe	6	7	8	9	10	10
Kranzbreite	18	18	19	20	22	22
Bohrung für Bolzen	12	12	12	12	12	12
Nabenlänge	27	27	27	27	32	32
Naben-Ø	34	34	34	34	36	36
Achslänge	62	62	62	62	70	70
Seil-Ø max.	8	8	8	8	10	10
Tragfähigkeit in kg	30	30	40	50	75	100
Gewicht in kg ca.	0,30	0,36	0,40	0,55	0,75	1,00

Außen-Ø	140	160	180	200	225	250
Rillengrund-Ø	120	140	160	180	195	220
Rillenbreite	14	14	14	14	16	16
Rillentiefe	10	10	10	10	15	15
Kranzbreite	27	27	28	28	38	38
Bohrung für Bolzen	16	16	16	16	22	22
Nabenlänge	34	34	34	34	50	50
Naben-Ø	48	48	51	51	70	70
Achslänge	85	85	85	85	125	125
Seil-Ø max.	13	13	13	13	15	15
Tragfähigkeit in kg	150	175	200	200	250	250
Gewicht in kg ca.	1,60	1,80	2,50	2,90	5,20	7,00

Nr. 604 Seilscheiben für Drahtseile früher DIN 82235

aus Sphäroguss, mit vollem Boden und selbstschmierender Buchse, passend zu Hangerblöcken Nr. 601 früher DIN 82221 und Klappblöcken für Drahtseil Nr. 617 früher DIN 82220.
Rillengrund-Ø = 9x Seil-Ø. Alle Maße in mm.



Nenngröße	1	2	3	4	5	6	8	10	12
Rollenaußen-Ø	135	180	220	260	290	330	365	415	455
Rillengrund-Ø	112	150	180	216	236	270	300	340	375
Rillenradius	8	10	12	13	15	17	19	21	23
Rillentiefe	11	15	20	22	27	30	32	37	40
Kranzbreite	25	31	39	45	51	57	64	71	79
Bohrung für Bolzen	22	32	40	45	50	55	65	70	80
Nabenlänge	27	34	42	48	54	60	67	75	83
Naben-Ø	42	56	70	80	85	96	105	120	125
Seil-Ø max.	14	18	22	24	28	32	36	40	44
Tragfähigkeit in kg	2000	4000	6300	8000	10000	12500	16000	20000	25000
Gewicht in kg ca.	2,00	4,00	5,00	8,00	9,00	16,00	20,00	28,00	35,00

Nr. 615 Seilscheiben für Drahtseile früher DIN 82236

aus Stahl, mit vollem Boden und selbstschmierender Buchse, passend zu Hangerblöcken Nr. 603 früher DIN 82223, Nr. 605 früher DIN 82222 und zu Ladeblöcken Nr. 611 früher DIN 82226.
Rillengrund-Ø = 14x Seil-Ø. Alle Maße in mm.



Nenngröße	1	2	3	4	5	6	8
Rollenaußen-Ø	195	260	320	380	430	460	515
Rillengrund-Ø	170	224	280	335	375	400	450
Rillenradius	7	9	11	13	14	15	17
Rillentiefe	12	18	20	22	27	30	32
Kranzbreite	25	31	39	45	51	57	64
Bohrung für Bolzen	22	32	40	45	50	55	65
Nabenlänge	27	34	42	48	54	60	67
Naben-Ø	55	70	85	90	100	110	120
Seil-Ø max.	12	16	20	24	26	28	32
Tragfähigkeit in kg	2000	4000	6300	8000	10000	12500	16000
Gewicht in kg ca.	3,00	5,00	9,00	13,00	21,00	25,00	35,00

Nr. 900 Drahtseilrollen

aus schwarzem Polyamid PA 6G mit eingebauten Kugellagern, verzinkten Schrauben und Muttern.
Alle Maße in mm.



Rollenaußen-Ø	50	60	70	80	100	120
Rillengrund-Ø	37	46	56	65	83	100
Rillenradius	1,6	1,6	1,6	2,2	2,2	2,7
Rillentiefe	6,5	7	7	7,5	8,5	10
Kranzbreite	13	13	16	18	18	18
Bohrung für Bolzen	6	6	8	8	10	12
Nabenlänge	19	19	26	26	30	30
Seil-Ø max.	3	3	3	4	4	5
Kugellager-Type	6001-2RS	6001-2RS	6002-2RS	6002-2RS	6003-2RS	6004-2RS
Schraubenmaße	M6 x 35	M6 x 35	M8 x 45	M8 x 45	M10 x 55	M12 x 60
Tragfähigkeit in kg	100	100	200	200	300	400
Gewicht in kg ca.	0,07	0,09	0,14	0,16	0,26	0,40

Rollenaußen-Ø	150	180	210	240	300
Rillengrund-Ø	130	160	185	206	265
Rillenradius	3,5	4,2	4,8	5,3	6,5
Rillentiefe	10	10	12,5	17	17,5
Kranzbreite	22	22	26	28	30
Bohrung für Bolzen	14	14	16	16	16
Nabenlänge	34	34	38	38	38
Seil-Ø max.	6,5	8	9	10	12
Kugellager-Type	6004-2RS	6004-2RS	6005-2RS	6005-2RS	6005-2RS
Schraubenmaße	M14 x 65	M14 x 65	M16 x 70	M16 x 70	M16 x 70
Tragfähigkeit in kg	500	500	800	800	1000
Gewicht in kg ca.	0,63	0,81	1,20	1,70	2,40

Nr. 903 Seilrollen aus Polyamid

mit eingespritztem Präzisions-Rillenkugellager, aus Werkstoff PA 6, weiß.
Alle Maße in mm.



Rollenaußen-Ø	40	50	65/1	65/2	71	78/1
Rillengrund-Ø	30	38	53	55	62	56
Rillenradius	2,5	2	2,5	4	2,2	4
Rillentiefe	5	6	6	5	4,5	11
Kranzbreite	13	13	13	12	12,5	15
Bohrung für Bolzen	8	10	10	10	10	10
Nabenlänge	13	13	13	12	12,5	15
Seil-Ø max.	5	4	5	8	4	8
Kugellager-Type	608-ZZ	6000-ZZ	6000-ZZ	6000-ZZ	6000-ZZ	6000-ZZ
Tragfähigkeit in kg	50	50	81	140	100	138
Gewicht in kg ca.	0,02	0,03	0,04	0,05	0,06	0,06

Rollenaußen-Ø	78/2	80/1	80/2	98	134
Rillengrund-Ø	66	68	50	80	116
Rillenradius	6	2	4	3	2,6
Rillentiefe	6	6	15	9	9
Kranzbreite	19	12	21	20	15
Bohrung für Bolzen	15	10	15	10	12
Nabenlänge	19	12	21	20	15
Seil-Ø max.	11	4	8	6	5
Kugellager-Type	6202-ZZ	6000-ZZ	6202-ZZ	2 x 6000-ZZ	6201-ZZ
Tragfähigkeit in kg	245	85	225	150	145
Gewicht in kg ca.	0,09	0,06	0,10	0,12	0,17

Nr. 1209 Lose Kugellagerrollen aus Stahl

gehärtet, mit Konus-Kugellagerung.
Alle Maße in mm.



Rollenaußen-Ø	30	40	50	60	80
Rillengrund-Ø	24	33	43	53	70
Rillenradius	3	3,5	3,5	3,5	5
Rillentiefe	3	3,5	3,5	3,5	5
Kranzbreite	10	11	11	11	13
Bohrung	7,1	8,1	8,1	8,1	10,2
Nabellänge	12	12	12	12	16
Seil-Ø max.	6	7	7	7	10
Tragfähigkeit in kg	65	85	85	85	130
Gewicht in kg ca.	0,04	0,08	0,13	0,21	0,42

Nr. 1210 Seilrollen aus Stahl

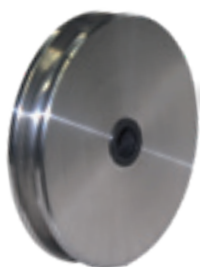
verzinkt, mit Präzisions-Rillenkugellager.
Alle Maße in mm.



Rollenaußen-Ø	75	100	120	134	150	216
Rillengrund-Ø	65	87	102	116	132	200
Rillenradius	2	3,25	3	2,5	5	4
Rillentiefe	5	6,5	9	9	9	8
Kranzbreite	13	26	23,5	20	27	27
Bohrung für Bolzen	12	30	15	15	25	30
Nabellänge	13	26	26	20	27	27
Seil-Ø max.	4	6	6	5	9	7
Kugellager-Type	6201-ZZ	6006-ZZ	2 x 6202-ZZ	6302-2RS	6205-ZZ	6206-ZZ
Tragfähigkeit in kg	85	155	205	195	450	900
Gewicht in kg ca.	0,55	1,55	1,76	1,88	2,98	6,95

Nr. 1300 NIRO-Seilrollen

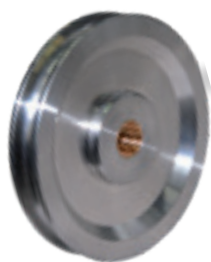
aus Werkstoff 1.4305, mit wartungsfreier Kunststoffbuchse (Bohrung mit E10-Toleranz).
Alle Maße in mm.



Rollenaußen-Ø	50	75	100	125	150	200
Rillengrund-Ø	38	59	80	100	120	166
Rillenradius	2,7	3,7	4,8	6	7	8
Rillentiefe	6	8	10	12	15	17
Kranzbreite	12	18	22	22	27	28
Bohrung für Bolzen	10	12	16	16	20	30
Nabellänge	14	20	24	24	30	32
Naben-Ø	18	20	24	24	28	42
Seil-Ø max.	5	7	9	11	13	15
Tragfähigkeit in kg	100	200	300	500	750	1500
Gewicht in kg ca.	0,20	0,65	1,40	2,10	3,75	6,90

Nr. 1302 NIRO-Seilrollen

aus Werkstoff 1.4301, Rille gedreht, mit selbstschmierender Buchse.
Alle Maße in mm.



Rollenaußen-Ø	50	75	100	125	150
Rillengrund-Ø	38	59	80	103	126
Rillenradius	3,2	4,2	4,8	5,3	6,5
Rillentiefe	6	8	10	11	12
Kranzbreite	12	18	21	21	22
Bohrung für Bolzen	10	12	16	16	20
Nabellänge	16	20	25	25	25
Naben-Ø	29	36	42	42	56
Seil-Ø max.	6	8	9	10	12
Tragfähigkeit in kg	100	200	300	500	750
Gewicht in kg ca.	0,10	0,30	0,60	0,90	1,40

Nr. 1304 NIRO-Seilrollen

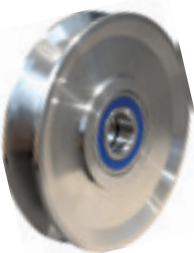
aus Werkstoff 1.4301, Rille gedreht, mit abgedichteten Kugellagern.
Alle Maße in mm.



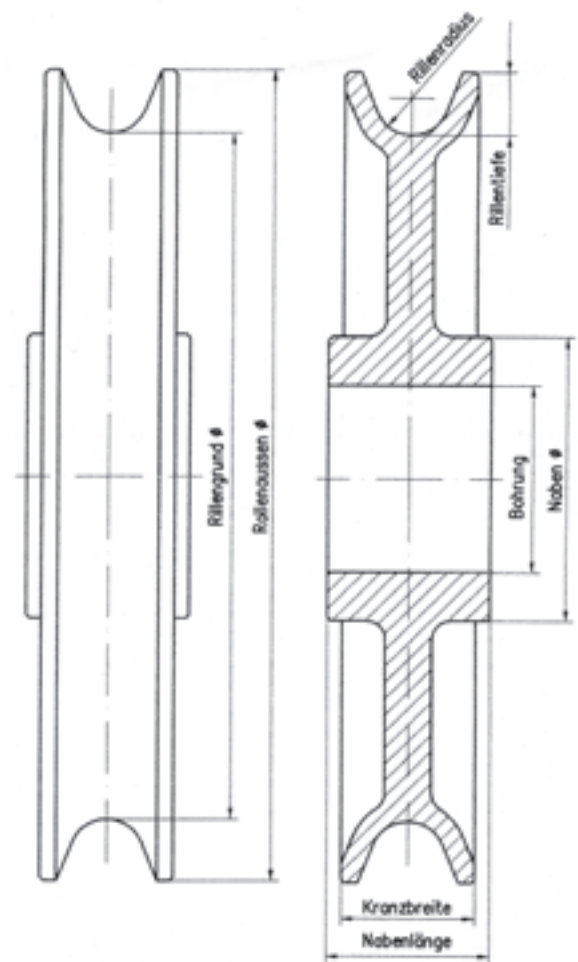
Rollenaußen-Ø	50	75	100	125	150
Rillengrund-Ø	38	59	80	103	126
Rillenradius	3,2	4,2	4,8	5,3	6,5
Rillentiefe	6	8	10	11	12
Kranzbreite	12	18	21	21	22
Bohrung für Bolzen	10	12	15	20	20
Nabenlänge	16	20	25	25	25
Naben-Ø	29	36	42	48	56
Seil-Ø max.	6	8	9	10	12
Kugellager-Type	6000-2RS1	6001-2RS1	6002-2RS1	6004-2RS1	6004-2RS1
Tragfähigkeit in kg	100	200	300	500	750
Gewicht in kg ca.	0,10	0,30	0,60	0,90	1,40

Nr. 1305 NIRO-Seilrollen

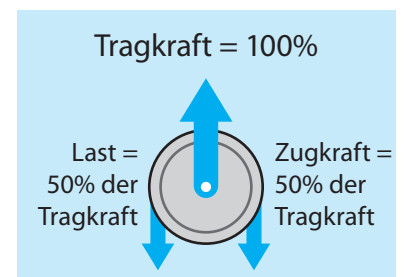
aus Werkstoff 1.4571 (V4A), Rille gedreht, mit abgedichteten Kugellagern.
Alle Maße in mm.



Rollenaußen-Ø	85	125	180	240	300	360
Rillengrund-Ø	60	90	135	185	230	280
Rillenradius	3,2	4,8	7	9,5	12,5	15
Rillentiefe	12	17	22	27	35	40
Kranzbreite	21	30	38	50	60	70
Bohrung für Bolzen	12	20	25	35	45	60
Nabenlänge	17,5	30	33	45	54	67
Naben-Ø	40	65	75	110	130	170
Seil-Ø max.	6	9	13	18	23	27
Kugellager-Type	6001-2RS	6204-2RS	6205-2RS	6307-2RS	6309-2RS	6312-2RS
Tragfähigkeit in kg	500	1000	2000	4000	6400	10000
Gewicht in kg ca.	0,70	1,90	5,40	12,80	24,00	40,00



Gilt für alle Seilrollen:



Nr. 16 h Lose Hanfseilrollen aus Grauguss

Rille gedreht, Nabenloch gebohrt, schwarz KTL-beschichtet, passend zu CAH-Hanfseilblöcken. Auch mit Rotgussbuchse (Ausführung „R“) oder Walzenlager (Ausführung „W“) lieferbar.
Alle Maße in mm.



Rollenaußen-Ø	60	75	90	100	120	130	150	175	200	230
Rillengrund-Ø	50	65	78	84	102	110	128	149	172	194
Rillenradius	5,5	5,5	7	8,5	10	12	14	17,5	20,5	23,5
Rillentiefe	5	5	6	8	9	10	11	13	14	18
Kranzbreite	15	15	19	22	27	30	33	41	46	55
Bohrung für Bolzen	11	12	14	14	19	22	25	27	30	35
Nabenlänge	16	16	20	24	30	32	35	43	52	61
Naben-Ø	21	32	35	35	35	39	41	51	57	70
Seil-Ø max.	10	10	13	16	19	22	26	32	38	44
Tragfähigkeit in kg	75	100	150	250	500	500	1000	1500	2000	3000
Gewicht in kg ca.	0,15	0,22	0,32	0,45	0,80	1,00	1,40	2,20	3,30	4,70

Nr. 19 Leichte Seilrollen aus Grauguss

Rille roh, Nabenloch gebohrt, mit gebogenen Armen, passend zu Bau- oder Fruchttrollen Nr. 18.
Alle Maße in mm.



Rollenaußen-Ø	120	140	160	190	220	250	300
Rillengrund-Ø	82	98	116	144	174	202	244
Rillenradius	12	13	13	14,5	14,5	15	16
Rillentiefe	19	21	22	23	23	24	28
Kranzbreite	35	38	38	43	43	43	47
Bohrung für Bolzen	13	13	13	16	16	16	16
Nabenlänge	42	45	46	52	52	52	52
Naben-Ø	33	33	35	38	40	40	50
Seil-Ø max.	22	25	25	28	28	29	30
Tragfähigkeit in kg	150	150	200	200	250	250	300
Gewicht in kg ca.	0,70	1,00	1,35	1,90	2,40	2,80	4,20

Nr. 25 a Schnurrollen aus Messing

mit schmaler, gedrehter, runder Rille, Nabenloch gebohrt.
Alle Maße in mm.



Rollenaußen-Ø	16	20	25	30
Rillengrund-Ø	10	14	18	22
Rillenradius	1,5	1,75	2	2,5
Rillentiefe	3	3	3,5	4
Kranzbreite	6	6	7	7
Bohrung für Bolzen	3	3	3	3
Nabenlänge	6	6	7	8
Naben-Ø	-	-	-	10
Seil-Ø max.	2,5	3	3,5	4,5
Tragfähigkeit in kg	30	30	30	30
Gewicht in kg ca.	0,007	0,012	0,021	0,020

Nr. 25 b Schnurrollen aus Messing

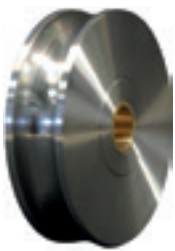
mit breiter, gedrehter, runder Rille, Nabenloch gebohrt.
Alle Maße in mm.



Rollenaußen-Ø	24	30	35	40
Rillengrund-Ø	16	22	25	30
Rillenradius	2,5	3	4,5	4,1
Rillentiefe	4	4	5	5
Kranzbreite	9	10	12	12
Bohrung für Bolzen	4,5	4,5	4,5	4,5
Nabenlänge	9	10	12	12
Naben-Ø	8	9	10	10
Seil-Ø max.	4,5	5,5	8,5	8
Tragfähigkeit in kg	40	40	40	40
Gewicht in kg ca.	0,020	0,030	0,047	0,070

Nr. 96 Seilrollen aus NIRO

aus Werkstoff 1.4104, mit Messingbuchse, passend zu NIRO-Hanfseilblöcken Nr. 91 - 95.
Alle Maße in mm.



Rollenaußen-Ø	25	32	50	75	100	125
Rillengrund-Ø	17	21	34	60	80	103
Rillenradius	6	6	7,5	7	9	10
Rillentiefe	5	5	8	7	10	10
Kranzbreite	16	16	20	20	25	25
Bohrung für Bolzen	8	8	10	13	17	17
Nabenlänge	17	17	21	21	26	28
Naben-Ø	16	16	23	30	35	35
Seil-Ø max.	10	10	14	14	16	17
Tragfähigkeit in kg	150	150	250	500	750	1000
Gewicht in kg ca.	0,04	0,06	0,16	0,28	0,56	0,59

Nr. 150 Schnurrollen aus Grauguss

mit schmaler, runder und gedrehter Rille, Nabenloch gebohrt. Größe 25 mm aus Stahl.
Alle Maße in mm.



Rollenaußen-Ø	25	30	40	50	60	70	80	90	100	120
Rillengrund-Ø	19	24	32	42	48	58	66	76	86	104
Rillenradius	2,5	3	3,5	3,5	4,5	4,5	4,5	5,5	5,5	6
Rillentiefe	3	3	4	4	6	6	7	7	7	8
Kranzbreite	10	10	11	12	12	16	13	16	16	19
Bohrung für Bolzen	4	4	4	5	5	6	6	6	6	6
Nabenlänge	11	10	11	13	13	16	14	16	16	19
Naben-Ø	10	9	12	13	14	16	17	17	18	25
Seil-Ø max.	4	5	6	6	8	8	8	10	10	11
Tragfähigkeit in kg	15	15	15	22	22	25	25	30	30	35
Gewicht in kg ca.	0,032	0,026	0,038	0,084	0,097	0,167	0,228	0,280	0,232	0,572

Nr. 151 Seil- oder Schnurrollen aus Grauguss

mit breiter, runder und gedrehter Rille, Nabenloch gebohrt.
Alle Maße in mm.



Rollenaußen-Ø	30	40	50	60	70	80	90	100	120
Rillengrund-Ø	22	30	36	44	52	60	68	76	90
Rillenradius	4	4,5	5,5	6	7	7	8	9	10
Rillentiefe	4	5	7	8	9	10	11	12	15
Kranzbreite	11	13	17	17	20	21	21	24	27
Bohrung für Bolzen	4	5	5	6	8,5	10	11	12	12
Nabenlänge	11,5	14	18	21	22	24	24	27	33
Naben-Ø	12	12	13	15	19	20	20	24	24
Seil-Ø max.	7	8	10	11	13	13	15	17	19
Tragfähigkeit in kg	15	25	30	40	50	80	100	110	140
Gewicht in kg ca.	0,025	0,045	0,087	0,143	0,212	0,300	0,315	0,412	0,638

Nr. 170 Seilrollen aus Aluminium

mit Rotgussbuchse, passend zu Ausziehrollen Nr. 442 und Nr. 443.
Alle Maße in mm.



	115	200
Rollenaußen-Ø	115	200
Rillengrund-Ø	89	152
Rillenradius	9,5	15
Rillentiefe	13	24
Kranzbreite	26	42
Bohrung für Bolzen	14	19
Nabenlänge	30	44
Naben-Ø	32	42
Seil-Ø max.	16	29
Tragfähigkeit in kg	150	250
Gewicht in kg ca.	0,30	1,10

Nr. 427 Hanfseilrollen aus Stahl

Rille gedreht, Nabenloch gebohrt, passend zu Flaschenzügen Nr. 420.
Alle Maße in mm.



	40	50	60	75
Rollenaußen-Ø	40	50	60	75
Rillengrund-Ø	33	42	52	65
Rillenradius	4	4,5	4,5	5,5
Rillentiefe	3,5	4	4	5
Kranzbreite	9,5	11,5	11,5	15
Bohrung für Bolzen	8,25	10,25	10,25	12,25
Nabenlänge	10	11,5	11,5	16
Naben-Ø	14	16	16	32
Seil-Ø max.	6	8	9	11
Tragfähigkeit in kg	50	70	80	100
Gewicht in kg ca.	0,053	0,090	0,140	0,220

Seilrollen aus Polyamid Nr. 901

Alle Maße in mm.



Rollenaußen-Ø	15	20	25	30	40/1	40/2
Rillengrund-Ø	9	12	17	18	27	32
Rillenradius	3	3	3,5	4	4,5	4
Rillentiefe	3	4	4	6	6	4
Kranzbreite	9	10	12	14	13	12
Bohrung für Bolzen	4	4	4	6	7	6
Nabellänge	9	10	12	14	13	15
Naben-Ø	-	-	-	12	15	15
Seil-Ø max.	6	6	7	8	8	8
Tragfähigkeit in kg	15	16	18	20	23	35
Gewicht in kg ca.	0,002	0,003	0,005	0,006	0,009	0,007

Rollenaußen-Ø	48	50/1	50/2	53	58	60/1
Rillengrund-Ø	40	32	40	25	38	38
Rillenradius	4	6	2	7,5	7	10
Rillentiefe	4	9	5	14	10	11
Kranzbreite	12	16	10	24	19	30
Bohrung für Bolzen	8	7	15	10	8	12
Nabellänge	15	16	11	25	20	18
Naben-Ø	17	16	25	25	18	-
Seil-Ø max.	8	11	4	14	13	19
Tragfähigkeit in kg	42	28	30	60	30	90
Gewicht in kg ca.	0,011	0,019	0,017	0,029	0,029	0,044

Rollenaußen-Ø	60/2	60/3	65/1	65/2	67	73
Rillengrund-Ø	52	38	43	57	49	65
Rillenradius	4,5	10	8	4	3	4
Rillentiefe	4	11	11	4	9	4
Kranzbreite	20	30	21	12	12	13
Bohrung für Bolzen	8	10	9	8	10	10
Nabellänge	27	32	22	15	13,5	17
Naben-Ø	20	28	21	17	19	20
Seil-Ø max.	9	19	15	8	6	8
Tragfähigkeit in kg	50	90	32	50	50	55
Gewicht in kg ca.	0,040	0,050	0,040	0,020	0,020	0,040

Seilrollen aus Polyamid Nr. 901

Alle Maße in mm.



Rollenaußen-Ø	75	76	78	80	100/1	100/2
Rillengrund-Ø	51	66	70	62	84	76
Rillenradius	8,5	5	4	6	2	8
Rillentiefe	12	5	4	9	8	12
Kranzbreite	24	16	12	21	12	25
Bohrung für Bolzen	10	11	10	12	10	15
Nabenlänge	24	17	15	25	17	27
Naben-Ø	22	20	17	30	30	38
Seil-Ø max.	16	10	8	12	3	16
Tragfähigkeit in kg	35	90	50	140	85	210
Gewicht in kg ca.	0,070	0,050	0,040	0,080	0,080	0,130

Rollenaußen-Ø	100/3	100/4	120/1	120/2	120/4	126
Rillengrund-Ø	68	90	88	114	88	102
Rillenradius	14	5	9	2,5	6	7,5
Rillentiefe	16	5	16	3	15	12
Kranzbreite	42	16	27	25	22	35
Bohrung für Bolzen	20	14	15	20	20	30
Nabenlänge	27	28	33	30	27	42
Naben-Ø	–	30	40	45	50	70
Seil-Ø max.	27	10	17	5	12	14
Tragfähigkeit in kg	270	100	300	100	240	500
Gewicht in kg ca.	0,205	0,100	0,190	0,240	0,230	0,420

Rollenaußen-Ø	130	150/1	150/2	152	174	205
Rillengrund-Ø	110	110	136	132	150	171
Rillenradius	3,5	12,5	8	3	18	5
Rillentiefe	10	20	7	10	12	17
Kranzbreite	17	34	32	28	45	29
Bohrung für Bolzen	15	20	25	18	15	20
Nabenlänge	30	42	42	30	45	39
Naben-Ø	30	46	60	45	55	60
Seil-Ø max.	6	24	15	6	34	10
Tragfähigkeit in kg	150	410	450	220	250	300
Gewicht in kg ca.	0,200	0,340	0,400	0,410	0,490	0,560



Leichte Bau- oder
Fruchtrollen

Schwere Bau- oder
Löschrollen

Ausziehrollen



Produkt								Seite
Baurolle Nr. 18 mit Kreuzbügel								3.02
Baurolle Nr. 22 für Drahtseil								3.04
Elektro-Baurolle Nr. 75								3.05
Ausziehrolle Nr. 442 mit Aufhängebügel								3.08
Ausziehrolle Nr. 443 mit Lasthaken								3.09



Leichte Bau- oder Fruchtrollen

Nr. 18 Leichte Bau- oder Fruchttrollen

mit Kreuzbügel aus Stahl und drehbarem Lasthaken mit Sicherung, schwarz KTL-beschichtet.
Eingebaut sind die Seilrollen Nr. 19 aus Grauguss mit gebohrtem Nabenloch, Rille roh.
Alle Maße in mm.



Rollenaußen-Ø	120	140	160	190	220	250	300
Rillengrund-Ø	82	98	116	144	174	202	244
Achslänge	75	75	75	90	90	90	90
Baulänge	230	245	272	320	350	380	430
Gesamtbreite	170	190	210	250	280	320	350
Hakenmaulweite	25	25	25	25	25	25	25
Seil-Ø max.	22	25	25	28	28	29	30
Tragfähigkeit in kg	150	150	200	200	250	250	300
Gewicht in kg ca.	1,45	1,75	2,05	3,50	4,40	4,30	5,90

Ersatzrollen

zu Bau- oder Fruchttrollen Nr. 18

Nr. 19 Leichte Seilrollen aus Grauguss

Rille roh, Nabenloch gebohrt, mit gebogenen Armen, passend zu Bau- oder Fruchttrollen Nr. 18.
Alle Maße in mm.



Rollenaußen-Ø	120	140	160	190	220	250	300
Rillengrund-Ø	82	98	116	144	174	202	244
Rillradius	12	13	13	14,5	14,5	15	16
Rillentiefe	19	21	22	23	23	24	28
Kranzbreite	35	38	38	43	43	43	47
Bohrung für Bolzen	13	13	13	16	16	16	16
Nabenlänge	42	45	46	52	52	52	52
Naben-Ø	33	33	35	38	40	40	50
Seil-Ø max.	22	25	25	28	28	29	30
Tragfähigkeit in kg	150	150	200	200	250	250	300
Gewicht in kg ca.	0,70	1,00	1,35	1,90	2,40	2,80	4,20



Schwere Bau- oder Löschrollen

für Drahtseil

Nr. 22 Schwere Bau- oder Löschrollen für Drahtseil

mit Kreuzbügel aus Stahl und drehbarem Lasthaken früher DIN 688 bzw. DIN 15401 mit Sicherung, graublau lackiert. Eingebaut sind die Seilrollen Nr. 23 aus Grauguss mit gebohrtem Nabenloch, Rille gedreht. Nur bei 310 mm Rollen-Ø ist die Rille roh. Auch mit Wirbellangauge (Bestell-Nr. 22 ö) oder mit Walzenlager (Ausführung „W“) lieferbar. Alle Maße in mm.



Rollenaußen-Ø	115	155	185	220	260	310
Rillengrund-Ø	89	129	149	184	222	250
Achslänge	55	62	73	73	80	100
Baulänge	300	350	410	460	520	640
Gesamtbreite	150	192	225	260	280	400
Hakenmaulweite	30	37	37	40	40	55
Seil-Ø max.	10	10	16	16	18	26
Tragfähigkeit in kg	500	1000	1500	2000	3000	5000
Gewicht in kg ca.	2,50	3,50	6,00	7,50	11,00	24,00

Ersatzrollen zu Bau- oder Löschrollen Nr. 22

Nr. 23 Drahtseilrollen aus Grauguss

Rille gedreht, Nabenloch gebohrt, passend zu Bau- und Löschrollen Nr. 22 und zu Drahtseilleitrollen Nr. 829. Auch mit Rotgussbuchse (Ausführung „R“) oder Walzenlager (Ausführung „W“) lieferbar. Bei 310 mm Rollen-Ø ist die Rille roh. Alle Maße in mm.



Rollenaußen-Ø	115	155	220	260	310
Rillengrund-Ø	89	129	184	222	250
Rillradius	5,5	5,5	8,5	9,5	14
Rillentiefe	13	13	18	19	30
Kranzbreite	24	27	32	40	52
Bohrung für Bolzen	14	19	22	25	35
Nabenslänge	26	28	35	43	56
Naben-Ø	36	48	54	65	85
Seil-Ø max.	10	10	16	18	26
Tragfähigkeit in kg	500	1000	2000	3000	5000
Gewicht in kg ca.	0,90	1,40	3,30	5,20	10,00

Nr. 75 Elektro-Baurolle mit Seil und Lastdruckbremse

leichte und kompakte Bauform. Durch den Bügel und die Hakenarretierung ist die Baurolle sehr leicht an Schwenk- auslegern zu installieren. Die Last stoppt automatisch, wenn der Begrenzungsarm von der Hakenplatte berührt wird. Durch zwei Bremssysteme (dynamisch und mechanisch) setzt eine sichere und sofortige Bremswirkung ein.

Folgende technische Eigenschaften hat unsere Elektro-Baurolle:

- 5 m Stromanschlusskabel
- 10 m Steuerkabel (zur Fernbedienung)
- automatische Motorabschaltung bei aufgewickeltem Seil
- komplett betriebsbereit ausgerüstet mit Seil- und Sicherheitshaken
- 360° drehbarer Haken mit Sicherheitsverriegelung
- Steuerung IP 65, mit Not-Aus
- Motorschutzart IP 44

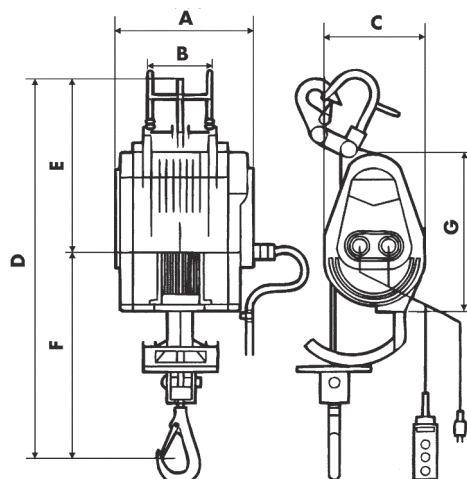
Auf Wunsch können wir Ihnen folgende Optionen anbieten:

- um 180 Grad schwenkbarer Tragarm mit 250 kg Tragfähigkeit
- um 180 Grad schwenkbarer Tragarm mit 600 kg Tragfähigkeit
- Steuerkabelverlängerung

Alle Maße in mm.



Tragfähigkeit in allen Seillagen in kg	80	160	230	300
Seilgeschwindigkeit bei Volllast m/min.	18-30	15-22	9-14	9-13
Motordaten 230 V	0,8 kW/4 A	1,2 kW/6,0 A	1,3 kW/6,5 A	1,5 kW/7,5 A
Hubhöhe in m	23	30	24	24
Seildurchmesser	4	5	5	5
Gewicht in kg	18,00	23,00	24,00	25,00
A	200	244	244	244
B	104	115	115	115
C	168	182	182	182
D	605	640	640	640
E	266	280	280	280
F	339	360	360	360
G	270	285	285	285

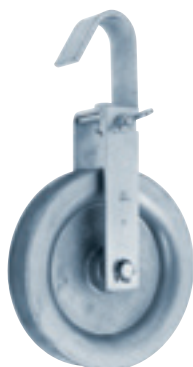




Auszieh- rollen

Nr. 442 Ausziehrollen

mit festem Aufhängebügel und Gehäuse aus Stahl, seitlich zum Öffnen mit Flügelmutter, galvanisch glanzverzinkt. Eingebaut sind die Seilrollen Nr. 170 aus Aluminium mit Rotgussbuchse. Alle Maße in mm.



	115	200
Rollenaußen-Ø		
Rillengrund-Ø	89	152
Achslänge	48	60
Baulänge	245	355
Bügelmaulweite	38	42
Seil-Ø max.	16	29
für Kabel bis mm ²	150	500
Tragfähigkeit in kg	150	250
Gewicht in kg ca.	0,90	2,20

Nr. 443 Ausziehrollen

mit drehbarem Lasthaken Nr. 511 früher DIN 688 mit Sicherung und Gehäuse aus Stahl, seitlich zum Öffnen mit Flügelmutter, galvanisch glanzverzinkt. Eingebaut sind die Seilrollen Nr. 170 aus Aluminium mit Rotgussbuchse. Auch mit Wirbellangauge (Bestell-Nr. 443 ö) lieferbar. Alle Maße in mm.



	115	200
Rollenaußen-Ø		
Rillengrund-Ø	89	152
Achslänge	48	60
Baulänge	255	380
Hakenmaulweite	18	20
Seil-Ø max.	16	29
für Kabel bis mm ²	150	500
Tragfähigkeit in kg	150	250
Gewicht in kg ca.	1,15	2,70

Ersatzrollen

zu Ausziehrollen Nr. 442 und Nr. 443



03

Nr. 170 Seilrollen aus Aluminium

mit Rotgussbuchse, passend zu Ausziehrollen Nr. 442 und Nr. 443.
Alle Maße in mm.













Rollenaußen-Ø	115	200
Rillengrund-Ø	89	152
Rillenradius	9,5	15
Rillentiefe	13	24
Kranzbreite	26	42
Bohrung für Bolzen	14	19
Nabenlänge	30	44
Naben-Ø	32	42
Seil-Ø max.	16	29
für Kabel bis mm ²	150	500
Tragfähigkeit in kg	150	250
Gewicht in kg ca.	0,30	1,10



Schiebetorrollen

Falttorrollen



Produkt								Seite
Schiebetorrolle Nr. 102 mit Walzenlager								4.02
Schiebetorrolle Nr. 104 mit Graugussrolle und Walzenlager								4.04
Schiebetorrolle Nr. 105 mit Stahlrolle und Kugellager								4.05
Schiebetorrolle Nr. 630 mit Kugellager								4.06
Schiebetorrolle Nr. 751 mit Kugellager								4.08
Schiebetorrolle Nr. 1603 mit Kugellager								4.09
Falttorrolle Nr. 750 mit Kugellager								4.12
Druckkugellager Nr. 801 passend zu Falttorrollen								4.13
NIRO-Schiebetorrolle Nr. 1390 mit Edelstahlkugellagern								4.14
NIRO-Laufrolle Nr. 1398 mit Edelstahlkugellagern								4.14



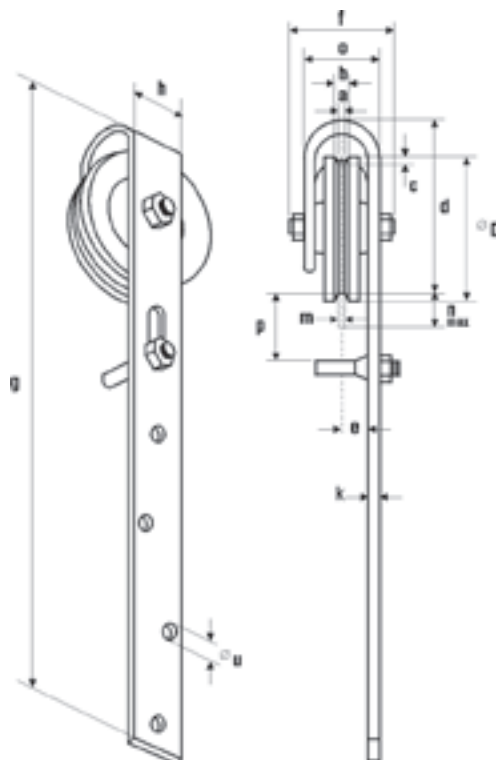
Schiebetor- rollen

Nr. 102 Schiebetorrollen mit Walzenlager

Bügel aus feuerverzinktem Stahl. Eingebaut sind die losen Walzenlagerrollen Nr. 218 aus Grauguss.
Alle Maße in mm.



D	60	75	90	105	120	140	160
a	6	9	9	11	11	14	14
b	8	11	11	13	13	17	17
c	6	8	9	10	10	10	10
d	68	81	99	114	128	155	172
e	11,5	15	16	18	20	22	22
f	50	55	55	70	70	85	85
g	265	315	400	465	535	600	615
h	25	32	35	40	45	50	55
k	5	6	6	8	8	10	10
m	5	8	8	10	10	13	13
n max.	25	45	45	50	50	65	65
o	31	42	46	51	56	67	67
p	34	52	54	58	72	88	88
u	6,1	8,5	10,5	10,5	10,5	10,5	10,5
Tragfähigkeit/Stück in kg	30	35	50	75	100	135	175
Gewicht in kg ca.	0,56	0,95	1,50	2,15	2,64	3,93	4,80



Ersatzrollen zu Schiebeterrollen Nr. 102

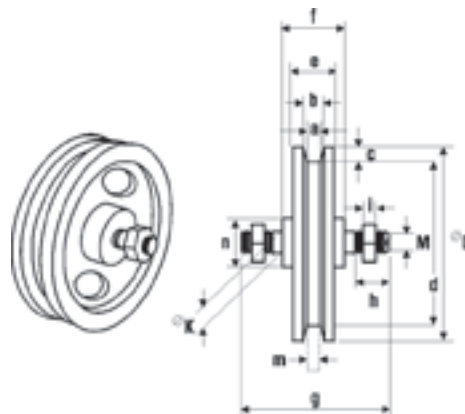


Nr. 218 Lose Walzenlagerrollen

aus Grauguss, mit Walzenlager, Bolzen und zwei Muttern, passend zu Schiebeterrollen Nr. 102.
Alle Maße in mm.



D	60	75	90	105	120	140	160
K	8	9	9	12	12	12	16
a	6	9	9	11	11	14	14
b	8	11	11	13	13	17	17
c	6	8	9	10	10	10	10
d	48	59	72	85	100	120	140
e	16	19	19	21	22	26	27
f	20	27	27	32	32	34	34
g	50	55	55	70	70	85	85
h	10	10	10	12	12	16	16
i	6,5	5	5	6	6	13	13
m	5	8	8	10	10	13	13
n	24	27	27	35	35	40	48
Gewindestärke M	M 8	Ww 3/8"	Ww 3/8"	M 12	M 12	M 12	M 16
Tragfähigkeit/Stück in kg	30	35	50	75	100	135	175
Gewicht in kg ca.	0,20	0,37	0,53	0,71	0,89	1,41	1,56

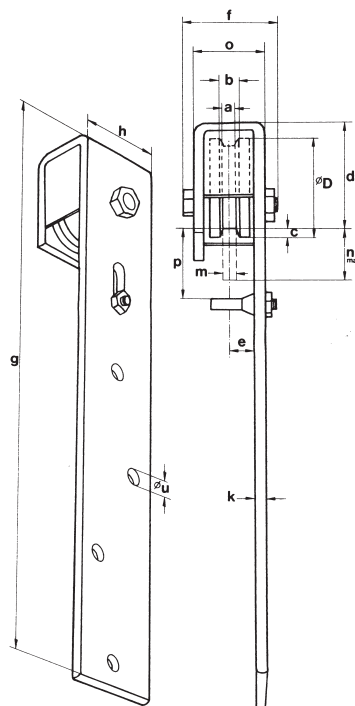


Nr. 104 Schiebetorrollen mit niedriger Bauhöhe

Bügel aus verzinktem Stahl. Eingebaut sind Laufrollen aus Stahl mit witterungsgeschütztem Walzenlagerkorb.
Alle Maße in mm.



Nenngröße	2	3
D	60	60
a	13	13
b	15	15
c	6	6
d	73	73
e	19	19
f	77	76
g	450	450
h	70	70
k	8	10
m	12	12
n max.	50	50
o	55	60
p	68	65
u	10,5	10,5
Tragfähigkeit/Stück in kg	80	100
Gewicht in kg ca.	3,00	3,60



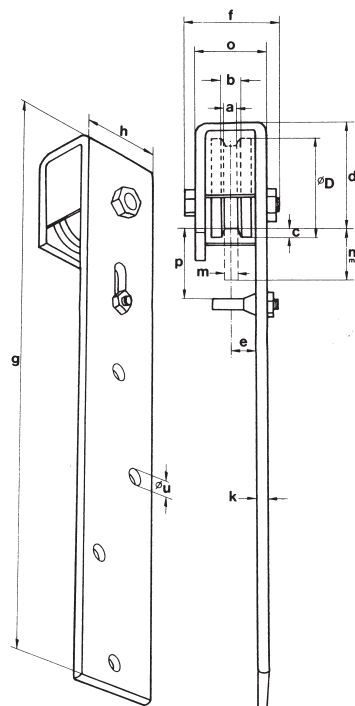
Schiebetorrollen mit Kugellagerung

Nr. 105 Schiebetorrollen mit niedriger Bauhöhe

Bügel aus verzinktem Stahl. Eingebaut sind Laufrollen aus Stahl mit witterungsgeschütztem Präzisions-Kugellager, leichter und geräuscharmer Lauf.
Alle Maße in mm.



Nenngröße	2	3
D	60	60
a	13	13
b	15	15
c	6	6
d	72	72
e	19	19
f	70	75
g	450	450
h	70	70
k	8	10
m	12	12
n max.	50	50
o	55	60
p	68	65
u	10,5	10,5
Tragfähigkeit/Stück in kg	180	300
Gewicht in kg ca.	2,90	3,50

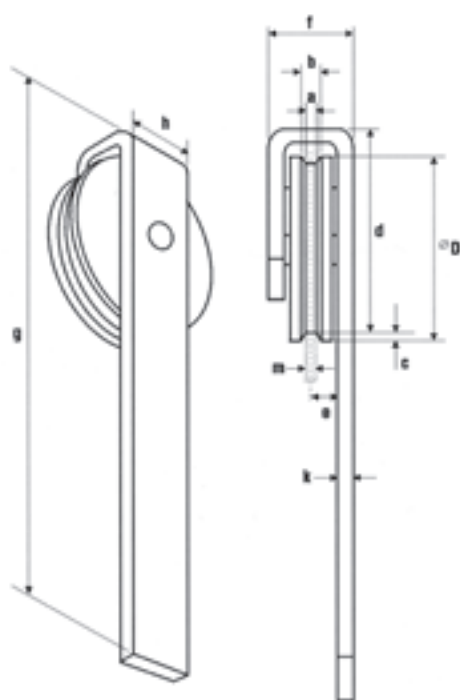


Nr. 630 Schiebetorrollen zum Anschweißen

für handbetriebene Stahltore, Bügel aus Stahl verzinkt. Eingebaut sind die Laufrollen Nr. 1400 aus Stahl mit Präzisions-Kugellager für leichten, geräuscharmen Lauf.
Alle Maße in mm.



D	100	140	160
a	14	14	14
b	17	17	17
c	10	10	10
d	110	150	170
e	18	18	17,5
f	58	56	72
g	340	400	500
h	70	70	70
k	10	10	15
m	13	13	13
Tragfähigkeit/Stück in kg	200	300	650
Gewicht in kg ca.	3,48	6,04	9,68



Ersatzrolle

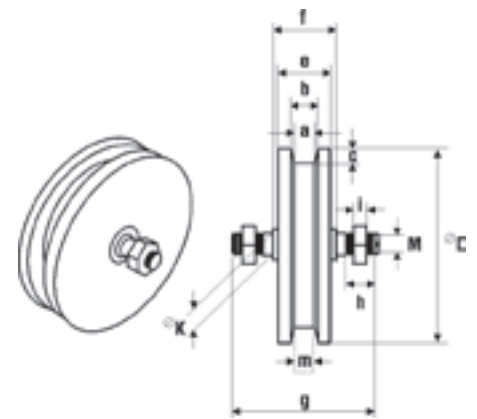
zu Schiebetrolle Nr. 630/160 mm

Nr. 1400 Laufrollen mit Achse

für elektrisch angetriebene, untenlaufende Schiebetrolle, aus Stahl verzinkt, mit einem Präzisions-Rillenkugellager, Achse aus blankgezogenem Rundstahl mit Druckschmiernippel, passend zu Schiebetrolle Nr. 630. Alle Maße in mm.



D	100	120	140	160
K	15	15	20	20
a	14	14	14	14
b	17	17	17	17
c	10	10	10	10
e	28	30	30	32
f	32	35	35	40
g	80	85	90	95
h	16	16	17	17
i	8	8	9	9
m	13	13	13	13
Gewindestärke M	M 14	M 14	M 20	M 20
Tragfähigkeit in kg	200	270	400	500
Gewicht in kg ca.	1,42	2,28	3,24	4,59

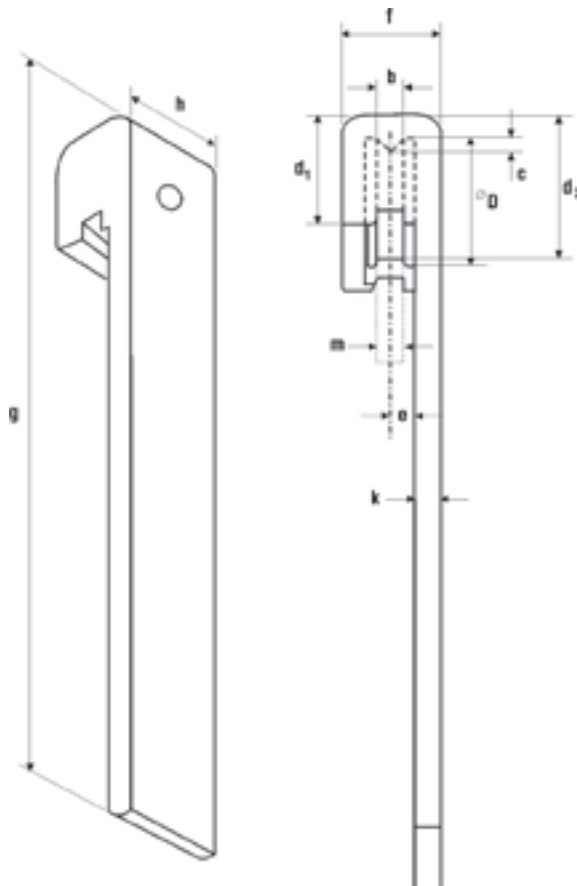


Nr. 751 Schiebetorrollen zum Anschweißen

für handbetriebene Stahltore, Bügel aus Stahl verzinkt. Eingebaut sind Laufrollen aus gehärtetem Spezialstahl mit Konus-Kugellagerung, staub- und wassergeschützt, leichter, geräuscharmer Lauf.
Alle Maße in mm.



Nenngröße	1	2	3	4
D	35	45	45	39
b	9	13	13	13
c	3,5	2,5	2,5	2
d1	45	54	59	53
d2	51	63	68	68
e	9,5	11	11	9,5
f	39	42	52	54
g	300	300	300	300
h	50	70	70	80
k	10	10	15	16
m	8	12	12	12
Tragfähigkeit/Stück in kg	120	350	500	720
Gewicht in kg ca.	1,48	2,31	3,36	4,03

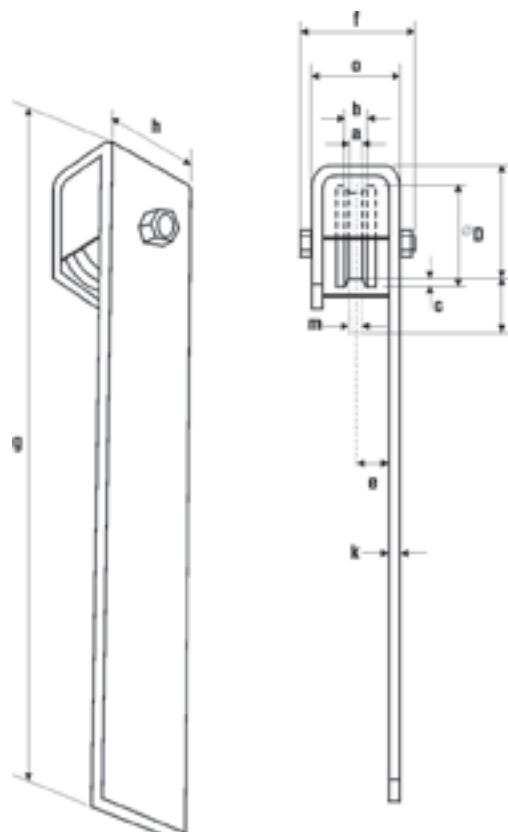


Nr. 1603 Schiebetorrollen zum Anschweißen

für handbetriebene Stahltore, Bügel aus Stahl verzinkt. Eingebaut sind Laufrollen aus Stahl mit Präzisions-Rillenkugellager, witterungsgeschützt, leichter, geräuscharmer Lauf.
Alle Maße in mm.



Nenngröße	2	4	6	8	10	12
D	60	60	60	60	60	60
a	13	13	13	13	13	13
b	15	15	15	15	15	15
c	6	6	6	6	6	6
d	74	74	74	71	71	71
e	19	19	19	19	19	19
f	71	71	71	76	76	76
g	250	350	450	250	350	450
h	70	70	70	70	70	70
k	8	8	8	10	10	10
m	12	12	12	12	12	12
n	50	50	50	50	50	50
o	54,5	54,5	54,5	59	59	59
Tragfähigkeit/Stück in kg	210	210	210	300	300	300
Gewicht in kg ca.	2,05	2,48	2,92	2,50	3,00	3,55





Falttorrollen

04

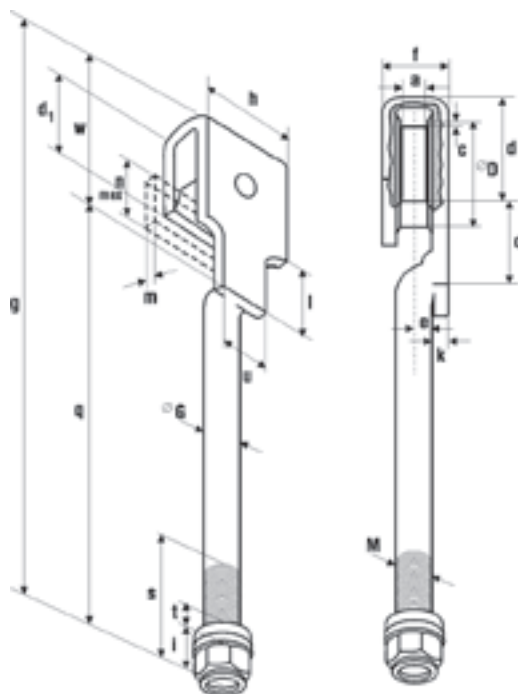
für handbetriebene
Stahltore

Nr. 750 Falttorrollen für handbetriebene Stahltore

mit Druckkugellager über der Mutter, Bügel aus Stahl mit eingeschweißter Spindel aus blankgezogenem Rundstahl, verzinkt. Eingebaut sind Laufrollen aus gehärtetem Spezialstahl, mit Konus-Kugellagerung bzw. NG 1 und 8 mit zwei Präzisions-Kugellagern, staub- und wassergeschützt, leichter, geräuscharmer Lauf. Alle Maße in mm.



Nenngröße	1	2	3	4	5	6	7	8
D	35	45	45	45	45	45	45	39
G	16	16	20	22	23	23	26	23
a	9	13	13	13	13	13	13	13
c	3,5	2,5	2,5	2,5	2,5	2,5	2,5	2
d	45	54	54	54	54	54	58	53
d1	50	62	62	62	62	62	67	62
e	9,5	11	11	11	11	11	11	9,5
f	38	42	42	42	42	42	52	53
g	314	380	380	380	380	340	390	380
h	50	70	70	70	70	70	70	80
i	16,5	16,5	19,5	22	22	22	27	22
k	10	10	10	10	10	10	15	16
l	28	47	47	47	47	47	35	50
m	8	10	10	10	10	10	10	12
n max.	35	40	40	40	40	40	45	35
o	65	77,5	76,5	77,5	76,5	78,5	79,5	72,5
q	205	250	250	250	250	210	250	250
s	65	65	65	65	65	65	65	70
t	12	12	13	15	15	15,5	15,5	15,5
u	38	38	38	38	38	38	48	40
w	106	130	130	130	130	130	140	130
Gewindestärke M	M 16	M 16	M 20	M 22	M 22	M 22	M 27	M 22
Tragfähigkeit/Stück in kg	120	200	250	350	350	350	500	700
Gewicht in kg ca.	1,11	1,73	1,98	2,21	2,26	2,14	3,27	2,87



Zubehör

zu Falttorrollen Nr. 750



Nr. 801 Druckkugellager aus Stahl

gehärtet, Stahlmantel verzinkt, passend zu Falttorrollen Nr. 750.
Alle Maße in mm



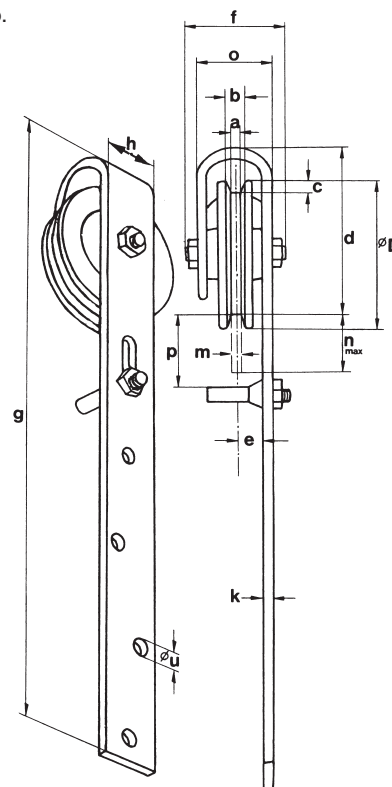
Nenngröße	16	20	23	26
D	27	33	44	44
d	16	20	23	26
h	9	10	12	12,5
Gewicht in kg ca.	0,02	0,03	0,07	0,06
passend zu Nr. 750 Nenngröße	1/2	3	4/5/6/8	7

Nr. 1390 NIRO-Schiebetorrollen mit Edelstahlkugellagern

Bügel aus Edelstahl, roh. Eingebaut sind die Laufrollen Nr. 1398 aus Niro.
Alle Maße in mm.



D	75	90
a	9	9
b	11	11
c	8	8
d	81	99
e	14	16
f	60	70
g	315	330
h	30	30
k	6	6
m	8	8
n max.	45	45
o	40	45
p	52	54
u	8,4	10,4
Tragfähigkeit/Stück in kg	250	375
Gewicht in kg ca.	0,95	1,50



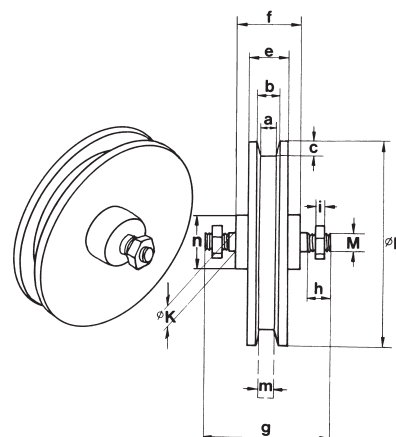
Ersatzrollen zu Niro-Schiebetorrollen Nr. 1390

Nr. 1398 NIRO-Laufrollen mit Edelstahlkugellagern

gedreht, mit kantiger Nute und Edelstahlachse mit zwei Muttern, passend zu Edelstahl-Schiebetorrollen Nr. 1390.
Alle Maße in mm.

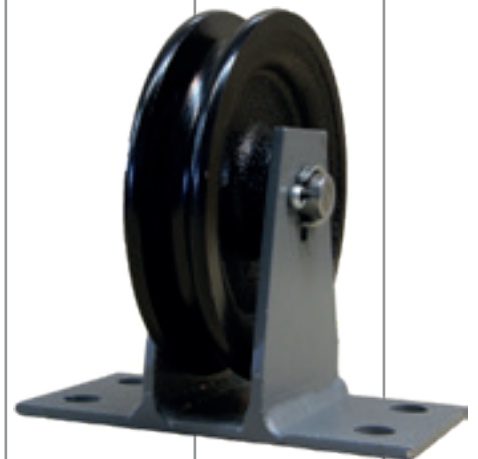


















D	75	90
K	10	12
a	9	9
b	11	11
c	8	8
e	19	20
f	28	32
g	60	70
h	10	10
i	6	6
m	8	8
n	32	40
Gewindestärke M	M 10	M 12
Tragfähigkeit/Stück in kg	250	375
Gewicht in kg ca.	0,20	0,37














Lauf- und Führungsrollen



Produkt								Seite
Kleideraufzugrolle Nr. 103 nach DIN 20180								5.02
Seitenrolle Nr. 147								5.03
Stehrolle Nr. 148								5.03
Vogelrolle Nr. 153								5.04
Stehrolle Nr. 154								5.04
Seitenrolle Nr. 155								5.05
Seitenrolle Nr. 156								5.05
Stehrolle Nr. 157								5.06
Wäscheleinerolle Nr. 158 a mit Holzschraube								5.07
Wäscheleinerolle Nr. 158 b mit Öse								5.07
Wäscheleinerolle Nr. 158 d mit Gewindeschraube								5.08
Wäscheleinerolle Nr. 158 e mit Holzschraube und Gelenk								5.08
Bügelseilrolle Nr. 159 mit Haken								5.09
Bügelseilrolle Nr. 160 mit Holzschraube								5.09
Bockrolle Nr. 161								5.10
Seitenrolle Nr. 162								5.11

Produkt								Seite
Bockrolle Nr. 164								5.12
Kreissägetischrolle Nr. 166 mit kantiger Rille								5.12
Bockrolle Nr. 174								5.13
Bockrolle Nr. 180								5.14
Bockrolle Nr. 186								5.15
Bockrolle Nr. 187								5.16
Drahtseilleitrolle Nr. 191 1-rollig, schwenkbar								5.18
Drahtseilleitrolle Nr. 192 2-rollig, schwenkbar								5.18
Schwerlast-Bockrolle Nr. 194								5.20
Lose Walzenlagerrolle Nr. 218 mit kantiger Rille								5.21
Lose Walzenlagerrolle Nr. 219 mit kantiger Rille								5.22
Führungsrolle Nr. 594 aus Kunststoff								5.23
Führungsrolle Nr. 595 aus Stahl								5.23
Führungsrolle Nr. 597 aus Stahl								5.23
Drahtseilleitrolle Nr. 829								5.24
Laufrolle Nr. 902 aus Polyamid								5.25

Produkt							Seite
Laufrolle Nr. 1041 mit Achse							5.26
Spurkranzrad Nr. 1203 mit Kugellager							5.27
Spurkranzrad Nr. 1204							5.28
NIRO-Seitenrolle Nr. 1306							5.29
NIRO-Bockrolle Nr. 1308							5.29
NIRO-Laufrolle Nr. 1398							5.30
Laufrolle Nr. 1400 mit Achse							5.31
Laufrolle Nr. 1410 mit Achse							5.31
Laufrollen Nr. 1980 S - 1986 S mit Achse							5.32

Nr. 103 Kleideraufzugrolle

nach DIN 20180, Seilrolle aus Kunststoff, mit Befestigungsschraube M10 x 100 mm, Eisenteile verzinkt.
Alle Maße in mm.



Rollenaußen-Ø	100
Rillengrund-Ø	75
Rillenbreite	17
Rillentiefe	12,5
Kranzbreite	25
Achs-Ø	15
Achslänge	42
Gewindelänge	30
Tragfähigkeit in kg	50
Gewicht in kg ca.	0,50

Nr. 147 Seitenrollen

mit kugelgelagerter Polyamid-Drahtseilrolle Nr. 149, Gehäuse aus verzinktem Stahl.
Alle Maße in mm.



Rollenaußen-Ø	50	60	80	100
Rillengrund-Ø	38	46	64	84
Rillenbreite	4	5	6	6
Rillentiefe	6	7	8	8
Kranzbreite	10	13	13	14
Gehäusebreite	35	40	50	50
Gesamttiefe	21	23	25	27
Anschraubloch-Ø	5,2	5,2	6,5	6,5
Lochabstand Breite	20	24	32	32
Lochabstand Höhe	74	84	112	132
Baulänge	90	100	130	150
Seil-Ø max.	3	4	5	5
Tragfähigkeit in kg	60	70	100	150
Gewicht in kg ca.	0,15	0,18	0,36	0,44

Nr. 148 Stehrollen

mit kugelgelagerter Polyamid-Drahtseilrolle Nr. 149, Gehäuse aus verzinktem Stahl.
Alle Maße in mm.



	50	60	80	100
Rollenaußen-Ø				
Rillengrund-Ø	38	46	64	84
Rillenbreite	4	5	6	6
Rillentiefe	6	7	8	8
Kranzbreite	10	13	13	14
Grundplattenbreite	57	59	66	80
Grundplattenlänge	35	35	40	60
Grundplattenstärke	2	2	2,5	2,5
Anschraubloch-Ø	5	5	6,5	6,5
Lochabstand in Achsrichtung	41	43	48	54*
Lochabstand in Längsrichtung	20	20	24	42
Gehäusehöhe	56	66	88	107
Seil-Ø max.	3	4	5	5
Tragfähigkeit in kg	60	70	100	150
Gewicht in kg ca.	0,14	0,18	0,30	0,50

* Lochung um 6 mm versetzt

Bei Bestellung angeben:

A =

Rolle aus Grauguss,
Bügel, Achse und Holz-
schraube aus Stahl
verzinkt.

Größen 20 - 30 mm Ø
nur mit Stahlrolle
lieferbar

B =

Rolle und Bügel
aus Messing,
Holzschraube aus Stahl
(Nur noch in Größe
20 mm Ø lieferbar)



Nr. 153 Vogelrollen mit Gabel

Alle Maße in mm.

Rollenaußen-Ø	20	25	30	40	50	60	70	80	100
Rillengrund-Ø	14	19	22	32	42	50	60	68	88
Rillenbreite	4	5	6	6	6	8	8	8,5	8,5
Rillentiefe	3	3	4	4	4	5	5	6	6
Kranzbreite	8	10	10	11,5	12	12	13	16	14
Achslänge	20	20	20	21	27	27	27	30	30
Schrauben-Ø	7,1	7,1	7,1	7,1	7,1	7,1	7,1	8	8
Schraubenlänge	45	45	45	45	45	45	60	60	70
Gewindelänge	27	27	27	27	27	27	40	40	40
Baulänge	79	79	81,5	96	113	118	138	176	178
Seil-Ø max.	3	4	5	5	5	7	7	8	8
Tragfähigkeit in kg	15	15	15	18	22	22	22	30	30
Gewicht in kg ca.	0,04	0,06	0,07	0,10	0,16	0,19	0,26	0,34	0,41

Nr. 154 Stehrollen mit Walzenlager

Gehäuse aus Stahl verzinkt, Seilrolle aus Grauguss.

Alle Maße in mm.



Rollenaußen-Ø	40	50	65
Rillengrund-Ø	32	40	55
Rillenbreite	8	8	8
Rillentiefe	4	5	5
Kranzbreite	10,5	12	12
Gehäusebreite	49	49	49
Baulänge	30	40	50
Anschraubloch-Ø	5	5	5
Lochabstand in Achsrichtung	34	38	36
Lochabstand in Längsrichtung	19	20	38
Gehäusehöhe	49	62	79
Seil-Ø max.	6	7	7
Tragfähigkeit in kg	10	15	18
Gewicht in kg ca.	0,12	0,18	0,27

Nr. 155 Seitenrollen mit Walzenlager

Gehäuse aus Stahl verzinkt, Seilrolle aus Grauguss.
Alle Maße in mm.



	40	50	65
Rollenaußen-Ø	40	50	65
Rillengrund-Ø	32	40	55
Rillenbreite	8	8	8
Rillentiefe	4	5	5
Kranzbreite	10,5	12	12
Gehäusebreite	30	30	50
Gehäusetiefe	19	19	20
Anschraubloch-Ø	4	4	4
Lochabstand Breite	18	18	40
Lochabstand Höhe	88	88	110
Baulänge	105	105	132
Seil-Ø max.	6	7	7
Tragfähigkeit in kg	10	15	18
Gewicht in kg ca.	0,16	0,18	0,35

Nr. 156 Seitenrollen mit Gleitlagerung

Gehäuse aus Stahl verzinkt, Seilrolle aus Grauguss. Größe 30 mm nur mit verzinkter Stahlrolle lieferbar.
Alle Maße in mm.



	30	40	50	60
Rollenaußen-Ø	30	40	50	60
Rillengrund-Ø	22	32	42	50
Rillenbreite	6	6	6	8
Rillentiefe	4	4	4	5
Kranzbreite	10	11,5	12	12
Gehäusebreite	36,5	40	52	60
Gehäusetiefe	18,5	23	23	23
Anschraubloch-Ø	4,5	5,1	5,1	5,1
Lochabstand	62	72	83	90
Baulänge	78	91	102	115
Seil-Ø max.	5	5	5	7
Tragfähigkeit in kg	10	10	15	18
Gewicht in kg ca.	0,10	0,13	0,20	0,26

Bei Bestellung
angeben:

A = mit Längsplatte

B = mit Querplatte

Nr. 157 Stehrollen mit Gleitlagerung

Rolle aus Grauguss, Gehäuse aus Stahl verzinkt. Größe 30 mm nur mit verzinkter Stahlrolle lieferbar.
Alle Maße in mm.



Rollenaußen-Ø	30	40	50	60
Rillengrund-Ø	22	32	42	50
Rillenbreite	6	6	6	8
Rillentiefe	4	4	4	5
Kranzbreite	10	11,5	12	12
Achslänge	23	24	24	24
Grundplattenmaße	65 x 27	65 x 27	65 x 27	65 x 27
Anschraubloch-Ø	4,5	4,5	4,5	4,5
Lochabstand	42	42	42	42
Bauhöhe	56	56	78	78
Seil-Ø max.	5	5	5	7
Tragfähigkeit in kg	10	10	18	18
Gewicht in kg ca.	0,10	0,12	0,16	0,19

Nr. 157 a



Nr. 157 b

Nr. 158 a Wäscheleinerollen mit Holzschraube

Rolle aus Grauguss, Gehäuse aus Stahl verzinkt, Achse aus Messing.
Größe 60 mm auch mit Polyamidrolle lieferbar.
Alle Maße in mm.



	45	60	80
Rollenaußen-Ø			
Rillengrund-Ø	33	46	66
Rillebreite	9	10	10
Rillentiefe	6	7	7
Kranzbreite	13	16	17,5
Achslänge	28	32	32
Baulänge	109	139	165
Schrauben-Ø	7,1	7,1	7,1
Schraubenlänge	45	60	60
Gewindelänge	27	40	40
Seil-Ø max.	8	9	9
Tragfähigkeit in kg	22	22	22
Gewicht in kg ca.	0,15	0,24	0,34

Nr. 158 b Wäscheleinerollen mit Öse

Rolle aus Grauguss, Gehäuse aus Stahl verzinkt, Achse aus Messing.
Größe 60 mm auch mit Polyamidrolle lieferbar.
Alle Maße in mm.



	45	60	80
Rollenaußen-Ø			
Rillengrund-Ø	33	46	66
Rillebreite	9	10	10
Rillentiefe	6	7	7
Kranzbreite	14	16	17,5
Achslänge	28	32	32
Baulänge	100	112	134
Ösenloch-Ø	20	20	20
Ösenaußen-Ø	36	36	36
Ösenmaterial-Ø	8	8	8
Seil-Ø max.	8	9	9
Tragfähigkeit in kg	18	22	30
Gewicht in kg ca.	0,14	0,24	0,34

Nr. 158 d Wäscheleinerollen mit Gewindeschraube und Mutter

Rolle aus Grauguss, Gehäuse aus Stahl verzinkt, Achse aus Messing.
Größe 60 mm auch mit Polyamidrolle lieferbar.
Alle Maße in mm.



Rollenaußen-Ø	45	60	80
Rillengrund-Ø	33	46	66
Rillenbreite	9	10	10
Rillentiefe	6	7	7
Kranzbreite	14	16	17,5
Achslänge	28	31	33
Baulänge	85	98	118
Schraubenlänge	27	27	27
Gewindelänge	21	21	21
Gewindestärke	M 8	M 8	M 8
Seil-Ø max.	8	9	9
Tragfähigkeit in kg	18	22	22
Gewicht in kg ca.	0,13	0,22	0,31

Nr. 158 e Wäscheleinerollen mit Holzschraube und Gelenk

Rolle aus Grauguss, Gehäuse aus Stahl verzinkt, Achse aus Messing.
Größe 60 mm auch mit Polyamidrolle lieferbar.
Alle Maße in mm.



Rollenaußen-Ø	60	80
Rillengrund-Ø	46	66
Rillenbreite	10	10
Rillentiefe	7	7
Kranzbreite	16	17,5
Achslänge	32	32
Baulänge	151	171
Gewindelänge	40	40
Schrauben-Ø	8	8
Schraubenlänge	69	69
Seil-Ø max.	9	9
Tragfähigkeit in kg	22	30
Gewicht in kg ca.	0,28	0,38

Nr. 159 Bügelseilrollen mit drehbarem Haken

Rolle aus Grauguss, Bügel aus Stahl, Haken aus Temperguss, Bügel und Haken verzinkt.
Größe 30 mm nur mit verzinkter Stahlrolle lieferbar.
Alle Maße in mm.



Rollenaußen-Ø	30	40	50	60	80	100	120
Rillengrund-Ø	22	30	36	44	60	78	98
Rillenbreite	6	9	10	11	13	16	16
Rillentiefe	4	5	7	8	10	11	11
Kranzbreite	10	14	15,5	18,5	20	24	26
Achslänge	21	26	28	30	33	44	53
Baulänge	65	78	94	104	132	164	200
Hakenlänge	29,5	29,5	35,5	35,5	42	45	62
Maulweite	10	10	10	10	11	14	17
Seil-Ø max.	5	8	9	10	11	14	14
Tragfähigkeit in kg	15	18	22	22	22	40	55
Gewicht in kg ca.	0,05	0,08	0,12	0,18	0,41	0,58	1,00

Nr. 160 Bügelseilrollen mit Holzschraube

Rolle aus Grauguss, Bügel und Holzschraube aus Stahl verzinkt.
Alle Maße in mm.



Rollenaußen-Ø	40	50	60	70	80	100	120
Rillengrund-Ø	30	36	44	50	60	78	98
Rillenbreite	9	10	11	13	13	16	16
Rillentiefe	5	7	8	10	10	11	11
Kranzbreite	14	15,5	18,5	20	20	24	26,5
Achslänge	26	27	30	33	33	48	51
Baulänge	95	105	130	145	150	194	210
Schrauben-Ø	7,1	7,1	7,1	7,1	7,1	8	8
Schraubenlänge	45	45	60	60	60	70	70
Gewindelänge	27	27	40	40	40	40	40
Seil-Ø max.	8	9	10	12	12	15	15
Tragfähigkeit in kg	18	22	22	22	22	40	55
Gewicht in kg ca.	0,08	0,14	0,18	0,26	0,37	0,63	1,08

Bei Bestellung
angeben:

A = mit Längsplatte

B = mit Querplatte

Nr. 161 Bockrollen

mit Gehäuse aus Stahl, schwarz KTL-beschichtet. Eingebaut sind die Seilrollen Nr. 28 aus Grauguss mit gebohrtem Nabenloch.
Alle Maße in mm.



Rollenaußen-Ø	80	100	130
Rillengrund-Ø	67	83	108
Rillenbreite	9	11	13
Rillentiefe	6,5	8,5	11
Kranzbreite	13	16	19
Grundplattenbreite	40	40	45
Grundplattenlänge	130	142	190
Grundplattenstärke	6	6	6
Anschraubloch-Ø	10,5	10,5	10,5
Lochabstand	96	108	156
Bauhöhe	94	115	149
Seil-Ø max.	8	10	12
Tragfähigkeit in kg	125	130	150
Gewicht in kg ca.	0,57	0,73	1,40

Ersatzrollen zu Bockrollen Nr. 161

Nr. 28 Leichte Seilrollen aus Grauguss

mit schmaler, tiefer, gedrehter Rille, Nabenloch gebohrt, mit geraden Armen, passend zu Bockrollen Nr. 161.
Alle Maße in mm.



Rollenaußen-Ø	80	100	130
Rillengrund-Ø	67	83	108
Rillenradius	4,5	5,5	6,5
Rillentiefe	6,5	8,5	11
Kranzbreite	13	16	19
Bohrung für Bolzen	8	10	12
Nabenlänge	17	19	23
Naben-Ø	20	22	28
Seil-Ø max.	8	10	12
Tragfähigkeit in kg	125	130	150
Gewicht in kg ca.	0,18	0,30	0,48

Nr. 162 Seitenrollen mit hoher Tragfähigkeit

Gehäuse aus Stahl, galvanisch verzinkt. Eingebaut sind die Seilrollen Nr. 163 aus Stahl mit wartungsfreiem Gleitlager. Alle Maße in mm.



Rollenaußen-Ø	50	75	100	125	150
Rillengrund-Ø	38	59	80	103	126
Rillradius	3,2	4,2	4,8	5,3	6,5
Rillentiefe	6	8	10	11	12
Kranzbreite	12	18	21	21	22
Gehäusebreite	30	30	40	60	60
Gesamttiefe	35	41	45	48	48
Anschraubloch-Ø	9	11	11	11	11
Lochabstand Breite	-	-	-	30	30
Lochabstand Höhe	95	120	145	170	200
Baulänge	115	140	175	200	230
Seil-Ø max.	6	8	9	10	12
Tragfähigkeit in kg	50	100	150	250	500
Gewicht in kg ca.	0,50	0,90	1,30	2,50	3,30

Ersatzrollen zu Seitenrollen Nr. 162

Nr. 163 Seilrollen aus Stahl

galvanisch verzinkt, mit wartungsfreiem Gleitlager. Alle Maße in mm.



Rollenaußen-Ø	50	75	100	125	150	200	250	300
Rillengrund-Ø	38	59	80	103	126	166	213	257
Rillradius	3,2	4,2	4,8	5,3	6,5	5,3	6,5	8,5
Rillentiefe	6	8	10	11	12	17	18,5	21,5
Kranzbreite	12	18	21	21	22	32	36	40
Bohrung für Bolzen	10	12	16	16	20	30	40	50
Nabellänge	16	20	25	25	25	42	45	62
Naben-Ø	29	36	42	45	56	80	95	110
Seil-Ø max.	6	8	9	10	12	10	12	16
Tragfähigkeit in kg	100	200	300	500	750	1500	2000	4000
Gewicht in kg ca.	0,10	0,30	0,60	0,90	1,40	4,30	7,80	12,10

Nr. 164 Bockrollen

mit Seilrollen Nr. 163 aus Stahl mit wartungsfreiem Gleitlager, Rollenböcke aus Grauguss.
Alle Rollen sind auch mit abgedichteten Rillenkugellagern lieferbar.
Alle Maße in mm.



Rollenaußen-Ø	50	75	100	125	150
Rillengrund-Ø	38	59	80	103	126
Rillradius	3,2	4,2	4,8	5,3	6,5
Rillentiefe	6	8	10	11	12
Kranzbreite	12	18	21	21	22
Grundplattenbreite	67	75	90	92	100
Grundplattenlänge	67	75	90	92	120
Grundplattenstärke	7	10	10	10	12
Anschraubloch-Ø	7	9	12	12	14
Lochabstand in Achsrichtung	50	60	70	70	75
Lochabstand in Längsrichtung	50	60	70	70	90
Bauhöhe	60	88	115	138	165
Bauhöhe bis Mitte Achse	35	50	65	75	90
Seil-Ø max.	6	8	9	10	12
Tragfähigkeit in kg	300	600	900	1100	1250
Gewicht in kg ca.	0,60	1,40	2,50	3,20	4,80

Nr. 166 Kreissägetischrollen aus Grauguss

mit kantiger, gedrehter Rille, schwarz KTL-beschichtet
Alle Maße in mm.



Rollenaußen-Ø	70
Rillengrund-Ø	54
Rillbreite im Grund	9
Rillbreite am Kranz	11
Rillentiefe	8
Kranzbreite	19
Grundplattenbreite	37
Grundplattenlänge	98
Grundplattenstärke	5
Anschraubloch-Ø	8,5
Lochabstand	78
Bauhöhe	80
Schienenbreite	8
Tragfähigkeit in kg	40
Gewicht in kg ca.	0,51

Nr. 174 Bockrollen

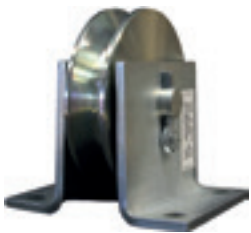
mit Seilrollen Nr. 163 aus Stahl mit wartungsfreiem Gleitlager, Rollenböcke aus Stahl.
 Alle Rollen sind auch mit abgedichteten Rillenkugellagern lieferbar.
 Alle Maße in mm.



Rollenaußen-Ø	50	75	100	125	150	200	250	300
Rillengrund-Ø	38	59	80	103	126	166	213	257
Rillenradius	3,2	4,2	4,8	5,3	6,5	5,3	6,5	8,5
Rillentiefe	6	8	10	11	12	17	18,5	21,5
Kranzbreite	12	18	21	21	22	32	36	40
Grundplattenbreite	68	86	89	104	119	130	160	170
Grundplattenlänge	65	75	100	120	146	200	230	240
Grundplattenstärke	4	6	6	6	8	8	12	12
Anschraubloch-Ø	7	9	9	14	14	14	18	18
Lochabstand in Achsrichtung	50	50	65	74	89	100	120	130
Lochabstand in Längsrichtung	50	60	80	90	120	170	190	200
Bauhöhe	70	105	126	158	190	245	305	338
Bauhöhe bis Mitte Achse	45	67	76	95	115	145	180	188
Seil-Ø max.	6	8	9	10	12	10	12	16
Tragfähigkeit in kg	300	600	800	1100	1250	2000	3200	5000
Gewicht in kg ca.	0,40	1,00	1,40	2,40	2,50	16,00	22,00	30,00

Nr. 180 Bockrollen

aus gebogenem Stahlblech. Eingebaut sind die Seilrollen Nr. 181 aus Stahl mit wartungsfreien Kugellagern, Rille gedreht. Auch aus NIRO lieferbar.
Alle Maße in mm.

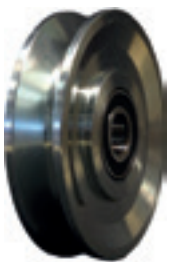


Rollenaußen-Ø	85	125	180	240	300	360
Rillengrund-Ø	60	90	135	185	230	280
Rillenradius	3,2	4,8	7	9,5	12,5	15
Rillentiefe	12	17	22	27	35	40
Kranzbreite	21	30	38	50	60	70
Grundplattenbreite	86	127	162	216	252	294
Grundplattenlänge	80	110	170	210	270	320
Grundplattenstärke	5	6	10	15	15	20
Anschraubloch-Ø	9	13	17	21	25	32
Lochabstand in Achsrichtung	66	97	127	166	192	234
Lochabstand in Längsrichtung	60	80	130	160	210	260
Bauhöhe	102	134	185	247	307	370
Bauhöhe bis Mitte Achse	60	71	95	125	155	185
Seil-Ø max.	6	9	13	18	23	27
Tragfähigkeit in kg	500	1000	2000	4000	6400	10000
Gewicht in kg ca.	1,40	3,50	10,20	23,80	44,00	75,00

Ersatzrollen zu Bockrollen Nr. 180

Nr. 181 Seilrollen aus Stahl

galvanisch verzinkt, Rille gedreht, mit abgedichteten Kugellagern, passend zu Bockrollen Nr. 180. Auch aus NIRO lieferbar (siehe Nr. 1305).
Alle Maße in mm.



Rollenaußen-Ø	85	125	180	240	300	360
Rillengrund-Ø	60	90	135	185	230	280
Rillenradius	3,2	4,8	7	9,5	12,5	15
Rillentiefe	12	17	22	27	35	40
Kranzbreite	21	30	38	50	60	70
Bohrung für Bolzen	12	20	25	35	45	60
Nabenlänge	17,5	30	33	45	54	67
Naben-Ø	40	65	75	110	130	170
Seil-Ø max.	6	9	13	18	23	27
Kugellager-Type	6001-2RS	6204-2RS	6205-2RS	6307-2RS	6309-2RS	6312-2RS
Tragfähigkeit in kg	500	1000	2000	4000	6400	10000
Gewicht in kg ca.	0,70	1,90	5,40	12,80	24,00	40,00

Nr. 186 Bockrollen

mit Bock aus Grauguss (60 - 325 mm) bzw. mit Bock aus Stahl (375 - 470 mm).

Eingebaut sind die Drahtseilrollen Nr. 169 aus Grauguss mit Selbstschmierlager, Rille gedreht.

Alle Maße in mm.



Rollenaußen-Ø	60	90	120	150	190
Rillengrund-Ø	48	72	100	125	160
Rillenradius	1,5	2	2,5	3	4
Rillentiefe	6	9	10	12	15
Kranzbreite	13	15	18	22	27
Grundplattenbreite	44	66	74	82	95
Grundplattenlänge	56	84	92	115	150
Grundplattenstärke	8	10	13	15	17
Anschraubloch-Ø	7	9	11,5	11,5	14
Lochabstand in Achsrichtung	30	44	50	55	65
Lochabstand in Längsrichtung	42	62	70	88	120
Bauhöhe	70	102	135	167	210
Bauhöhe bis Mitte Achse	40	57	75	92	115
Seil-Ø max.	3	4	5	6	8
Tragfähigkeit in kg	200	300	500	1000	1500
Gewicht in kg ca.	0,90	1,30	1,80	3,00	5,70

Rollenaußen-Ø	235	280	325	375	470
Rillengrund-Ø	200	240	280	320	400
Rillenradius	5	6	7	8	10
Rillentiefe	17	20	22	27	35
Kranzbreite	32	36	41	48	58
Grundplattenbreite	108	120	143	185	225
Grundplattenlänge	187	220	260	300	380
Grundplattenstärke	20	22	25	22	30
Anschraubloch-Ø	18	18	23	26	33
Lochabstand in Achsrichtung	70	80	95	95	125
Lochabstand in Längsrichtung	150	180	212	240	310
Bauhöhe	256	304	353	400	505
Bauhöhe bis Mitte Achse	138	164	190	212	270
Seil-Ø max.	10	12	14	16	20
Tragfähigkeit in kg	2000	3000	4000	6400	10000
Gewicht in kg ca.	10,00	15,30	24,30	46,00	87,00

Nr. 187 Bockrollen

aus gebogenem, galvanisch verzinktem Stahlblech. Eingebaut sind die Seilrollen Nr. 188 aus Stahl mit wartungsfreien Kugellagern, Rille gedreht.
Alle Maße in mm.



Rollenaußen-Ø	80	90	145	185	270/1
Rillengrund-Ø	66	80	125	160	245
Rillenradius	2,2	2,2	3,2	4,2	5,3
Rillentiefe	6	5	10	12	12
Kranzbreite	16	16	22	28	30
Grundplattenbreite	80	80	114	137	199
Grundplattenlänge	60	60	98	124	180
Grundplattenstärke	4	4	6	8	10
Anschraubloch-Ø	9	9	11,5	13,5	18
Lochabstand in Achsrichtung	60	60	84	105	149
Lochabstand in Längsrichtung	45	45	80	100	145
Bauhöhe	88	93	151	193	280
Bauhöhe bis Mitte Achse	48	48	78	100	145
Seil-Ø max.	4	4	6	8	10
Tragfähigkeit in kg	1000	1000	1600	3260	3600
Gewicht in kg ca.	1,00	1,50	4,00	8,50	20,50

Rollenaußen-Ø	270/2	325	400/1	400/2
Rillengrund-Ø	246	297	368	364
Rillenradius	6,5	7,5	8,7	9,7
Rillentiefe	12	14	16	18
Kranzbreite	31	42	45	45
Grundplattenbreite	199	247	253	253
Grundplattenlänge	180	218	268	268
Grundplattenstärke	10	12	15	15
Anschraubloch-Ø	18	26	26	26
Lochabstand in Achsrichtung	149	187	193	193
Lochabstand in Längsrichtung	145	175	220	220
Bauhöhe	280	337	415	415
Bauhöhe bis Mitte Achse	145	174	215	215
Seil-Ø max.	12	14	16	18
Tragfähigkeit in kg	3600	6400	7600	7600
Gewicht in kg ca.	20,50	41,00	66,00	66,00

Ersatzrollen zu Bockrollen Nr. 187



Nr. 188 Drahtseilrollen aus Stahl

galvanisch verzinkt, aus dem Vollen gedreht, Rillenprofile nach DIN 15061/1 bzw. FEM 9.661, mit Rillenkugellagern und Abstandsscheiben.
Alle Maße in mm.



Rollenaußen-Ø	80	90	145	185	270/1	270/2	325	400/1	400/2
Rillengrund-Ø	66	80	125	160	245	246	297	368	364
Rillenradius	2,2	2,2	3,2	4,2	5,3	6,5	7,5	8,7	9,7
Rillentiefe	6	5	10	12	12	12	14	16	18
Kranzbreite	16	16	22	28	30	31	42	45	45
Bohrung für Bolzen	20	20	25	30	40	40	50	50	50
Einbaubreite	28	28	34	42,5	40,5	40,5	60	60	60
Naben-Ø	55	60	80	100	150	150	200	200	200
Seil-Ø max.	4	4	6	8	10	12	14	16	18
Kugellager-Type	6004-ZZ	6004-ZZ	6205-ZZ	6306-ZZ	6208-ZZ	6208-ZZ	6310-ZZ	6310-ZZ	6310-ZZ
Tragfähigkeit in kg	1000	1000	1600	3260	3600	3600	6400	7600	7600
Gewicht in kg ca.	0,60	0,80	2,60	5,30	12,40	12,40	28,00	45,00	45,00

Schwenkbare Drahtseileitrollen

Nr. 191 Schwenkbare Drahtseileitrollen, 1-rolilig

Befestigungsplatte und Rollenhalter aus Stahl. Eingebaut sind die Seilrollen Nr. 169 aus Grauguss mit Selbstschmierlager mit Fettkammer.
Alle Maße in mm.



Rollenaußen-Ø	120	150	190	235	280	325
Rillengrund-Ø	100	125	160	200	240	280
Rillenbreite	5	6	8	10	12	14
Rillentiefe	10	12	15	17	20	22
Kranzbreite	18	22	27	32	36	41
Gundplattenbreite	120	170	170	200	220	270
Grundplattenhöhe	150	230	240	300	350	380
Grundplattenstärke	6	8	10	12	14	16
Anschraubloch-Ø	11,5	11,5	14	18	18	22
Lochabstand Breite	100	140	140	160	180	220
Lochabstand Höhe	130	200	210	260	310	330
Bauhöhe bis Mitte Rollenachse	112	142	165	199	239	277
Seil-Ø max.	5	6	8	10	12	14
Tragfähigkeit in kg	500	1000	1500	2000	3000	4000
Gewicht in kg ca.	4,00	6,20	12,00	19,00	26,20	47,00

Nr. 192 Schwenkbare Drahtseileitrollen, 2-rolilig

Befestigungsplatte und Rollenhalter aus Stahl. Eingebaut sind die Seilrollen Nr. 169 aus Grauguss mit Selbstschmierlager mit Fettkammer.
Alle Maße in mm.



Rollenaußen-Ø	120	150	190	235	280	325
Rillengrund-Ø	100	125	160	200	240	280
Rillenbreite	5	6	8	10	12	14
Rillentiefe	10	12	15	17	20	22
Kranzbreite	18	22	27	32	36	41
Gundplattenbreite	190	245	260	310	350	420
Grundplattenhöhe	150	230	240	300	350	380
Grundplattenstärke	8	10	12	14	16	20
Anschraubloch-Ø	11,5	11,5	14	18	22	26
Anzahl Schraublöcher	4	4	6	6	6	6
Lochabstand b	85	108	115	135	155	185
Lochabstand h	130	200	210	260	310	330
Bauhöhe bis Mitte Rollenachse	114	144	167	196	241	281
Abstand zw. Schwenkachsen	65	85	90	110	120	150
Seil-Ø max.	5	6	8	10	12	14
Tragfähigkeit pro Rolle in kg	500	1000	1500	2000	3000	4000
Gewicht in kg ca.	8,60	14,60	25,60	37,00	57,00	94,60

Ersatzrollen

zu Bockrollen Nr. 186 und zu schwenkbaren
Drahtseilleitrollen Nr. 191 und Nr. 192



Nr. 169 Drahtseilrollen aus Grauguss

Rille gedreht, passend zu Bockrollen Nr. 186 und Drahtseilleitrollen Nr. 191 und Nr. 192. Einige Größen sind auf Anfrage auch mit Kugellager lieferbar. Außen-Ø 60 - 325 mm: mit Selbstschmierlager mit Fettkammer. Außen-Ø 375 - 470 mm: mit Bronzelager mit Schmieraschen. Alle Maße in mm.



Rollenaußen-Ø	60	90	120	150	190
Rillengrund-Ø	48	72	100	125	160
Rillenradius	1,5	2	2,5	3	4
Rillentiefe	6	9	10	12	15
Kranzbreite	13	15	18	22	27
Bohrung für Bolzen	8	14	14	22	32
Nabenlänge	24	32	35	40	42
Naben-Ø	22	32	35	46	62
Seil-Ø max.	3	4	5	6	8
Tragfähigkeit in kg	200	300	500	1000	1500
Gewicht in kg ca.	0,30	0,52	0,85	1,45	2,60

Rollenaußen-Ø	235	280	325	375	470
Rillengrund-Ø	200	240	280	320	400
Rillenradius	5	6	7	8	10
Rillentiefe	17	20	22	27	35
Kranzbreite	32	36	41	48	58
Bohrung für Bolzen	40	50	60	70	70
Nabenlänge	50	62	70	85	90
Naben-Ø	78	92	108	120	140
Seil-Ø max.	10	12	14	16	20
Tragfähigkeit in kg	2000	3000	4000	6400	10000
Gewicht in kg ca.	4,50	6,80	10,80	16,50	34,70

Nr. 194 Schwerlast-Bockrollen

aus gebogenem, galvanisch verzinktem Stahlblech. Eingebaut sind die Seilrollen Nr. 195 aus Stahl S55 mit zwei wartungsfreien Rillenkugellagern, Rille gedreht, Seilrollen rot lackiert. Rillengrund- $\varnothing = 15 \times$ Seil- \varnothing .
Alle Maße in mm.



Rollenaußen-\varnothing	380	425	475	530	590
Rillengrund- \varnothing	315	355	400	450	500
Rillenradius	10,5	12	13,5	15	17
Rillentiefe	32,5	35	37,5	40	45
Kranzbreite	55	60	62	68	72
Grundplattenbreite	248	258	278	307	347
Grundplattenlänge	315	355	400	450	500
Grundplattenstärke	15	15	20	20	20
Anschraubloch- \varnothing	27	27	30	33	39
Lochabstand in Achsrichtung	188	196	218	227	257
Lochabstand in Längsrichtung	255	295	340	380	420
Bauhöhe	388	433	488	540	600
Bauhöhe bis Mitte Achse	198	220	250	275	305
Seil- \varnothing max.	20	22	25	28	32
Seilzug in kg max.	4500	5600	7100	9000	11200
Tragfähigkeit in kg	9000	11200	14200	18000	22400
Gewicht in kg ca.	38,00	48,00	77,00	88,00	112,00

Ersatzrollen zu Schwerlast-Bockrollen Nr. 194

Nr. 195 Seilrollen

aus Stahl S355, rot lackiert, mit abgedichteten Rillenkugellagern, passend zu Schwerlast-Bockrollen Nr. 194. Rillengrund- $\varnothing = 15 \times$ Seil- \varnothing . Alle Maße in mm.



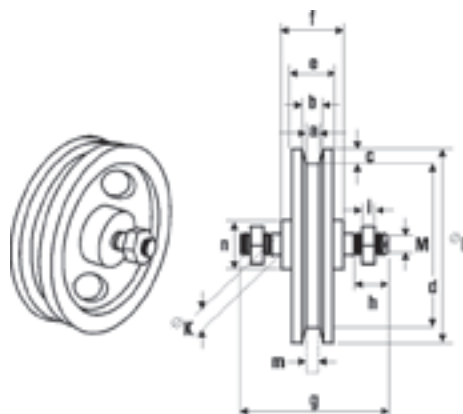
Rollenaußen-\varnothing	380	425	475	530	590
Rillengrund- \varnothing	315	355	400	450	500
Rillenradius	10,5	12	13,5	15	17
Rillentiefe	32,5	35	37,5	40	45
Kranzbreite	55	60	62	68	72
Bohrung für Bolzen	90	100	110	120	130
Nabenlänge inkl. AR	70	78	86	105	105
Naben- \varnothing	200	230	255	270	280
Seil- \varnothing max.	20	22	25	28	32
Kugellager-Type	6218-2RS	6220-2RS	6222-2RS	6224-2RS	6226-2RS
Tragfähigkeit in kg	9000	11200	14200	18000	22400
Gewicht in kg ca.	21,00	29,00	38,00	47,00	53,00

Nr. 218 Lose Walzenlagerrollen

aus Grauguss, mit Walzenlager, Bolzen und zwei Muttern, passend zu Schiebetorrollen Nr. 102.
Alle Maße in mm.



Außen-Ø D	60	75	90	105	120	140	160
Achs-Ø K	8	9	9	12	12	12	16
Rillenbreite im Grund a	6	9	9	11	11	14	14
Rillenbreite am Kranz b	8	11	11	13	13	17	17
Rillentiefe c	6	8	9	10	10	10	10
Rillengrund-Ø d	48	59	72	85	100	120	140
Kranzbreite e	16	19	19	21	22	26	27
Nabenlänge f	20	27	27	32	32	34	34
Achslänge g	50	55	55	70	70	85	85
Gewindelänge h	10	10	10	12	12	16	16
Mutterhöhe i	6,5	5	5	6	6	13	13
Schienenbreite max. m	5	8	8	10	10	13	13
Naben-Ø n	24	27	27	35	35	40	48
Gewindestärke M	M 8	Ww 3/8"	Ww 3/8"	M 12	M 12	M 12	M 16
Tragfähigkeit/Stück in kg	30	35	50	75	100	135	175
Gewicht in kg ca.	0,20	0,37	0,53	0,71	0,89	1,41	1,56



Nr. 219 Lose Walzenlagerrollen mit kantiger Rille

aus Grauguss, in schwerer, robuster Ausführung, mit Walzenkorb, Bolzen und zwei Muttern.
Alle Maße in mm.



Außen-Ø	50	60	75	90	105	120
Bohrung für Bolzen	12	12	12	12	12	12
Rillenbreite	9 x 10	9 x 10	9 x 11	9 x 11	11 x 13	11 x 13
Rillentiefe	6	7	8	9	10	10
Rillengrund-Ø	38	46	59	72	85	100
Kranzbreite	18	18	19	20	22	22
Nabenlänge	27	27	27	27	32	32
Achslänge	62	62	62	62	70	70
Schienenbreite max.	8	8	8	8	10	10
Naben-Ø	34	34	34	34	36	36
Tragfähigkeit in kg	30	30	40	50	75	100
Gewicht in kg ca.	0,30	0,36	0,40	0,55	0,75	1,00

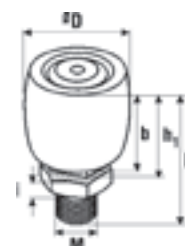
Außen-Ø	140	160	200	225
Bohrung für Bolzen	16	16	16	22
Rillenbreite	14 x 17	14 x 17	14 x 17	16 x 20
Rillentiefe	10	10	10	15
Rillengrund-Ø	120	140	180	195
Kranzbreite	27	27	28	38
Nabenlänge	34	34	34	50
Achslänge	85	85	85	125
Schienenbreite max.	13	13	13	15
Naben-Ø	48	48	51	70
Tragfähigkeit in kg	150	175	200	250
Gewicht in kg ca.	1,60	1,80	2,90	5,20

Nr. 594 Kunststoff-Führungsrollen

zum Anschrauben, Laufrolle aus Polyamid, Achse und Muttern aus Stahl verzinkt, mit Gleitlagerung.
Alle Maße in mm.



D	48
b	40,5
h	79,5
h 1	51,5
i	10
Gewindestärke M	M 20
Tragfähigkeit in kg	150
Gewicht in kg ca.	0,31

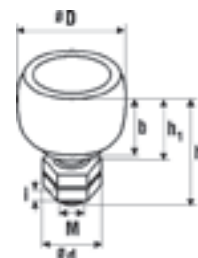


Nr. 595 Stahl-Führungsrollen

zum Anschrauben, Laufrolle, Achse und Muttern aus Stahl verzinkt, mit Präzisions-Rillenkugellager, wassergeschützt.
Alle Maße in mm.



D	48	100	115
b	30	40	60
d	26,8	39,6	71,3
h	65	90	130
h 1	35	50	62
i	8	12	21
Gewindestärke M	M 16	M 24	M 42
Tragfähigkeit in kg	200	750	2000
Gewicht in kg ca.	0,45	2,47	7,50



Nr. 597 Stahl-Führungsrollen

zum Anschweißen, Laufrolle und Achse aus Stahl verzinkt, mit Präzisions-Rillenkugellager, wassergeschützt.
Alle Maße in mm.

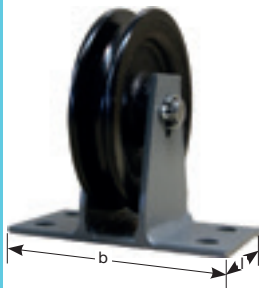


D	48	100	115
b	30	40	60
d	25	40	60
h	60	90	120
Tragfähigkeit in kg	200	750	2000
Gewicht in kg ca.	0,47	2,76	7,88



Nr. 829 Drahtseilleitrollen

für Wand- und Handmontagewinden, Gehäuse aus Stahl, lackiert. Eingebaut sind die Seilrollen Nr. 23 aus Grauguss mit gedrehter Rille (115-260 mm), Nabenloch gebohrt. Auch mit Walzenlager (Ausführung „W“) lieferbar. Alle Maße in mm.



Rollenaußen-Ø	115	155	220	260	310
Rillengrund-Ø	89	129	184	222	250
Rillenradius	5,5	5,5	8,5	9,5	14
Rillentiefe	13	13	18	19	30
Kranzbreite	24	27	32	40	52
Grundplattenbreite b	125	150	175	255	270
Grundplattenlänge l	65	115	165	200	240
Grundplattenstärke	4	5	6	8	9
Anschraubloch-Ø	12	14	17	21	21
Lochabstand in Achsrichtung	95	110	125	199	210
Lochabstand in Längsrichtung	35	75	115	144	180
Bauhöhe	126	163	236	278	339
Bauhöhe bis Mitte Achse	69	85	126	148	184
Seil-Ø max.	10	10	16	18	26
Tragfähigkeit in kg	500	1000	2000	3000	5000
Gewicht in kg ca.	1,50	3,00	6,50	12,00	23,00

Ersatzrollen zu Drahtseilleitrollen Nr. 829 und Bau- und Löschrollen Nr. 22

Nr. 23 Drahtseilrollen aus Grauguss

Rille gedreht, Nabenloch gebohrt, passend zu Bau- und Löschrollen Nr. 22 und zu Drahtseilleitrollen Nr. 829. Auch mit Rotgussbuchse (Ausführung „R“) oder Walzenlager (Ausführung „W“) lieferbar. Bei 310 mm Rollen-Ø ist die Rille roh. Alle Maße in mm.



Rollenaußen-Ø	115	155	220	260	310
Rillengrund-Ø	89	129	184	222	250
Rillenradius	5,5	5,5	8,5	9,5	14
Rillentiefe	13	13	18	19	30
Kranzbreite	24	27	32	40	52
Bohrung für Bolzen	14	19	22	25	35
Nabenlänge	26	28	35	43	56
Naben-Ø	36	48	54	65	85
Seil-Ø max.	10	10	16	18	26
Tragfähigkeit in kg	500	1000	2000	3000	5000
Gewicht in kg ca.	0,90	1,40	3,30	5,20	10,00

Nr. 902 Laufrollen aus Polyamid

mit kantiger Rille und wartungsfreier Gleitlagerung.
Alle Maße in mm.



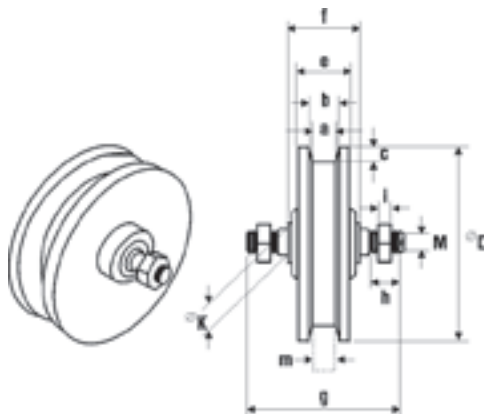
	61	112
Außen-Ø	61	112
Rillengrund-Ø	45	90
Rillenbreite	11 x 16	45 x 48
Rillentiefe	8	11
Kranzbreite	22	58
Bohrung für Bolzen	10	20
Nabenlänge	23	60
Naben-Ø	20	40
Schienenbreite max.	9	40
Tragfähigkeit in kg	70	140
Gewicht in kg ca.	0,04	0,27

Nr. 1041 Laufrollen mit Achse

für handbetriebene, untenlaufende Schiebetore, aus Stahl (160 mm) und Grauguss (200 - 240 mm), mit zwei Präzisions-Rillenkugellagern, Achse aus blankgezogenem Rundstahl mit Druckschmiernippel. Alle Maße in mm.



D	160	200	220	240
K	20	25	25	30
a	23	34	34	36
b	25	36	36	38
c	15	15	18	20
e	45	52	52	65
f	48	60	60	75
g	111	115	120	140
h	17	20	20	24
i	9	10	10	12
m	22	32	32	34
Gewindestärke M	M 20	M 24	M 24	M 30
Tragfähigkeit in kg	450	950	1050	1250
Gewicht in kg ca.	3,89	6,67	8,36	13,98



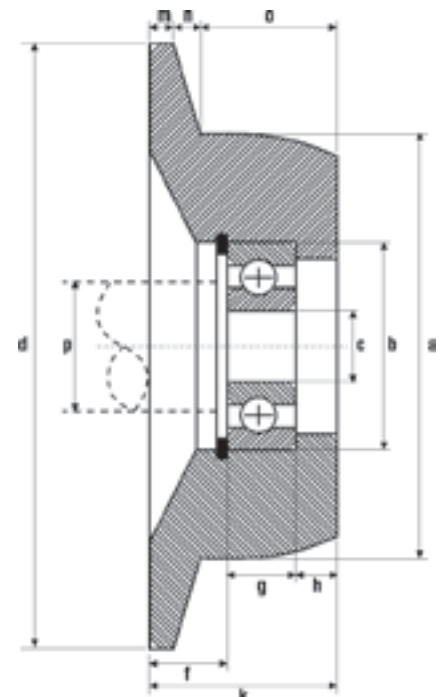
Nr. 1203 Spurkranzräder

mit wartungsfreiem Kugellager und bearbeiteten Laufflächen. Die profilierten Laufflächen ermöglichen den Einsatz auf allen genormten Trägerprofilen mit geneigten oder parallelen Flanschen, passend zu Einschienen-Fahrwerken. Ab 4000 kg Tragkraft sind die Spurkranzräder mit zwei Kugellagern ausgerüstet. Tragfähigkeit nach DIN 15070. Alle Maße in mm.



Tragfähigkeit in kg Nenn-Ø	250	360	630	825	1000	1600	4000
a	50	65	65	83	118	118	150
b	32	32	42	47	52	62	75
c	12	12	20	25	25	30	45
d	60	90	90	115	150	150	185
f	10	13	9	11	14	13	13
g	10	10	12	12	15	16	32
h	8	8	9	11	9	9	9
k	28	31	30	34	38	38	54
m	6	5	3	4	5	5	6
n	2	4	4	5	5	5	6
o	20	22	23	25	28	28	40
p	17	17	25	30	35	40	55
Kugellager-Type	6201-2RS	6201-2RS	6004-2RS	6005-2RS	6205-2RS	6206-2RS	6009-2RS
Werkstoff	GG 25	GG 25	GGG 50	GGG 50	GGG 50	GGG 50	GGG 50
Gewicht in kg ca.	0,29	0,65	0,53	1,10	2,80	2,70	5,50

Tragfähigkeit in kg Nenn-Ø	4800	6000	8000
a	198	248	298
b	75	90	100
c	45	50	55
d	240	290	340
f	22	15	15,5
g	32	50	50
h	9	8	12,5
k	63	73	78
m	9,5	9,5	9,5
n	5,5	6,5	6,5
o	47	54	60
p	55	65	70
Kugellager-Type	6009-2RS	6210-2RS	6211-2RS
Werkstoff	GGG 50	GGG 50	GGG 50
Gewicht in kg ca.	9,80	17,20	23,80



Bei Bestellung
angeben:

A = mit Gleitlager

B = mit abgedichteten
Kugellagern

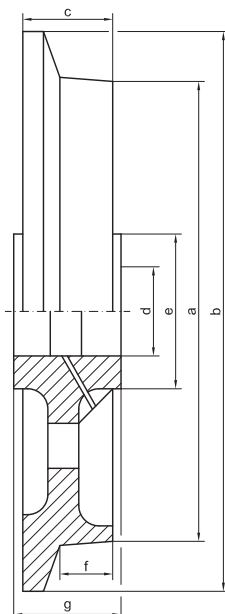
Nr. 1204 Spurkranzräder

aus Grauguss, Lauffläche und Spurkranz sauber überdreht, lackiert, Lauffläche zur Achse 3° ansteigend,
ab Größe 150 mm mit Schmiernippel.
Alle Maße in mm.



Rad-Ø ohne Spurkranz	a	50	75	100	125	150
Rad-Ø mit Spurkranz	b	62	100	125	145	175
Radbreite mit Spurkranz	c	32	40	46	46	46
Laufbreite ohne Spurkranz	f	26	30	36	36	36
Nabenlänge symmetrisch	g	32	47	52	52	52
Naben-Ø	e	50	62	62	62	62
Bohrung bei Gleitlager H7	d	15	20	20	20	20
Bohrung bei Kugellager	d	-	20	20	20	20
Kugellager-Type	-	-	6204-ZZ	6204-ZZ	6204-ZZ	6204-ZZ
Tragfähigkeit in kg		400	800	1000	1000	1000
Gewicht in kg ca.		0,40	1,50	2,10	3,00	3,20

Rad-Ø ohne Spurkranz	a	180	200	201	250	251
Rad-Ø mit Spurkranz	b	210	230	230	300	300
Radbreite mit Spurkranz	c	48	57	80	65	65
Laufbreite ohne Spurkranz	f	36	40	62	50	50
Nabenlänge symmetrisch	g	52	60	90	70	70
Naben-Ø	e	65	87	110	90	110
Bohrung bei Gleitlager H7	d	30	30	-	40	-
Bohrung bei Kugellager	d	20	25	40	30	40
Kugellager-Type		6204-ZZ	6205-ZZ	6208-ZZ	6206-ZZ	6208-ZZ
Tragfähigkeit in kg		1200	1500	3000	2000	3000
Gewicht in kg ca.		4,50	7,50	13,00	12,50	16,00



Nr. 1306 NIRO-Seitenrollen

aus Werkstoff 1.4301, Rille gedreht, mit wartungsfreiem Gleitlager.
Eingebaut sind die NIRO-Seilrollen Nr. 1302. Auch mit Rillenkugellager lieferbar.
Alle Maße in mm.



Rollenaußen-Ø	50	100	150
Rillengrund-Ø	38	80	126
Rillradius	4	6	8
Rillentiefe	6	10	12
Kranzbreite	12	21	24
Gehäusebreite	30	40	60
Gesamttiefe	21	26	28
Anschraubloch-Ø	9	11	11
Lochabstand Breite	-	-	30
Lochabstand Höhe	95	145	200
Baulänge	115	175	230
Seil-Ø max.	6	9	12
Tragfähigkeit in kg	50	150	500
Gewicht in kg ca.	0,50	1,30	3,30

Nr. 1308 NIRO-Bockrollen

aus Werkstoff 1.4301, Rille gedreht, mit wartungsfreiem Gleitlager.
Eingebaut sind die NIRO-Seilrollen Nr. 1302. Auch mit Rillenkugellager lieferbar.
Alle Maße in mm.



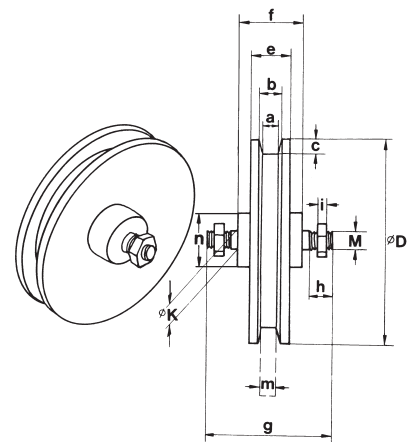
Rollenaußen-Ø	50	75	100	150
Rillengrund-Ø	38	60	80	126
Rillradius	4	5	6	8
Rillentiefe	6	7,5	10	12
Kranzbreite	12	18	21	24
Grundplattenbreite	68	88	90	120
Grundplattenlänge	65	75	100	145
Grundplattenstärke	4	6	6	8
Anschraubloch-Ø	7	9	9	14
Lochabstand in Achsrichtung	50	65	65	90
Lochabstand in Längsrichtung	55	55	80	120
Bauhöhe	70	106	125	190
Bauhöhe bis Mitte Achse	45	68	75	115
Seil-Ø max.	4	8	9	12
Tragfähigkeit in kg	300	500	600	1000
Gewicht in kg ca.	0,40	0,90	1,40	4,30

Nr. 1398 NIRO-Laufrollen mit Edelstahlkugellagern

gedreht, mit kantiger Nute und Edelstahlachse mit zwei Muttern, passend zu Edelstahl-Schiebetorrollen Nr. 1390.
Alle Maße in mm.



D	75	90
K	10	12
a	9	9
b	11	11
c	8	8
e	19	20
f	28	32
g	60	70
h	10	10
i	6	6
m	8	8
n	32	40
Gewindestärke M	M 10	M 12
Tragfähigkeit/Stück in kg	250	375
Gewicht in kg ca.	0,20	0,37

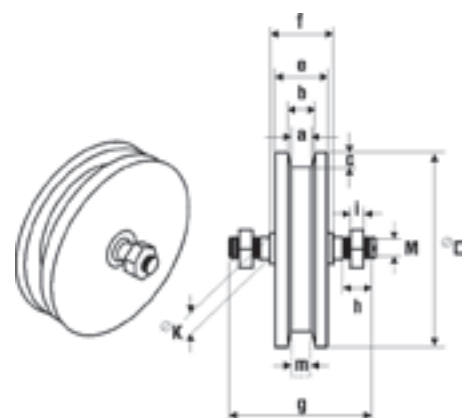


Nr. 1400 Laufrollen mit Achse

für elektrisch angetriebene, untenlaufende Schiebetore, aus Stahl verzinkt, mit einem Präzisions-Rillenkugellager, Achse aus blankgezogenem Rundstahl mit Druckschmiernippel, passend zu Schiebetorrolle Nr. 630. Alle Maße in mm.



D	100	120	140	160
K	15	15	20	20
a	14	14	14	14
b	17	17	17	17
c	10	10	10	10
e	28	30	30	32
f	32	35	35	40
g	80	85	90	95
h	16	16	17	17
i	8	8	9	9
m	13	13	13	13
Gewindestärke M	M 14	M 14	M 20	M 20
Tragfähigkeit in kg	200	270	400	500
Gewicht in kg ca.	1,42	2,28	3,24	4,59

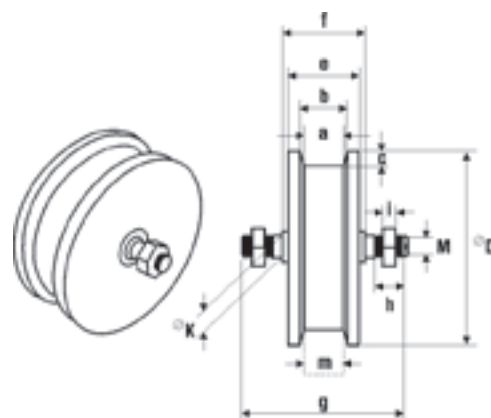


Nr. 1410 Laufrollen mit Achse

für elektrisch angetriebene, untenlaufende Schiebetore, aus Stahl verzinkt, mit zwei Präzisions-Rillenkugellagern, Achse aus blankgezogenem Rundstahl mit Druckschmiernippel. Nute für Vierkantstahl und Feldbahnschienen DIN 5901. Alle Maße in mm.



D	120	160	180	200
K	20	20	25	25
a	27	27	27	34
b	29	29	29	36
c	10	15	15	15
e	40	42	45	52
f	44	46	50	57
g	100	108	110	120
h	17	17	20	20
i	9	9	10	10
m	25	25	25	32
Gewindestärke M	M 20	M 20	M 24	M 24
Tragfähigkeit in kg	500	650	750	1000
Gewicht in kg ca.	2,83	5,15	7,41	10,53

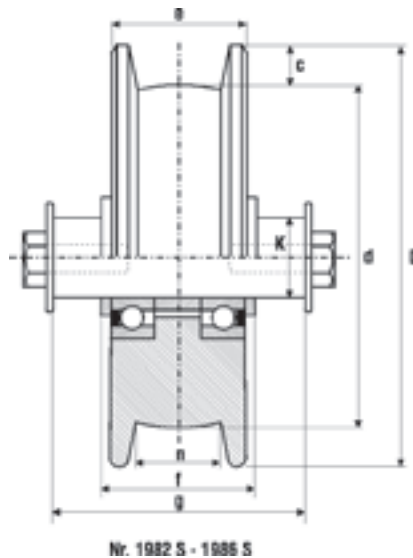
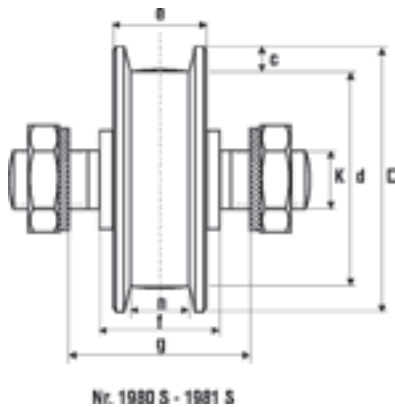


Nr. 1980 S – 1986 S Laufrollen mit Achse

für hochbeanspruchte schwere Tore und elektrisch angetriebene Toranlagen. Laufrolle aus Stahl mit zwei staubdichten Kugellagern, kein Nachschmieren erforderlich, da mit einem Spezialfett versehen, galvanisch verzinkt, einschließlich Achse mit Schrauben, unempfindlich gegen Witterungseinflüsse. Nr. 1985 S und Nr. 1986 S für Feldbahnschiene DIN 5901. Alle Maße in mm.



Artikel-Nr.	1980 S	1981 S	1982 S	1983 S	1984 S	1985 S	1986 S
D	44	55	75	100	125	160	200
K	10	12	15	20	25	30	35
c	3	5	6	8	12	15	18
d	38	45	63	84	100	130	164
e	19	19	28	35	40	50	60
f	21	24	33	40	46	58	70
g	32	39	53	58	69	87	108
n	12,5	12,3	15,3	20,3	25,3	32	38
Abstandsring-Ø	-	20	22	30	36	40	45
Schienenbreite max.	40 x 12	50 x 12	60 x 15	60 x 20	60 x 25	S 10	S 14
Tragfähigkeit in kg	160	250	375	500	750	1000	1500
Gewicht in kg ca.	0,20	0,30	0,80	1,60	3,50	6,50	11,50





Seilklemmen



Produkt								Seite
Froschklemmen Nr. 422 - 426								6.02
Kabelklemme Nr. 428								6.02
Seilspannklemme Nr. 441 für Stahlseile oder -drähte								6.03
Seilspannklemme Nr. 441 a für Aluminiumseile oder -drähte								6.03
Drahtseilklemme Nr. 501 früher DIN 741								6.04
Seilverschluss Nr. 524 nach EN 13411-7								6.05
Drahtseilklemme Nr. 529 in Ei-Form								6.06
Simplexklemme Nr. 530 a								6.07
Duplexklemme Nr. 530 b								6.07
Keilendklemme Nr. 537 nach DIN 43148 / EN 13411-6								6.08
Drahtseilklemme Nr. 545 nach EN 13411-5-1								6.09
NIRO-Drahtseilklemme Nr. 1310 ähnlich DIN 741								6.10
NIRO-Simplexklemme Nr. 1314 a								6.10
NIRO-Duplexklemme Nr. 1314 b								6.10



Seilklemmen

Nr. 422 - 426 Froschklemmen

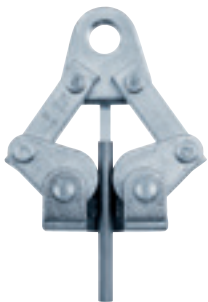
mit gehärteten und gerillten Stahlbacken, verzinkt.
Alle Maße in mm.



Artikel-Nr.	422	423	424	425	426
Spann-Ø	1 - 4	1 - 5	1 - 8	1 - 12	5 - 18
Ösenloch-Ø	19	24	23	25	26
Tragfähigkeit in kg	250	400	600	900	1000
Gewicht in kg ca.	0,26	0,38	0,61	1,00	1,85

Nr. 428 Schwere Kabelklemmen

mit Stahlbacken und Führungsstift, Brücken aus Stahlguss, verzinkt. Extra stark, gut geeignet zum Herausziehen von Sonderstangen bei Bodenproben.
Alle Maße in mm.



Spann-Ø	10 - 25
Ösenloch-Ø	27
Tragfähigkeit in kg	1500
Gewicht in kg ca.	2,62



Nr. 441 Seilspannklemmen

mit langen, parallel spannenden und gehärteten Klemmbacken aus hochwertigem Vergütungsstahl, galvanisch glanzverzinkt, für Kupfer- und Stahlseile.
Alle Maße in mm.

Seilquerschnitt in mm ²	1 - 16	6 - 35	16 - 70	50 - 150	95 - 400	240 - 800
Seil-Ø	1 - 5	3 - 9	4 - 12	6 - 18	10 - 28	20 - 40
lichte Ösenmaße	20 x 20	22 x 22	27 x 27	38 x 25	40 x 30	40 x 30
Tragfähigkeit in kg	500	1000	1700	3000	3500	4000
Gewicht in kg ca.	0,25	0,85	1,27	1,83	4,00	6,00

Backenprofil



Nr. 441 a Seilspannklemmen

mit langen, parallel spannenden und gehärteten Klemmbacken aus hochwertigem Vergütungsstahl, galvanisch glanzverzinkt, für Aluminium- und Stahlaluminiumseile.
Alle Maße in mm.

Seilquerschnitt in mm ²	22 - 35	16 - 70	50 - 150	120 - 400	240 - 800
Seil-Ø	5,4 - 8,5	5 - 12	8 - 18	15 - 28	20 - 40
lichte Ösenmaße	22 x 22	27 x 27	38 x 25	40 x 30	40 x 30
Tragfähigkeit in kg	1000	1700	3000	3500	4000
Gewicht in kg ca.	0,83	1,27	1,80	4,00	6,00

Backenprofil



Nr. 501 Verzinkte Drahtseilklemmen

früher DIN 741, Körper aus Temperguss. Nicht für sicherheitstechnische Anwendungen geeignet.
Alle Maße in mm.



Seil-Ø in Zoll	1/8	3/16	1/4	5/16	3/8	7/16
Seil-Ø	3	5	6,5	8	10	11
Bügel-/Gewindestärke	4	5	5	6	8	8
Baulänge	20	24	28	34	42	44
lichte Breite	4	6	8	9	11	12
Gewicht per 100 Stck. in kg ca.	0,70	1,50	1,90	3,20	6,60	7,10

Seil-Ø in Zoll	1/2	9/16	5/8	3/4	7/8	1
Seil-Ø	13	14	16	19	22	26
Bügel-/Gewindestärke	10	10	12	12	14	14
Baulänge	55	57	63	75	85	95
lichte Breite	14	15	17	20	23	27
Gewicht per 100 Stck. in kg ca.	12,50	14,00	20,50	30,80	35,70	56,90

Seil-Ø in Zoll	1.1/8	1.1/4	1.1/2	1.3/4	2
Seil-Ø	30	34	40	45	50
Bügel-/Gewindestärke	16	16	16	18	18
Baulänge	110	120	140	165	170
lichte Breite	32	36	42	47	54
Gewicht per 100 Stck. in kg ca.	61,80	86,80	109,00	148,00	195,00

Nr. 524 Verzinkte Seilschlösser für Aufzüge

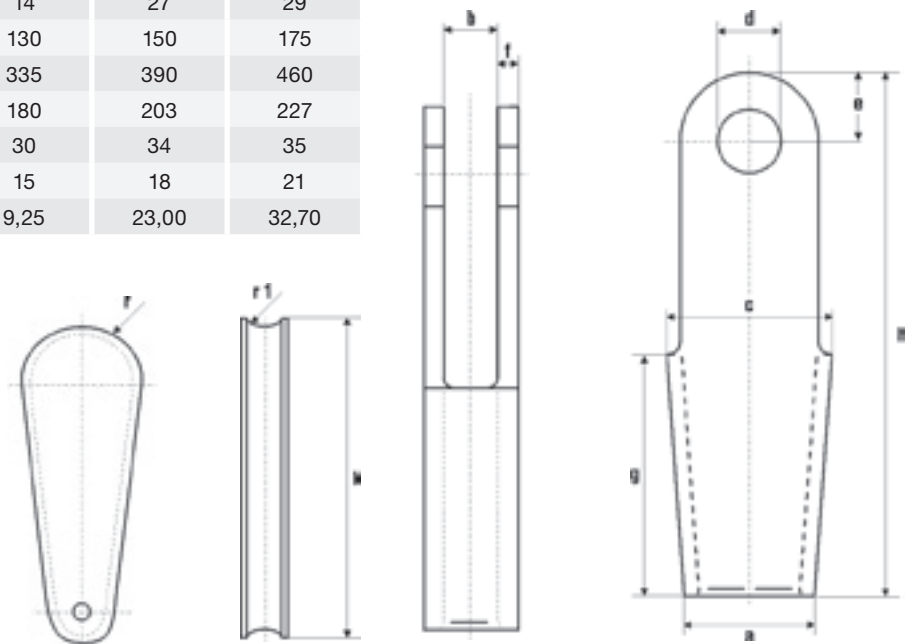
nach EN 13411-7 mit Keil und Bolzen. Nicht geeignet für Seile mit mehr als 1770 N/mm² Nennzugfestigkeit der Drähte. Gehäusewerkstoff 4 - 20 mm: S235JR nach EN 10025 und 21 - 40 mm: GS 26 CrMo 4V. Seilkeilewerkstoff 4 - 20 mm: GG 20 nach DIN 1691 und 21 - 40 mm: GTW 40 nach DIN 1692. Alle Maße in mm.



Seil-Ø	4 - 5	6 - 8	9 - 11	12 - 14	15 - 17	18 - 20	21 - 25
a	19	28	38	48	60	72	82
b	12	14	17	22	25	27	32
c	33	45	60	78	92	106	108
d	10	12	16	18	22	25	42,5
e	14	20	26	32	36	40	44
f	3	4	6	8	10	12	29
g	55	75	95	115	130	150	115
h	110	150	190	230	260	300	460
k	68	92	117	141	162	186	182
r	9,5	12,5	16	19	23	26	30
r1	2,5	4	5,5	7	8,5	10	13
Gewicht in kg ca.	0,20	0,57	1,05	1,89	3,26	5,25	6,45

Seil-Ø	26 - 30*	31 - 35*	36 - 40*
a	96	134	146
b	38	44	50
c	127	174	189
d	52	55	60
e	55	60	70
f	14	27	29
g	130	150	175
h	335	390	460
k	180	203	227
r	30	34	35
r1	15	18	21
Gewicht in kg ca.	9,25	23,00	32,70

* Diese symmetrischen Seilschlösser für Seilverbindungen dürfen nur bei untergeordneten Anforderungen eingesetzt werden. Wenn an diese Seilschlösser gesetzliche und/oder sicherheitstechnische Anforderungen gestellt werden, ist die Einhaltung der Vorgaben zusammen mit dem Seil, welches mit dem Seilschloss eingesetzt werden soll, zu überprüfen.



Nr. 529 Verzinkte Drahtseilklemmen in Ei-Form

aus Temperguss, mit Schraube.
Alle Maße in mm.



Seil-Ø	2	3	4	5	6
Höhe über Schraube	13	13	18	18	18
Baulänge	28	28	34	34	35
Gewindestärke	M 5	M 5	M 6	M 6	M 6
Gewicht per 100 Stck. in kg ca.	2,00	2,10	3,90	4,00	4,80

Nr. 530 a Verzinkte Simplexklemmen in Kasten-Form

zweiteilig, aus Stahlblech gepresst, zum Befestigen von Draht-, Hanf-, Perlon- und Lederseilen.
Alle Maße in mm.



Seil-Ø	2	3	4	5	6	8
Baulänge	15	17	20	25	30	37
Gewindestärke	M 4	M 4	M 5	M 5	M 6	M 8
Gewicht per 100 Stck. in kg ca.	0,50	0,70	1,30	1,50	2,50	5,40

Nr. 530 b Verzinkte Duplexklemmen in Kasten-Form

zweiteilig, aus Stahlblech gepresst, zum Befestigen von Draht-, Hanf-, Perlon- und Lederseilen.
Alle Maße in mm.



Seil-Ø	2	3	4	5	6	8	10
Baulänge	30	35	40	50	60	75	95
Gewindestärke	M 4	M 4	M 5	M 5	M 6	M 8	M 10
Gewicht per 100 Stck. in kg ca.	1,00	1,40	2,50	2,90	5,00	10,60	17,10

Nr. 537 Feuerverzinkte Keilendklemmen

nach DIN 43148 bzw. ab 16 - 17 mm Seil-Ø nach EN 13411-6.

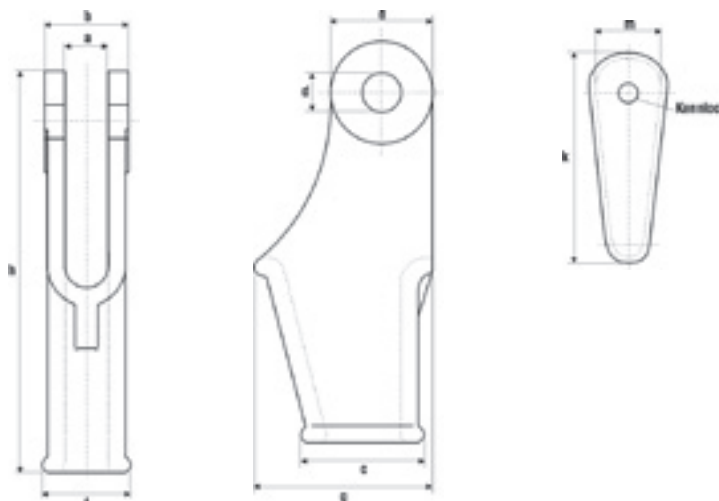
Gehäuse und Keil bei 2 - 3 bis 12 - 15 mm Seil-Ø aus Temperguss, Gehäuse und Keil bei 16 - 17 bis 26 - 30 mm Seil-Ø aus Stahlguss, Bolzen aus Stahl und Splint aus Kupfer.

Die Größen 2 - 3, 4 - 5 und 12 - 15 mm Seil-Ø werden außer Norm gefertigt. Alle Maße in mm.



Seil-Ø	2 - 3	4 - 5	6 - 7	8	9 - 12	10 - 12	12 - 14
a	8	12	14	14	14	17	17
b	15	23	26	26	26	31	31
c	16,5	27,5	39	39	39	47	47
d	7,5	12	14	14	14	17	17
e	16	31	35	35	35	37	37
f	13	23	30	30	30	32	32
g	27	37	61,5	61,5	61,5	66	66
h	66	108	150	150	150	163	163
k	37	67	85	81	76	81	76
m	12,5	16	30	24	20	24	20
Kennlöcher	0	0	3	2	1	2	1
Tragfähigkeit in kg	50	250	500	500	500	1000	1000
Gewicht in kg ca.	0,07	0,33	0,80	0,80	0,82	1,13	1,13

Seil-Ø	12 - 15	16 - 17	18	19 - 20	21	22 - 25	26 - 30
a	20	24	24	29	30	30	37
b	40	52	52	63	66	66	91
c	65	89	89	97	124	124	135
d	20	25	25	25	33,5	33,5	48,5
e	54	76	76	77	80	80	112
f	44	54	54	67	69	69	82
g	99	138	138	138	175	175	199
h	220	275	275	276	370	370	486
k	112	148	136	161	218	190	212
m	36	56	49	52	80	78	88
Kennlöcher	0	0	0	0	0	0	0
Tragfähigkeit in kg	2500	5500	5500	8000	10000	10000	12000
Gewicht in kg ca.	2,25	4,85	5,66	7,60	11,96	11,60	27,40



Nr. 545 Verzinkte Drahtseilklemmen

nach EN 13411-5-1, für Seilverbindungen bei sicherheitstechnischen Anforderungen,
Körper aus Temperguss GTW 40 nach DIN 1692, Bügel und Bundmutter nach DIN 267.
Alle Maße in mm.



Seil-Ø	5	6,5	8	10	12	13	14
Bügel-/Gewindestärke	M 5	M 6	M 8	M 8	M 10	M 12	M 12
Gewindelänge	13	17	20	24	28	30	31
Baulänge	25	32	41	46	56	64	66
lichte Breite	7	8	10	12	12,5	15	14
Gewicht in kg ca.	0,02	0,04	0,08	0,09	0,17	0,27	0,28

Seil-Ø	16	19	22	26	30	34	40
Bügel-/Gewindestärke	M 14	M 14	M 16	M 20	M 20	M 22	M 24
Gewindelänge	35	36	40	50	55	60	65
Baulänge	76	83	96	118	131	150	167
lichte Breite	18	22	24	26	34	38	44
Gewicht in kg ca.	0,43	0,49	0,68	1,17	1,40	2,13	2,68

Nr. 1310 NIRO-Drahtseilklemmen

aus Werkstoff AISI 316, poliert, ähnlich DIN 741.
Alle Maße in mm.



Seil-Ø	2	3	4	5	6	8	10	13	16	19	22	25
Bügel-/Gewindestärke	M 3	M 3	M 4	M 5	M 6	M 6	M 8	M 10	M 10	M 12	M 12	M 14
Baulänge	18	22	23	28	33	36	45	55	66	67	84	96
lichte Breite	4	5	6	7	8	11	13	15	18	21	24	27
Gewicht per 100 Stck. in kg ca.	1,20	1,40	1,50	1,60	2,10	4,10	6,80	13,00	21,00	28,00	40,00	44,00

Nr. 1314 a NIRO-Simplexklemmen in Kastenform

aus Werkstoff A4, hochglanzpoliert, zweiteilig.
Alle Maße in mm.



Seil-Ø	2	3	4	5	6	8
Baulänge	15	17	20	25	30	37
Gewindestärke	M 4	M 4	M 5	M 5	M 6	M 8
Gesamthöhe	14	14	18	18	23	25
Gewicht per 100 Stck. in kg ca.	0,46	0,72	1,27	1,46	2,52	5,42

Nr. 1314 b NIRO-Duplexklemmen in Kastenform

aus Werkstoff A4, hochglanzpoliert, zweiteilig.
Alle Maße in mm.



Seil-Ø	2	3	4	5	6	8	10
Baulänge	30	35	40	50	60	75	95
Gewindestärke	M 4	M 4	M 5	M 5	M 6	M 8	M 10
Gesamthöhe	14	14	18	18	23	25	32
Gewicht per 100 Stck. in kg ca.	0,97	1,41	2,45	2,91	5,00	10,63	17,13

CAH

Seilzubehör



Produkt								Seite
Drahtseilkausche Nr. 503 nach DIN 6899 Typ BF								7.02
Schäkel Nr. 504 nach DIN 82101								7.03
Schäkel Nr. 505 in handelsüblicher Ausführung								7.04
Drallfänger Nr. 516 a mit Auge/Auge								7.05
Drallfänger Nr. 516 b mit Auge/Haken								7.06
Drallfänger Nr. 516 c mit Auge/Gabel								7.07
Drallfänger Nr. 517 a mit Gabel/ Auge								7.08
Drallfänger Nr. 517 b mit Gabel/Haken								7.09
Drallfänger Nr. 517 c mit Gabel/Gabel								7.10
Spannschloss Nr. 519 a nach DIN 1480, AE/AE								7.11
Spannschloss Nr. 519 b nach DIN 1480, Haken/Öse								7.12
Spannschloss Nr. 519 c nach DIN 1480, Haken/Haken								7.13
Spannschloss Nr. 519 d nach DIN 1480, Öse/Öse								7.13
Spannschloss Nr. 520 nach DIN 82004 Form A								7.14
Wantenspanner Nr. 521 mit beiderseits Gabeln								7.15
Schnellverbindungsglieder Nr. 539 nach DIN 56927								7.16

Produkt								Seite
Ringschraube Nr. 542 nach DIN 580								7.17
Ringmutter Nr. 543 nach DIN 582								7.18
Vollkausche Nr. 544 nach DIN 3091								7.19
Schäkel hochfest Nr. 548 in gerader Form								7.20
Schäkel hochfest Nr. 549 in geschweifter Form								7.21
Schäkel hochfest Nr. 550 in gerader Form								7.22
Schäkel hochfest Nr. 551 in geschweifter Form								7.23
NIRO-Kausche Nr. 1320								7.24
NIRO-Spannschloss Nr. 1340 b ähnl. DIN 1480, Haken/Öse								7.25
NIRO-Spannschloss Nr. 1340 c ähnl. DIN 1480, Haken/Haken								7.25
NIRO-Spannschloss Nr. 1340 d ähnl. DIN 1480, Öse/Öse								7.25
NIRO-Schäkel Nr. 1350								7.26



Nr. 503 Verzinkte Drahtseilkauschen

nach DIN 6899 BF.

Alle Maße in mm.



Rillenweite für Seil-Ø	3	4	5	6	8	10	12
	2,5	3,5	4	5	7	9	11
lichte Breite	12	13	14	16	20	24	28
lichte Höhe	19	21	23	25	32	38	45
Baulänge	29	30	33	39	58	59	68
Rückenstärke	1,2	1,2	1,7	2,2	2,7	2,9	3,2
Gewicht per 100 Stck. in kg ca.	0,50	0,50	0,80	1,70	3,30	4,90	7,20

Rillenweite für Seil-Ø	14	16	18	20	22	24	26
	13	15	16	18	20	22	24
lichte Breite	32	36	40	45	50	56	62
lichte Höhe	51	58	64	72	80	90	99
Baulänge	83	90	92	110	120	130	153
Rückenstärke	3,5	3,8	4,2	5,2	5,2	6,2	6,5
Gewicht per 100 Stck. in kg ca.	11,30	14,80	19,10	29,80	33,00	43,50	59,10

Rillenweite für Seil-Ø	28	30	32	34	36	38	42
	26	28	30	32	34	36	40
lichte Breite	70	75	80	95	100	110	120
lichte Höhe	112	120	128	152	160	176	192
Baulänge	167	186	195	225	230	236	276
Rückenstärke	7,3	8,0	8,0	8,0	8,0	8,5	10,5
Gewicht per 100 Stck. in kg ca.	84,00	99,00	105,80	117,90	133,10	218,40	323,20

Bei Bestellung
angeben:

A = mit Augbolzen

C = mit überstehendem
Bolzen, Mutter und
Splint (erst ab Größe
0,4 lieferbar)

Nr. 504 Verzinkte Schäkel

nach DIN 82101.

Alle Maße in mm.



Nenngröße	0,1	0,16	0,25	0,4	0,6	1	1,6
Bolzenstärke	5	6	8	10	12	16	20
lichte Höhe	15,5	18	24	30	36	49	61
Maulweite	7	8	11	14	17	21	27
Bügelstärke	4	5	7	8	10	13	17
Tragfähigkeit in kg	100	160	250	400	630	1000	1600
Gewicht in kg ca.	0,02	0,02	0,05	0,09	0,17	0,36	0,75



Nenngröße	2	2,5	3	4	5	6	8
Bolzenstärke	22	24	27	30	36	39	45
lichte Höhe	67	73	83,5	91	111	119,5	139,5
Maulweite	30	33	38	42	47	53	60
Bügelstärke	19	21	24	27	30	34	38
Tragfähigkeit in kg	2000	2500	3150	4000	5000	6300	8000
Gewicht in kg ca.	1,00	1,32	1,85	2,50	4,00	5,40	7,90

Nenngröße	10	12	16	20	25
Bolzenstärke	48	52	60	68	72
lichte Höhe	147	158	185	211	221
Maulweite	66	73	81	90	100
Bügelstärke	42	47	52	58	63
Tragfähigkeit in kg	10000	12500	16000	20000	25000
Gewicht in kg ca.	10,00	13,50	19,20	28,00	34,00

Bei Bestellung
angeben:

A = gerade Form

B = geschweifte Form

Nr. 505 Geschmiedete Schäkel

mit Augbolzen, verzinkt.
Alle Maße in mm.



Bügel-Ø in Zoll	3/16	1/4	5/16	3/8	7/16	1/2	9/16
Bolzenstärke	5	6	8	10	11	12	14
lichte Höhe	19	24	32	37	41	48	54
lichte Breite (B)	15	16	23	29	33	35	41
Maulweite	10	12	16	20	23	24	29
Bügelstärke	5	6	8	10	11	12	14
Tragfähigkeit in kg	100	125	250	300	400	500	600
Gewicht in kg ca.	0,02	0,03	0,07	0,13	0,17	0,24	0,35



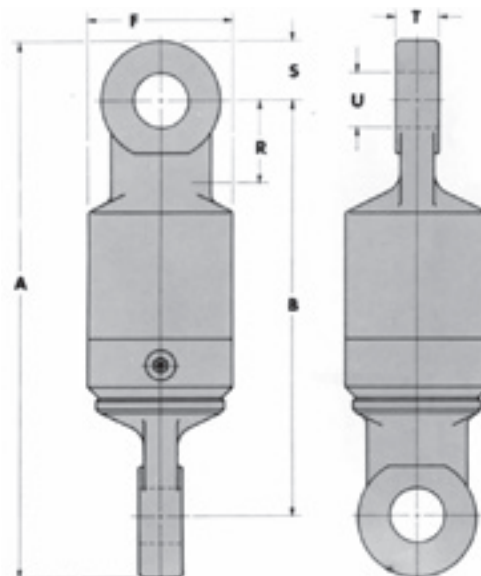
Bügel-Ø in Zoll	5/8	3/4	7/8	1	1.1/8	1.1/4	1.1/2
Bolzenstärke	16	19	22	25	28	32	38
lichte Höhe	62	74	84	98	102	113	135
lichte Breite (B)	45	55	64	70	82	93	112
Maulweite	32	39	44	51	56	63	74
Bügelstärke	16	19	22	25	28	32	38
Tragfähigkeit in kg	800	1100	1500	2100	3000	3500	5000
Gewicht in kg ca.	0,50	0,80	1,30	2,00	3,00	4,30	6,80

Nr. 516 a Drallfänger

mit eingebautem Kegelrollenlager und Schmiernippel, rot lackiert, mit zwei Ösen.
Alle Maße in mm.



Tragfähigkeit in kg	3000	4000	7000	12000	19000	25000	30000
A	204,0	305,6	302,3	388,4	403,9	449,6	513,3
B	143,5	240,5	237,2	286,8	302,3	328,9	373,6
F	66,8	82,5	82,5	101,6	112,8	133,3	165,1
R	31,8	39,4	39,4	61,5	62,7	70,9	66,0
S	31,8	34,0	34,0	51,6	51,6	61,2	70,6
T	23,1	26,2	26,2	32,5	32,5	42,2	41,4
U	26,2	33,3	33,3	45,2	45,2	53,3	58,7
Gewicht in kg ca.	2,70	6,30	6,20	12,00	14,30	22,80	38,50



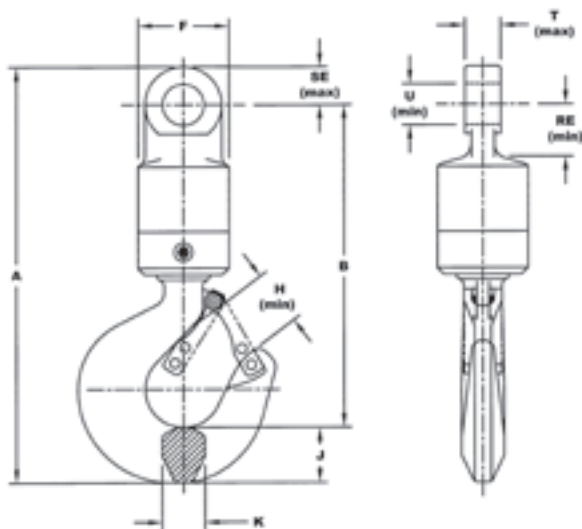
Nr. 516 b Drallfänger

mit eingebautem Kegelrollenlager und Schmiernippel, rot lackiert, einerseits mit Öse und andererseits mit drehbarem Lasthaken mit Hakensicherung.
Alle Maße in mm.



Tragfähigkeit in kg	3000	5000	7000	9000	12000
A	341,9	350,3	376,4	471,4	479,8
B	272,5	280,9	298,7	356,4	364,7
F	82,5	82,5	82,5	101,6	112,8
H	28,4	28,4	35,3	48,5	48,5
J	37,6	37,6	46,0	64,3	64,3
K	28,4	28,4	35,0	49,0	49,0
RE	39,5	39,4	39,4	56,9	61,8
SE	34,0	34,0	34,0	51,6	51,6
T	26,2	26,2	26,2	32,5	32,5
U	33,3	33,0	33,3	45,2	45,2
Gewicht in kg ca.	6,80	6,80	7,30	15,40	17,70

Tragfähigkeit in kg	15000	20000	25000	30000
A	479,8	579,9	629,4	673,9
B	364,7	443,2	480,1	515,1
F	112,8	133,4	133,3	165,1
H	48,5	71,1	83,3	83,3
J	64,3	76,2	88,9	88,9
K	49,0	60,5	76,2	76,2
RE	61,8	70,6	70,6	70,9
SE	51,6	63,6	63,6	73,2
T	32,5	63,6	42,2	41,4
U	45,2	53,3	53,3	58,9
Gewicht in kg ca.	17,70	31,30	41,00	53,00



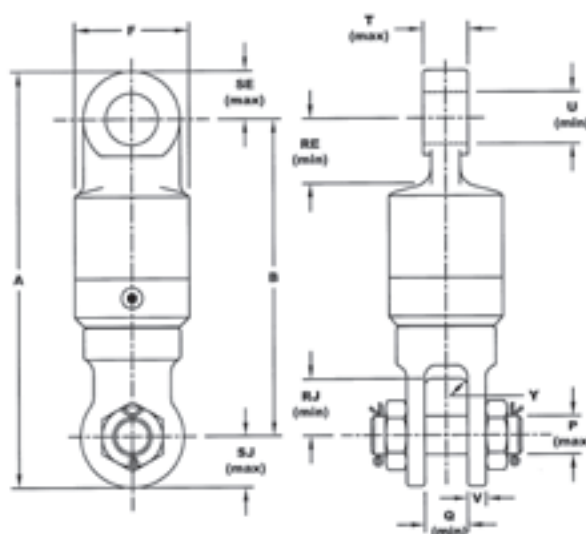
Drallfänger bitte nicht mit Abrissbirnen verwenden. Sicherheit der Drallfänger 5-fach.

Nr. 516 c Drallfänger

mit eingebautem Kegelrollenlager und Schmiernippel, rot lackiert, einerseits mit Öse und andererseits mit drehbarer Wirbelgabel mit Bolzen, Mutter und Splint.
Alle Maße in mm.



Tragfähigkeit in kg	3000	4000	7000	12000	19000
A	210,0	310,6	310,6	396,5	416,3
B	149,9	243,6	243,6	294,9	314,7
F	66,8	82,5	82,5	101,6	112,8
P	25,4	31,7	31,7	44,4	44,4
Q	24,6	36,6	36,6	42,9	49,2
RE	31,8	41,4	41,4	64,3	62,0
RJ	34,3	52,6	52,6	68,3	74,7
SE	31,0	32,5	32,5	51,6	51,6
SJ	31,0	36,6	36,6	52,3	52,3
T	23,1	26,2	26,2	32,5	32,5
U	26,2	33,3	33,3	45,2	45,2
V	12,7	14,2	14,2	19,0	19,0
Y	2,3	6,3	6,3	6,3	6,3
Gewicht in kg ca.	3,30	8,20	8,20	15,90	19,10



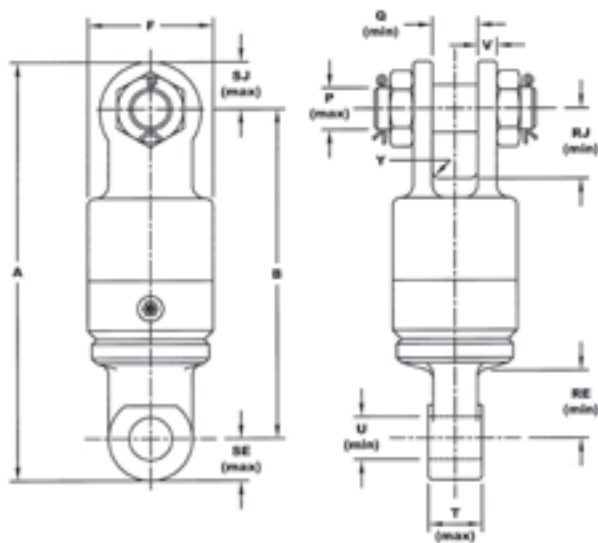
Drallfänger bitte nicht mit Abrissbirnen verwenden. Sicherheit der Drallfänger 5-fach.

Nr. 517 a Drallfänger

mit eingebautem Kegelrollenlager und Schmiernippel, rot lackiert, einerseits mit Wirbelgabel mit Bolzen, Mutter und Splint und andererseits mit drehbarer Öse.
Alle Maße in mm.



Tragfähigkeit in kg	3000	4000	7000	12000	19000
A	202,2	308,6	311,9	394,7	403,9
B	143,5	240,0	241,3	293,1	302,3
F	66,8	82,5	82,5	101,6	112,8
P	25,4	31,8	31,8	44,5	44,5
Q	23,9	36,6	36,6	43,7	50,0
RE	33,5	39,4	39,4	61,7	61,7
RJ	33,5	52,6	53,9	69,1	75,4
SE	31,8	35,6	34,8	51,6	51,6
SJ	30,9	34,8	35,1	51,6	51,6
T	23,6	23,8	25,4	32,5	32,5
U	26,2	33,3	31,8	45,2	45,2
V	12,7	14,2	14,2	19,1	19,1
Y	2,3	6,4	6,4	6,4	6,4
Gewicht in kg ca.	3,20	7,70	7,70	15,00	17,20



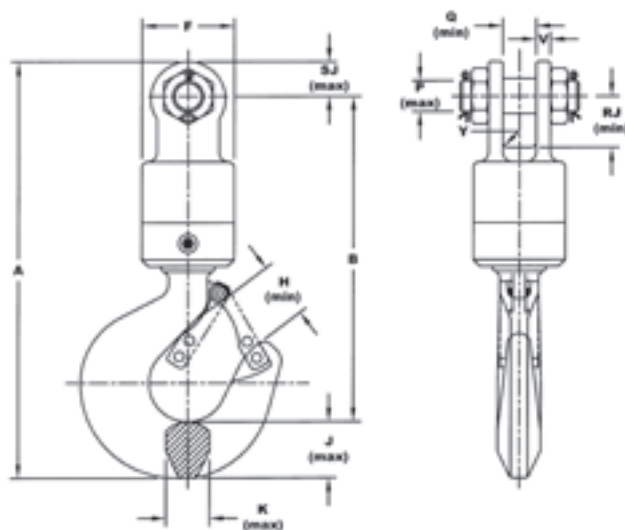
Drallfänger bitte nicht mit Abrissbirnen verwenden. Sicherheit der Drallfänger 5-fach.

Nr. 517 b Drallfänger

mit eingebautem Kegelrollenlager und Schmiernippel, rot lackiert, einerseits mit Wirbelgabel mit Bolzen, Mutter und Splint und andererseits mit drehbarem Lasthaken mit Hakensicherung.
Alle Maße in mm.



Tragfähigkeit in kg	3000	5000	6400	9000	12000	15000
A	348,2	356,6	382,8	473,0	486,2	486,2
B	275,6	284,0	301,9	357,9	371,1	371,1
F	82,5	82,5	82,5	101,6	112,7	112,7
H	28,4	28,4	35,3	48,5	48,5	48,5
J	37,6	37,6	46,0	64,3	64,3	64,3
K	28,4	28,4	35,1	49,0	49,0	49,0
P	31,8	31,8	31,8	44,5	44,5	44,5
Q	36,6	36,6	36,6	42,9	49,3	49,3
RJ	52,5	52,6	52,5	68,3	74,7	74,7
SJ	36,4	36,4	36,4	52,3	52,3	52,3
V	14,2	14,2	14,2	19,1	19,1	19,1
Y	6,4	6,4	6,4	6,4	6,4	6,4
Gewicht in kg ca.	8,20	8,60	9,00	18,10	20,40	20,40



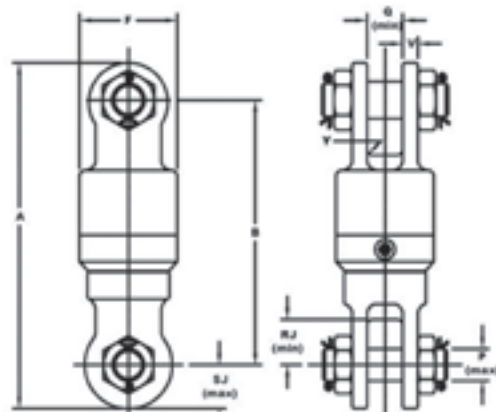
Drallfänger bitte nicht mit Abrissbirnen verwenden. Sicherheit der Drallfänger 5-fach.

Nr. 517 c Drallfänger

mit eingebautem Kegelrollenlager und Schmiernippel, rot lackiert, mit zwei Gabeln mit Bolzen, Mutter und Splint.
Alle Maße in mm.



Tragfähigkeit in kg	3000	4000	7000	12000	19000
A	208,5	317,0	317,0	396,5	422,6
B	149,6	246,6	246,6	294,9	321,0
F	66,8	82,5	82,5	101,6	112,8
P	25,4	31,7	31,7	44,4	44,4
Q	24,6	36,6	36,6	42,9	49,3
RJ	33,5	52,6	52,6	68,3	74,7
SJ	31,8	36,6	36,6	52,3	52,3
V	12,7	14,2	14,2	19,0	19,0
Y	2,3	6,3	6,3	6,3	6,3
Gewicht in kg ca.	3,80	9,90	9,90	19,10	21,50



Drallfänger bitte nicht mit Abrissbirnen verwenden. Sicherheit der Drallfänger 5-fach.

Nr. 519 a Spannschlösser

nach DIN 1480 mit Anschweißenden, roh.
Alle Maße in mm.



Gewindestärke	M 6	M 8	M 10	M 12	M 14	M 16
Spannmutterlänge	110	110	122	120	135	165
Baulänge	240 - 320	240 - 315	300 - 385	300 - 380	330 - 420	400 - 510
Spannweg	80	75	85	80	90	110
Länge Anschweißende	120	120	150	160	165	200
Muttergewindelänge	12	15	18	21	24	27
Gewindelänge beim Anschweißende	65	65	75	75	85	100
Gewicht in kg ca.	0,10	0,14	0,32	0,44	0,63	1,06

Gewindestärke	M 20	M 22	M 24	M 30
Spannmutterlänge	200	215	245	245
Baulänge	440 - 570	440 - 585	520 - 690	520 - 680
Spannweg	130	145	170	160
Länge Anschweißende	220	220	260	260
Muttergewindelänge	34	37	39	45
Gewindelänge beim Anschweißende	120	130	150	160
Gewicht in kg ca.	1,68	2,27	2,90	4,10

Nr. 519 b Verzinkte Spannschlösser

nach DIN 1480 mit Haken und Öse.
Alle Maße in mm.



Gewindestärke	M 6	M 8	M 10	M 12	M 14	M 16
Spannmutterlänge	108	108	126	126	140	170
Baulänge	172 - 252	182 - 257	213 - 298	238 - 318	263 - 353	320 - 430
Maulweite	8	11	12	14	16	18
Ösenloch-Ø	9	10	14	16	18	22
Spannweg	80	75	85	80	90	110
Muttergewindelänge	12	15	18	21	24	27
Gewicht in kg ca.	0,10	0,14	0,28	0,42	0,55	1,00

Gewindestärke	M 20	M 22	M 24	M 30
Spannmutterlänge	200	215	245	255
Baulänge	367 - 497	398 - 543	447 - 617	512 - 662
Maulweite	20	24	24	28
Ösenloch-Ø	24	28	28	31
Spannweg	130	145	170	150
Muttergewindelänge	34	37	39	45
Gewicht in kg ca.	1,60	2,10	2,00	3,90

Nr. 519 c Verzinkte Spannschlösser

nach DIN 1480 mit beiderseits Haken.

Alle Maße in mm.



Gewindestärke	M 6	M 8	M 10	M 12	M 14	M 16
Spannmutterlänge	108	108	126	126	140	170
Baulänge	180 - 260	195 - 270	230 - 315	250 - 330	280 - 370	320 - 430
Maulweite	8	11	12	14	16	18
Spannweg	80	75	85	80	90	110
Muttergewindelänge	12	15	18	21	24	27
Gewicht in kg ca.	0,10	0,19	0,28	0,42	0,55	1,00

Gewindestärke	M 20	M 22	M 24	M 30
Spannmutterlänge	200	215	245	255
Baulänge	400 - 530	428 - 573	490 - 660	530 - 690
Maulweite	20	24	24	28
Spannweg	130	145	170	160
Muttergewindelänge	34	37	39	45
Gewicht in kg ca.	1,60	2,10	2,00	3,90

Nr. 519 d Verzinkte Spannschlösser

nach DIN 1480 mit beiderseits Ösen.

Alle Maße in mm.



Gewindestärke	M 6	M 8	M 10	M 12	M 14	M 16
Spannmutterlänge	108	108	126	125	140	170
Baulänge	167 - 247	179 - 254	210 - 295	230 - 310	250 - 340	330 - 440
Ösenloch-Ø	9	10	14	16	18	22
Spannweg	80	75	85	80	90	110
Länge Ösenteilstück	80	84	105	115	122	165
Muttergewindelänge	12	15	18	21	24	27
Gewicht in kg ca.	0,10	0,14	0,28	0,42	0,55	1,00

Gewindestärke	M 20	M 22	M 24	M 30
Spannmutterlänge	200	215	245	255
Baulänge	335 - 465	368 - 513	420 - 590	510 - 670
Ösenloch-Ø	24	28	28	31
Spannweg	130	145	170	160
Länge Ösenteilstück	167	167	205	255
Muttergewindelänge	34	37	39	45
Gewicht in kg ca.	1,60	2,10	2,00	3,90

Nr. 520 Verzinkte Spannschlösser

nach DIN 82004 mit Langaugen (Form A), gesenkgeschmiedet aus Werkstoff S355J2.
Alle Maße in mm.



Nenngröße	0,4	0,6	1	1,6	2
Gewindestärke	M 12	M 16	M 18	M 22	M 24
Spannmutterlänge	180	200	220	240	260
Baulänge	406 - 531	487 - 622	522 - 672	584 - 739	618 - 796
lichte Augenmaße	29 x 13	48 x 21	48 x 21	58 x 26	58 x 26
Spannweg	125	135	150	155	178
Loch-Ø Mutter	12	12	12	14	14
Tragfähigkeit in kg	400	630	1000	1600	2000
Gewicht in kg ca.	0,65	1,20	1,50	2,30	2,90

Nenngröße	2,5	3	4	5
Gewindestärke	M 27	M 30	M 33	M 36
Spannmutterlänge	280	300	320	340
Baulänge	692 - 921	725 - 920	806 - 1013	848 - 1065
lichte Augenmaße	72 x 32	72 x 32	94 x 40	94 x 40
Spannweg	185	195	207	217
Loch-Ø Mutter	14	18	18	18
Tragfähigkeit in kg	2500	3200	4000	5000
Gewicht in kg ca.	4,40	5,30	8,10	9,50

Nr. 521 Verzinkte Wantenspanner

beiderseits mit Gabel, Bolzen und Mutter sowie Stahlrohrspannschlossmutter nach DIN 1478.
Alle Maße in mm.



Gewindestärke	M 8	M 10	M 12	M 16	M 20	M 24	M 30
Gabelbolzengewinde	M 6	M 8	M 10	M 16	M 20	M 24	M 30
Spannmutterlänge	110	125	125	170	200	255	255
Baulänge	205 - 290	250 - 340	300 - 390	340 - 465	455 - 605	550 - 730	665 - 845
lichte Gabelbreite	8	10	14	20	28	33	44
lichte Gabelhöhe	15	21	19	24	47	53	74
Spannweg	85	90	90	125	150	180	180
Loch-Ø Mutter	8	8	10	10	12	12	16
Tragfähigkeit in kg	330	530	770	1500	3000	5500	8000
Gewicht in kg ca.	0,26	0,45	0,66	1,51	2,93	5,00	9,97

Verzinkte Schnellverbindungs- glieder

Nr. 539 A Verzinkte Schnellverbindungslieder

nach DIN 56927, mit Überwurfmutter, kleine Öffnung, Tragkraft eingestempelt, zehnfache Sicherheit, für Theatertechnik und Bühnenbetrieb.
Alle Maße in mm.



Materialstärke	4	5	6	8	10	12
lichte Breite	11,5	13	14,5	17,5	20,5	23,5
lichte Höhe	31,5	39,5	45	58	69	80,5
Schraubmutterhöhe	12,5	16	19	24	29	33
Öffnungsweite	5,5	6,5	7,5	11	12	15
Tragfähigkeit in kg	90	140	200	350	550	750
Gewicht per 100 Stck. in kg ca.	1,18	2,05	3,50	7,85	14,56	23,47

Nr. 539 B Verzinkte Schnellverbindungslieder

nach DIN 56927, mit Überwurfmutter, große Öffnung, Tragkraft eingestempelt, zehnfache Sicherheit, für Theatertechnik und Bühnenbetrieb.
Alle Maße in mm.



Materialstärke	4	5	6	8	10	12
lichte Breite	11,5	13	14,5	17,5	20,5	23,5
lichte Höhe	45	52	58,5	72	85,5	100
Schraubmutterhöhe	19	22	25	31,5	36	43
Öffnungsweite	11,5	13	14,5	17,5	20,5	23,5
Tragfähigkeit in kg	90	140	200	350	550	750
Gewicht per 100 Stck. in kg ca.	1,50	2,50	4,30	11,00	17,20	27,50

Bei Bestellung angeben:

B = verzinkt

C = NIRO

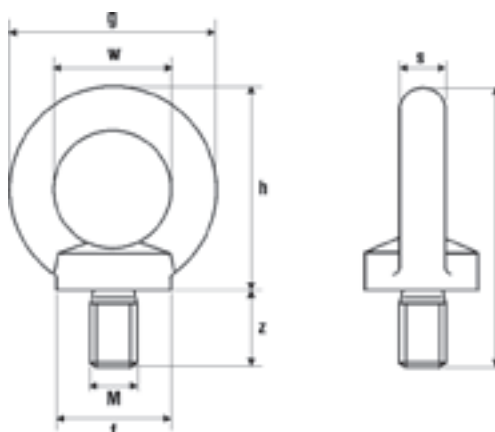
Nr. 542 Ringschrauben

nach DIN 580 aus Werkstoff C 15 E, im Gesenk geschmiedet.
Alle Maße in mm.



Gewindestärke M	M 8	M 10	M 12	M 16
f	20	25	30	35
g	36	45	54	63
h	36	46	53	62
l	49	63	73,5	89
s	8	10	12	14
w	20	25	30	35
z	13	17	20,5	27
Tragfähigkeit bei senkrechtem Zug in kg	140	230	340	700
Gewicht in kg ca.	0,06	0,11	0,18	0,28

Gewindestärke M	M 20	M 24	M 30
f	40	50	65
g	72	90	108
h	71	90	109
l	101	126	154
s	16	20	24
w	40	50	60
z	30	36	45
Tragfähigkeit bei senkrechtem Zug in kg	1200	1800	3200
Gewicht in kg ca.	0,45	0,87	1,66



Bei Bestellung
angeben:

B = verzinkt

C = NIRO

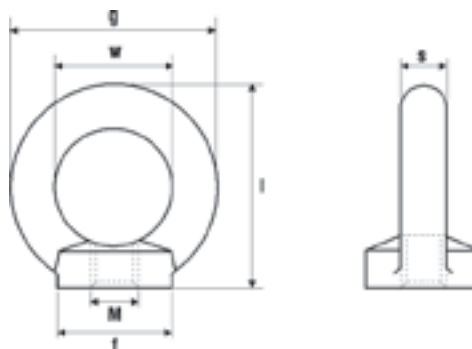
Nr. 543 Ringmuttern

nach DIN 582 aus Werkstoff C 15 E, im Gesenk geschmiedet.
Alle Maße in mm.



Gewindestärke M	M 8	M 10	M 12	M 16
f	20	25	30	35
g	36	45	54	63
l	36	45	53	62
s	8	10	12	14
w	20	25	30	35
Tragfähigkeit bei senkrechtem Zug in kg	140	230	340	700
Gewicht in kg ca.	0,05	0,09	0,16	0,24

Gewindestärke M	M 20	M 24	M 30
f	40	50	65
g	72	90	108
l	71	90	109
s	16	20	24
w	40	50	60
Tragfähigkeit bei senkrechtem Zug in kg	1200	1800	3200
Gewicht in kg ca.	0,36	0,72	1,32



Bei Bestellung
angeben:

A = roh

B = aufgebohrt

Nr. 544 Vollkauschen

nach DIN 3091. Werkstoff: Nenngr. 8 - 36 aus GTW 40 DIN 1692 und Nenngr. 40 - 80 aus GGG 40 DIN 1693,
Nenngr. 8 - 14 ohne Ausnehmung.
Alle Maße in mm.



NenngroÙe	8	10	12	14	16	18	20
Rillenweite	9	11	13	16	18	20	22
Kauschendicke	15	17,5	20	23,5	26	28,5	31
Breite	40	50	60	70	80	90	100
Baulänge	66	82	98	114	130	145	161
Rohloch unbearbeitet	14	18	21	25	28	31	35
LochgröÙe max.	20	25	30	35	40	45	50
Gewicht in kg ca.	0,20	0,30	0,50	0,70	0,80	1,10	1,40

NenngroÙe	22	24	26	28	32	36	40
Rillenweite	24	26	29	31	35	40	44
Kauschendicke	33,5	36	39,5	42	47	53	58
Breite	110	120	130	140	160	180	200
Baulänge	177	193	209	224	256	288	320
Rohloch unbearbeitet	38	41	44	47	53	59	65
LochgröÙe max.	55	60	65	70	80	90	100
Gewicht in kg ca.	1,80	2,30	3,00	3,70	5,30	7,50	10,40

NenngroÙe	44	48	52	56	64	72	80
Rillenweite	48	53	57	62	70	79	88
Kauschendicke	63	69	74	80	90	101	112
Breite	220	240	260	280	320	360	400
Baulänge	352	384	416	448	512	576	640
Rohloch unbearbeitet	70	76	81	86	95	104	112
LochgröÙe max.	110	120	130	140	160	180	200
Gewicht in kg ca.	13,40	17,80	23,10	29,00	41,30	66,00	99,00

Falls auf Kundenwunsch die Kauschen gröÙer aufgebohrt werden sollen als bei LochgröÙe max. angegeben, übernehmen wir hierfür keinerlei Gewährleistung.

Bei Bestellung
angeben:

A = mit Augbolzen

B = mit überstehendem
Bolzen, Mutter und
Splint

Nr. 548 Hochfeste Schäkel in gerader Form

verzinkt, Bolzen lackiert, Tragfähigkeit und Nenngröße eingeschlagen.
Alle Maße in mm.



Bügelstärke in Zoll	5/16	3/8	7/16	1/2	5/8	3/4	7/8
Tragfähigkeit in kg	750	1000	1500	2000	3250	4750	6500
lichte Höhe	26	31	36	41	51	59	71
Maulweite	13	16	18	21	27	32	36
Bolzenstärke in Zoll	3/8	7/16	1/2	5/8	3/4	7/8	1
Bolzenstärke metrisch	10	11	13	16	19	22	25
Außen-Ø Bolzenaufnahme	21	25	27	30	40	48	54
Gewicht Ausfg. A in kg ca.	0,08	0,13	0,19	0,31	0,55	0,96	1,40
Gewicht Ausfg. B in kg ca.	-	-	-	0,34	0,70	1,18	1,64



Bügelstärke in Zoll	1	1.1/8	1.1/4	1.3/8	1.1/2	1.3/4	2
Tragfähigkeit in kg	8500	9500	12000	13500	17000	25000	35000
lichte Höhe	81	90	94	113	124	146	171
Maulweite	43	46	52	57	60	73	83
Bolzenstärke in Zoll	1.1/8	1.1/4	1.3/8	1.1/2	1.5/8	2	2.1/4
Bolzenstärke metrisch	29	32	35	38	41	51	57
Außen-Ø Bolzenaufnahme	60	67	76	84	92	110	127
Gewicht Ausfg. A in kg ca.	2,03	2,97	4,01	5,40	7,29	11,25	16,20
Gewicht Ausfg. B in kg ca.	2,41	3,27	4,59	6,00	8,33	12,83	18,50

Bügelstärke in Zoll	2.1/2	3	3.1/2	4
Tragfähigkeit in kg	55000	85000	120000	150000
lichte Höhe	203	229	267	305
Maulweite	105	127	146	165
Bolzenstärke in Zoll	2.3/4	3.1/4	3.3/4	4.1/4
Bolzenstärke metrisch	70	82	95	108
Außen-Ø Bolzenaufnahme	152	165	203	229
Gewicht Ausfg. A in kg ca.	37,80	-	-	-
Gewicht Ausfg. B in kg ca.	41,05	62,20	98,10	139,50

Prüflast = 2-fache Tragfähigkeit

Bruchlast = 2 t bis 30 t Schäkel 6-fache Tragfähigkeit

50 t Schäkel und höher 5-fache Tragfähigkeit

Die hochfesten Schäkel haben im Vergleich zu Schäkeln aus normalen Stahlqualitäten ein wesentlich geringeres Eigengewicht.

Hochfeste Schäkkel in geschweifter Form



Bei Bestellung
angeben:

A = mit Augbolzen

B = mit überstehendem
Bolzen, Mutter und
Splint

Nr. 549 Hochfeste Schäkkel in geschweifter Form

verzinkt, Bolzen lackiert, Tragfähigkeit und Nenngröße eingeschlagen.
Alle Maße in mm.



Bügelstärke in Zoll	5/16	3/8	7/16	1/2	5/8	3/4	7/8
Tragfähigkeit in kg	750	1000	1500	2000	3250	4750	6500
lichte Höhe	31	36	42	48	60	71	83
lichte Breite	21	26	29	33	43	51	58
Maulweite	13	16	18	21	27	32	36
Bolzenstärke in Zoll	3/8	7/16	1/2	5/8	3/4	7/8	1
Bolzenstärke metrisch	10	11	13	16	19	22	25
Außen-Ø Bolzenaufnahme	21	25	27	30	40	48	54
Gewicht Ausfg. A in kg ca.	0,08	0,14	0,22	0,33	0,65	0,97	1,52
Gewicht Ausfg. B in kg ca.	0,10	0,15	0,26	0,37	0,71	1,27	1,78



Bügelstärke in Zoll	1	1.1/8	1.1/4	1.3/8	1.1/2	1.3/4	2
Tragfähigkeit in kg	8500	9500	12000	13500	17000	25000	35000
lichte Höhe	95	108	115	133	146	178	197
lichte Breite	68	74	82	92	98	127	146
Maulweite	43	46	52	57	60	73	83
Bolzenstärke in Zoll	1.1/8	1.1/4	1.3/8	1.1/2	1.5/8	2	2.1/4
Bolzenstärke metrisch	29	32	35	38	41	51	57
Außen-Ø Bolzenaufnahme	60	67	76	84	92	110	127
Gewicht Ausfg. A in kg ca.	2,39	3,15	4,32	5,67	7,79	12,51	18,50
Gewicht Ausfg. B in kg ca.	2,52	3,53	5,04	6,84	8,78	14,09	20,84

Bügelstärke in Zoll	2.1/2	3	3.1/2	4	4.3/8
Tragfähigkeit in kg	55000	85000	120000	150000	175000
lichte Höhe	260	329	380	400	464
lichte Breite	184	200	230	260	290
Maulweite	105	127	146	165	184
Bolzenstärke in Zoll	2.3/4	3.1/4	3.3/4	4.1/4	5.1/8
Bolzenstärke metrisch	70	82	95	108	130
Außen-Ø Bolzenaufnahme	152	165	203	229	262
Gewicht Ausfg. A in kg ca.	37,85	-	-	-	-
Gewicht Ausfg. B in kg ca.	42,30	65,30	112,50	161,50	236,25

Prüflast = 2-fache Tragfähigkeit

Bruchlast = 2 t bis 30 t Schäkkel 6-fache Tragfähigkeit

50 t Schäkkel und höher 5-fache Tragfähigkeit

Die hochfesten Schäkkel haben im Vergleich zu Schäkkeln aus normalen Stahlqualitäten ein wesentlich geringeres Eigengewicht.

Bei Bestellung
angeben:

A = mit Augbolzen

B = mit überstehendem
Bolzen, Mutter und
Splint

Nr. 550 Hochfeste Schäkkel nach EN 13889 in gerader Form

verzinkt, Bolzen und Bügelaugen hellblau lackiert. Tragfähigkeit, Nenngröße, Charge und „CE“-Zeichen eingeschlagen. Alle Maße in mm.



Nenngröße	0,5	0,75	1	1,5	2	3,25	4,75
Tragfähigkeit in kg	500	750	1000	1500	2000	3250	475
Bügelstärke	6,5	8	10	11	13	16	19
lichte Höhe	23	26	31	36	41	51	60
Maulweite	13	13	16	18	21	27	32
Bolzenstärke	8	10	11	13	16	19	22
Außen-Ø Bolzenaufnahme	17	21	25	27	30	40	48
Gewicht Ausfg. A in kg ca.	0,10	0,10	0,10	0,20	0,30	0,50	0,90
Gewicht Ausfg. B in kg ca.	0,10	0,10	0,20	0,20	0,30	0,60	1,00



Nenngröße	6,5	8,5	9,5	12	13,5	17	25
Tragfähigkeit in kg	6500	8500	9500	12000	13500	17000	25000
Bügelstärke	22	25	29	32	35	38	44
lichte Höhe	71	81	90	100	113	124	146
Maulweite	36	43	46	52	57	60	73
Bolzenstärke	25	29	32	35	38	41	51
Außen-Ø Bolzenaufnahme	54	60	67	76	84	92	110
Gewicht Ausfg. A in kg ca.	1,4	2	2,8	4,1	5,2	7,1	11,6
Gewicht Ausfg. B in kg ca.	1,5	2,3	3,1	4,7	6,1	7,8	13,1

Hochfeste Schäkkel in geschweifter Form



07

Bei Bestellung
angeben:

A = mit Augbolzen

B = mit überstehendem
Bolzen, Mutter und
Splint

Nr. 551 Hochfeste Schäkkel nach EN 13889 in geschweifter Form

verzinkt, Bolzen und Bügelaugen hellblau lackiert. Tragfähigkeit, Nenngröße, Charge und „CE“-Zeichen eingeschlagen. Alle Maße in mm.



Nenngröße	0,5	0,75	1	1,5	2	3,25	4,75
Tragfähigkeit in kg	500	750	1000	1500	2000	3250	475
Bügelstärke	6,5	8	10	11	13	16	19
lichte Höhe	28	31	36	42	48	60	71
lichte Breite	20	21	26	29	33	43	51
Maulweite	12	13	16	18	21	27	32
Bolzenstärke	8	10	11	13	16	19	22
Außen-Ø Bolzenaufnahme	17	21	25	27	30	40	48
Gewicht Ausfg. A in kg ca.	0,10	0,10	0,10	0,20	0,30	0,50	0,90
Gewicht Ausfg. B in kg ca.	0,10	0,10	0,20	0,20	0,30	0,60	1,10



Nenngröße	6,5	8,5	9,5	12	13,5	17	25
Tragfähigkeit in kg	6500	8500	9500	12000	13500	17000	25000
Bügelstärke	22	25	29	32	35	38	44
lichte Höhe	84	95	108	119	133	146	178
lichte Breite	58	68	74	82	92	98	127
Maulweite	36	43	46	52	57	60	73
Bolzenstärke	25	29	32	35	38	41	51
Außen-Ø Bolzenaufnahme	54	60	67	76	84	92	110
Gewicht Ausfg. A in kg ca.	1,5	2,2	3,1	4,5	5,9	7,8	13,1
Gewicht Ausfg. B in kg ca.	1,6	2,4	3,4	5,1	6,4	8,4	14,2

Nr. 1320 NIRO-Kauschen

aus Werkstoff A4, hochglanzpoliert. Hergestellt in Deutschland.
Alle Maße in mm.



Rillenweite	3	4	5	6	7
lichte Breite	10	11	13	16	17
lichte Höhe	18	20	21	28	31
Gewicht per 100 Stck. in kg ca.	0,30	0,41	0,52	0,90	1,08

Rillenweite	8	10	12	14	16
lichte Breite	19	24	27	33	37
lichte Höhe	33	38	42	51	60
Gewicht per 100 Stck. in kg ca.	1,60	2,50	3,80	6,80	8,50

Rillenweite	18	20	22	24	28
lichte Breite	41	46	49	55	67
lichte Höhe	67	73	78	93	105
Gewicht per 100 Stck. in kg ca.	14,50	18,30	19,50	37,60	41,00

Nr. 1340 b NIRO-Spannschlösser

aus Werkstoff A4, hochglanzpoliert, ähnl. DIN 1480, mit Haken und Öse.
Alle Maße in mm.



Gewindestärke Spannmutterlänge	M 5 70	M 6 90	M 8 120	M 10 150	M 12 200	M 16 250
Baulänge	120 - 165	172 - 242	182 - 252	213 - 293	238 - 318	320 - 430
Maulweite	6	8	9	12	13	17
Ösenloch-Ø	7	10	12	15	19	20
Spannweg	45	70	70	80	80	110
Gewicht in kg ca.	0,050	0,095	0,165	0,290	0,430	0,920

Nr. 1340 c NIRO-Spannschlösser

aus Werkstoff A4, hochglanzpoliert, ähnl. DIN 1480, mit beiderseits Haken.
Alle Maße in mm.



Gewindestärke Spannmutterlänge	M 5 70	M 6 90	M 8 120	M 10 150	M 12 200	M 16 250
Baulänge	120 - 165	172 - 242	182 - 252	213 - 293	238 - 318	320 - 430
Maulweite	6	8	9	12	13	17
Spannweg	45	70	70	80	80	110
Gewicht in kg ca.	0,052	0,090	0,155	0,270	0,410	1,000

Nr. 1340 d NIRO-Spannschlösser

aus Werkstoff A4, hochglanzpoliert, ähnl. DIN 1480, mit beiderseits Ösen.
Alle Maße in mm.



Gewindestärke Spannmutterlänge	M 5 70	M 6 90	M 8 120	M 10 150	M 12 200	M 16 250
Baulänge	120 - 165	172 - 242	182 - 252	213 - 293	230 - 310	320 - 430
Ösenloch-Ø	7	10	12	15	19	20
Spannweg	45	70	70	80	80	110
Länge Ösenteilstück	58	80	84	105	115	165
Gewicht in kg ca.	0,052	0,090	0,155	0,270	0,410	1,000

Bei Bestellung
angeben:

A = gerade Form

B = geschweifte Form

Nr. 1350 NIRO-Schäkel

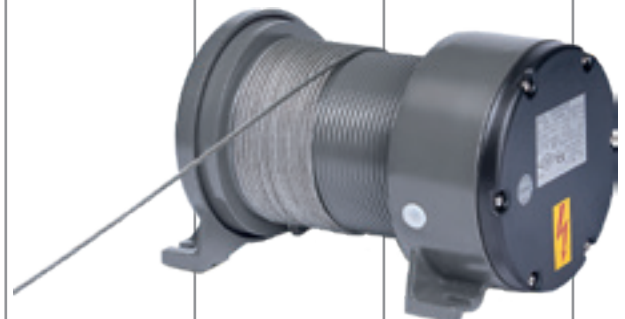
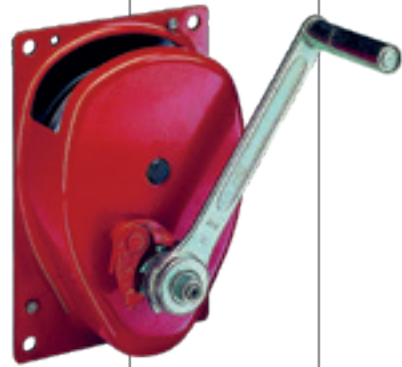
aus Werkstoff A4, hochglanzpoliert, mit Augbolzen.
Alle Maße in mm.



Nenngröße	4	5	6	8	10	12	16	19	22	25
Gewindestärke	M 4	M 5	M 6	M 8	M 10	M 12	M 16	M 20	M 22	M 24
lichte Höhe	18	18	21	28	35	41	55	66	76	87
lichte Breite (bei Form B)	14	18	21	28	35	42	–	–	–	–
Maulweite	8	10	12	16	19	23	31	38	45	50
Tragfähigkeit in kg	125	250	400	625	1000	1250	2000	3000	3750	4500
Gewicht in kg ca.	0,01	0,02	0,03	0,06	0,13	0,20	0,48	0,84	1,27	1,84

CAH

Winden



Produkt								Seite
Stahlwinde Nr. 808 nach DIN 7355								8.02
Handseilwinde Nr. 812 mit geschlossenem Gehäuse								8.02
Wandwinde Nr. 817 aus Aluminium								8.03
Handseilwinde Nr. 819								8.04
Handseilwinde Nr. 820								8.05
Konsolenwinde Nr. 823 mit Lastdruckbremse								8.06
Schleusenwinde Nr. 832 mit Rückenblech								8.07
Schleusenwinde Nr. 833 mit Fußwinkel								8.07
Elektroseilwinde Nr. 850								8.08
Elektrowinde Nr. 860								8.09
Elektrowinde Nr. 880								8.10



Winden

Bei Bestellung angeben:

SK = Sicherheitskurbel

RSK = Ratschensicherheitskurbel

Nr. 808 Stahlwinden mit hebendem Gehäuse

nach DIN 7355, Griff klappbar.
Alle Maße in mm.



Hebekraft auf Kopf/Klaue in kg	1500	3000	5000	10000
Baulänge	725	725	725	800
niedrigste Klauenhöhe	70	75	70	90
Hubhöhe	350	350	300	300
Gewicht in kg ca.	12,00	20,00	24,00	42,00

Nr. 812 Handseilwinden

mit geschlossenem Gehäuse und Seilbefestigung, pulverbeschichtet. Mit Sicherheitskurbel und Klappgriff. Die Bremse hält die Last selbsttätig auf jeder Höhe fest. Das Senken erfolgt durch Rückwärtsdrehen der Kurbel. Geeignet für Rundlitzenseile 6 x 19 mit Fasereinlage nach DIN 3060 (3-fache Sicherheit bei Mindestbruchkraft). Alle Maße in mm.



Zuglast in 1. Seillage in kg	300	500	750	1000	2000	3000
Tiefe über Kurbel	270	270	300	300	550	555
Baulänge	300	300	290	290	330	430
Breite Rückenplatte	200	200	290	290	220	260
Lochabstand Breite	170	170	250	250	180	220
Lochabstand Höhe	270	270	250	250	280	380
Anschraubloch-Ø	13	13	15	15	17	17
Hub je Kurbelumdrehung bei 1. Seillage	74	30	28	19	16	16
Trommel-Ø	70	70	102	102	120	120
Trommelbreite innen	63	63	90	90	126	126
Kurbeldruck in kg	19	21	20	18	32	30
Drahtseil-Ø	6	6,5	8	9	12	13
gesamte Seilaufnahme*	11	10	12	10	8	7
Gewicht in kg ca.	10,00	10,00	14,00	15,00	23,00	32,00

*Maße in m.

Nr. 817 Wandwinden aus Aluminium

für leichte Lasten, mit geschlossenem Gehäuse und abnehmbarer Kurbel. Anhalten der Last durch Loslassen der Kurbel, Senken durch Zurückdrehen der Kurbel.
Alle Maße in mm.



Zuglast in 1. Seillage in kg	45	100
Tiefe über Kurbel	170	180
Gehäusetiefe	65	80
Gehäusebreite	83	94
Gehäusehöhe	100	150
Höhe Rückenplatte	142	200
Breite Rückenplatte	103,5	103,5
Lochabstand Breite	83	83,5
Lochabstand Höhe	122	180
Anschraubloch-Ø	8	10
Hub je Kurbelumdrehung bei 1. Seillage	100	90
Trommel-Ø	28,7	26
Trommelbreite innen	19	23,5
Seileingangsbreite	20	20
Kurbellänge	155	155
Kurbeldruck in kg	9	10
Drahtseil-Ø	3	3
Seilaufnahme in 1. Seillage*	0,99	0,90
gesamte Seilaufnahme*	5,2	7,15
Gewicht in kg ca.	0,95	1,96

*Maße in m.

Nr. 819 robuste Handseilwinden aus Grauguss

mit verlässlicher Lastdruckbremse und direkter Getriebeübersetzung. Die Lastdruckbremse hält die Last selbsttätig in jeder Höhe fest. Das Senken erfolgt durch Rückwärtsdrehen der Kurbel. Seilbefestigung erfolgt durch Bohrung und zwei Gewindestifte. Die Winden sind mit drei Anschraublöchern versehen. Einstufung nach Triebwerksgruppe 1 Bm (M3). Alle Maße in mm.



Nr. 819/63 kg

Zuglast in 1. Seillage in kg	63	125
Tiefe mit Kurbel	227	261
Tiefe ohne Kurbel	107	140
Bauhöhe	170	220
Breite Rückenplatte	142	218
Lochabstand Breite	100	178
Lochabstand Höhe	142	154
Anschraubloch-Ø	11	14
Hub je Kurbelumdrehung bei 1. Seillage	204	210
Trommel-Ø	62	63
Trommelbreite innen	50	58
Kurbeldruck in kg	10	14,9
Drahtseil-Ø	3	4
gesamte Seilaufnahme*	28,6	27,3
Gewicht in kg ca.	6,50	9,00

*Maße in m.



Nr. 819/125 kg

Bei Bestellung angeben:

A = galvanisch verzinkt

B = aus Edelstahl

(nur in 125 kg

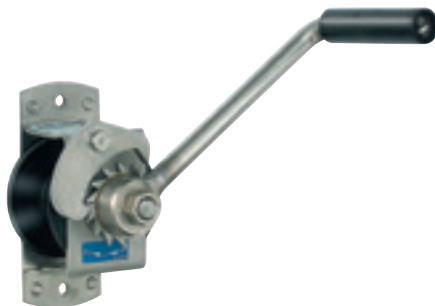
Ausführung lieferbar)

Nr. 820 Handseilwinden

für leichte Lasten. Problemlose Befestigung auf kleinem Raum. Mit selbsthemmender, rückschlagfreier Sicherheitskurbel mit drehbarem Kurbelgriff. Geeignet für Drahtseile nach DIN 12385 Tab. 12 (früher DIN 3060 FE zn k1770 sZ). Alle Maße in mm.

Zuglast in 1. Seillage in kg	80	125
Tiefe über Kurbel	220	250
Bauhöhe Rückenplatte	180	180
Breite Rückenplatte	70	70
Lochabstand Höhe	150	150
Anschraubloch-Ø	9	9
Hub je Kurbelumdrehung bei 1. Seillage	135	135
Trommel-Ø	40	40
Trommelbreite innen	59	59
Kurbeldruck in kg	17	17
Drahtseil-Ø	3	4
Seilaufnahme in 1. Seillage*	2,1	1,5
gesamte Seilaufnahme*	20	15
Gewicht in kg ca.	2,50	2,50

*Maße in m.



Bei Bestellung
angeben:

A = galvanisch verzinkt

B =
aus Edelstahl (1.4301)

Nr. 823 Konsolenwinden

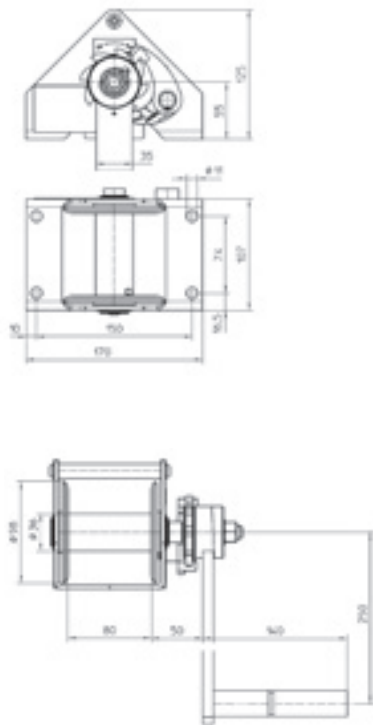
in offener und robuster Bauart, mit Lastdruckbremse, korrosionsbeständig.
Alle Maße in mm.



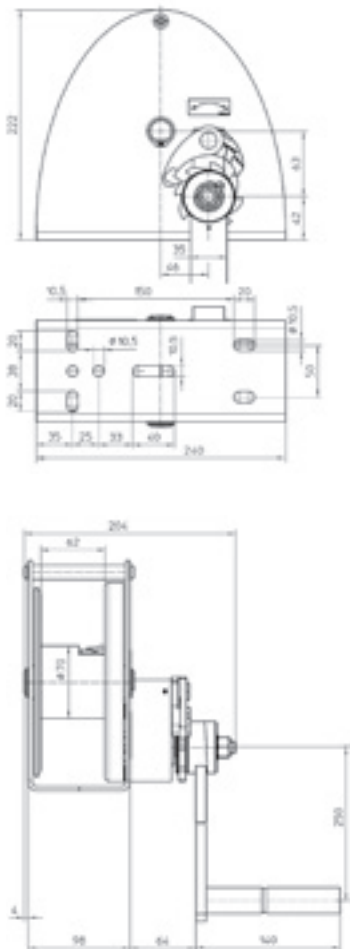
Zuglast in 1. Seillage in kg	300	650	1250	250	650	1000
Ausführung	A	A	A	B	B	B
Tiefe über Kurbel	285	306	320	285	306	320
Bauhöhe	125	222	295	125	222	295
Breite Bodenplatte	170	240	320	170	240	320
Tiefe Bodenplatte	107	98	98	107	98	98
Lochabstand Breite	150	165	171	150	165	171
Lochabstand Tiefe	74	50 x 58	50	74	50 x 58	50
Anschraubloch-Ø	11	10,5	10,5	11	10,5	10,5
Hub je Kurbelumdrehung bei 1. Seillage	126	39	16	126	39	16
Trommel-Ø	36	70	75	36	70	75
Trommelbreite innen	80	62	60	80	62	60
Kurbeldruck in kg	27	24	24	22	24	20
Drahtseil-Ø	4	6	8	4	7	8
Seilaufnahme in 1. Seillage*	2,2	2,0	1,3	2,2	1,4	1,3
gesamte Seilaufnahme*	22	23	28,5	22	16	28,5
Gewicht in kg ca.	4,00	9,00	16,00	4,00	9,30	16,00

*Maße in m.

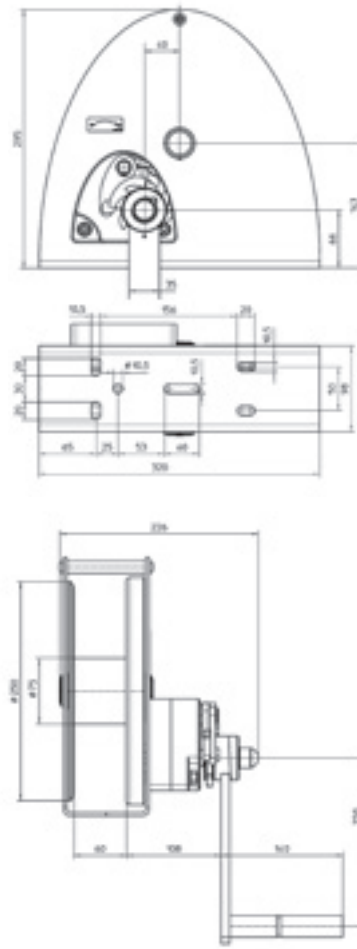
Nr. 823/250 - 300 kg



Nr. 823/650 kg



Nr. 823/1000 - 1250 kg



Bei Bestellung angeben:

SK = mit Sicherheitskurbel

RSK = mit Ratschen-sicherheitskurbel

Nr. 832 Schleusenwinden

mit Rückenblech, aus DIN-Stahlwinden entwickelt, Griff klappbar, Zahnstangenverlängerung möglich. Alle Maße in mm.



Zuglast in kg	1500	3000	5000	10000
Baulänge	1150	1260	1280	1405
Breite Rückenplatte	180	225	240	290
Höhe Rückenplatte	170	280	280	360
Lochabstand senkrecht	160	220	250	310
Lochabstand waagrecht	130	165	180	220
Anschraubloch-Ø	12,5	12,5	14,5	16,5
Hub je Kurbelumdrehung	14	8	4	4
Zahnstangenbreite	35	45	50	60
Zahnstangentiefe	25	30	40	50
Hubhöhe	800	800	800	800
Kurbeldruck in kg	25	25	25	50
Gewicht in kg ca.	14,00	24,00	32,00	53,00

Bei Bestellung angeben:

SK = mit Sicherheitskurbel

RSK = mit Ratschen-sicherheitskurbel

Nr. 833 Schleusenwinden

mit Fußwinkel, aus DIN-Stahlwinden entwickelt, Griff klappbar, Zahnstangenverlängerung möglich. Alle Maße in mm.



Zuglast in kg	1500	3000	5000	10000
Baulänge	1150	1260	1280	1405
Breite Fußwinkel	170	170	280	360
Tiefe Fußwinkel	100	120	150	180
Lochabstand im Fußwinkel, Breite	130	130	200	280
Lochabstand im Fußwinkel, Tiefe	70	80	100	120
Anschraubloch-Ø	12,5	12,5	14,5	16,5
Hub je Kurbelumdrehung	14	8	4	4
Zahnstangenbreite	35	45	50	60
Zahnstangentiefe	25	30	40	50
Hubhöhe	800	800	800	800
Kurbeldruck in kg	25	25	25	50
Gewicht in kg ca.	14,00	24,00	32,00	53,00

Nr. 850 Elektroseilwinden

zum Heben, Senken und Ziehen von Lasten. Kompakte Bauform und komplett gekapselter Antrieb. Eine Winde von hoher Qualität. Die Produktion erfolgt serienmäßig in Triebwerkgruppe 2m (M5), Schutzart IP 54, mit eingebauter Steuerung mit Hubbegrenzung. Vor Auslieferung werden die Winden auf dem Prüfstand einem Testlauf unterzogen. Alle Maße in mm.

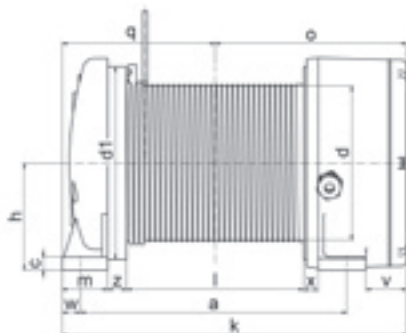
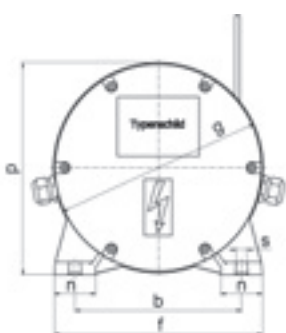
Folgende individuelle Möglichkeiten können wir Ihnen auf Wunsch gern anbieten:

- Schutzarten IP 55, IP 56 oder IP 65
- individuelle Trommelrillung
- verlängerte Seiltrommel bis zu 3000 mm
- vergrößerte Trommelbordscheiben für größere Seilaufnahme
- zweite Seilbefestigung für das Hin- und Herbewegen von Lasten
- Unterflanschlaufkatze als Elektro-Seilzug
- Reserve-Handantrieb
- Bremslüfteeinrichtung
- Ziehen im Horizontalzug mit Trommelfreilauf (Rangierwinde)
- automatische Abschaltung bei Schlaffseil
- mit Seilaufpulvorrichtung
- mit Seilandrückrolle



Traglast in kg *	100	250	500	630	1000	1250	2000	2500
Seilaufnahme 1. Lage in m	23,0	29,2	34,9	22,2	25,2	43,5	31,8	26,3
Seilaufnahme 2. Lage in m	48,2	61,2	73,7	47,3	54,2	91,9	68,5	57,4
Seildurchmesser in mm	5	6	9	8	12	12	16	18**
Seilgeschwindigkeit in m/min.	36	34	36	4,2	18	32	14	4,5
Motorleistung kw	0,75	1,9	3,9	0,66	3,9	7,8	6,1	2,6
a	355	435	572	435	572	720	720	720
b	220	270	360	270	360	460	460	460
c	17	25	30	25	30	33	33	33
d	203	257	330	257	330	430	430	430
d1	254	325	437	325	437	540	540	540
f	275	338	443	338	443	556	556	556
g	277	350	468	350	468	590	590	590
h	141	178	238	178	238	298	298	298
k	452	524	692	524	692	861	861	861
l	234	274	365	274	365	475	475	475
m	60	72	102	72	102	120	120	120
n	55	68	83	68	83	96	96	96
o	249	275	327	275	327	446	446	446
p	280	353	472	353	472	593	593	593
q	203	249	335	249	335	415	415	415
s	M 12	M 16	M 20	M 16	M 20	M 24	M 24	M 24
v	51	39	44	39	44	57	57	57
w	23	25	38	25	38	38	38	38
x	18	27	28	27	28	32	32	32
z	26	40	51	40	51	57	57	57

*jeweils bezogen auf die 1. Seillage; ** bei Ausführung nach 1Am (M4)



Nr. 860 Elektrowinde mit hoher Hubgeschwindigkeit

für Bau und Handwerk, Hakenweg von bis zu 100 m, mit Anschraubplatte um die Winde fest mit dem Fundament, am Boden oder an der Decke verschrauben zu können, Grund- und Deckenstrich RAL 7035 Lichtgrau.
Alle Maße in mm.

Technische Details:

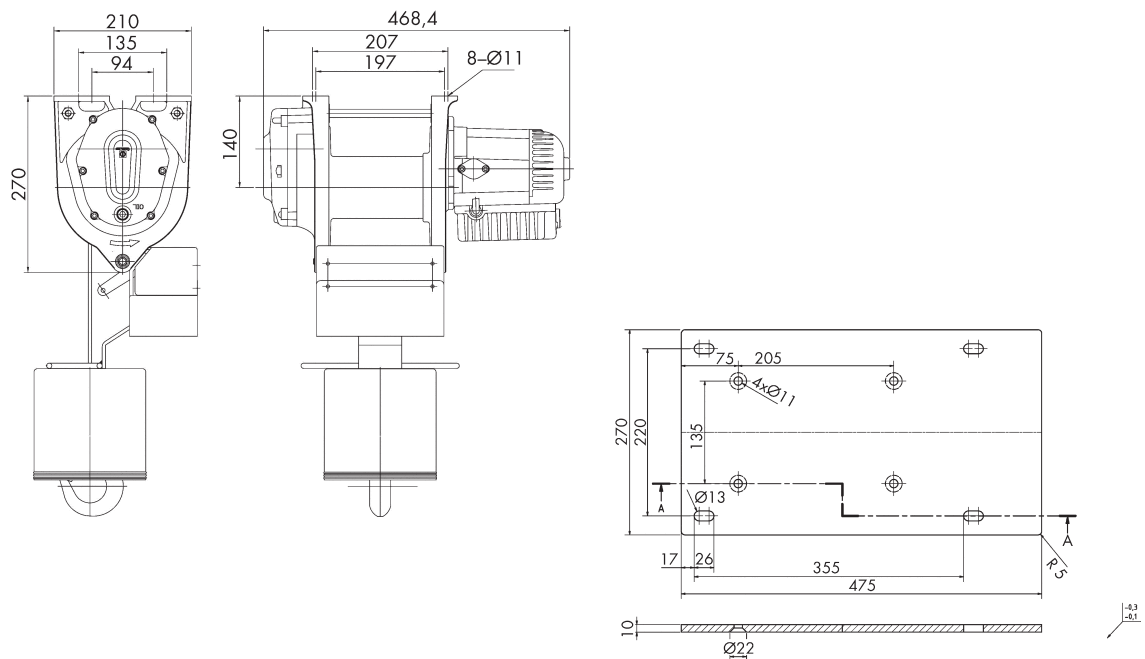
- Betriebsspannung: 230 V / 50 Hz Wechselstrom
- Motorschutz IP 44 / Steuertafel IP 65
- automatische Motorabschaltung bei voll aufgewickeltem Seil
- Handsteuertaster mit Auf/Ab/Not-Halt mit 1 m Steuerkabel
- 5 m Netzanschlussleitung
- mit 100 m Stahldrahtseil, Sicherheitshaken und Zusatzgewicht
- Triebwerksgruppe nach FEM1.001: M3 / 1 Bm

Auf Wunsch können wir Ihnen folgende Optionen anbieten:

- Netztrennschalter
- Steuerkabelverlängerung
- Netzanschlussleitungsverlängerung



Hubkraft max. in allen Seilagen in kg	160
Hubhöhe in m	100
Seilgeschwindigkeit m/min.	18
Seil-Ø	4,5
Motordaten	1,5 kW, 40 % ED
Betriebsspannung	1-Ph/230 V/50 Hz
Gewicht in kg	55,00



Nr. 880 Elektro-Seildurchlaufwinde

für Hubarbeiten auf Baustellen und Montagearbeiten, für den Betrieb mit einem Kernmantelseil (Zubehör). Dieses wird durch die Winde gezogen, ohne es dabei abzuwickeln. Beliebige Hubhöhen für Lasten bis zu 120 kg können hiermit bewältigt werden. Durch den Pendelhub wird ein wechselseitiger Lasthub ermöglicht. Die langlebige Elektro-Seildurchlaufwinde arbeitet verschleißarm durch die vorhandene Überlastsicherung. Alle Maße in mm.

Technische Details:

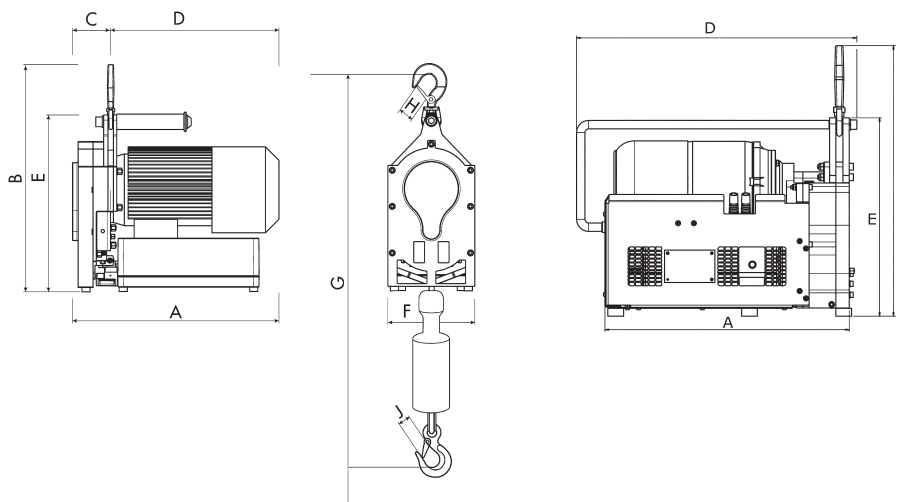
- Hubgeschwindigkeit 30 m/min.
- Betriebsspannung 230 V/50 Hz / Wechselstrom
- Hubbegrenzung in zwei Richtungen durch Endschalter
- Handsteuertaster mit Auf/Ab/Not-Halt als Direktsteuerung an 2,5 m Steuerleitung
- 2,5 m Netzanschlussleitung
- automatische Motorabschaltung verhindert Beschädigung am Seil
- Sicherheitshaken mit robustem Gummipuffer als Schutz für Hauswände
- Zubehör: flexibles und leichtes Kernmantelseil aus Kunstfaser (in beliebiger Länge lieferbar)

Auf Wunsch können wir Ihnen folgende Optionen anbieten:

- Kernmantelseil
- Lasthaken
- Funkfernsteuerung
- Hakenschutz
- Schwenkarm
- Gerätekofter








Tragfähigkeit max. in kg	120
Seilgeschwindigkeit m/min.	30
Seil-Ø	8
Min. Bauhöhe	680
Motorleistung in kW	0,75
Betriebsspannung	1-Ph/230 V/50 Hz
Nennstrom A	ca. 5,6
erf. Elektr. Leistung bei Generatorbetrieb	> 2
Gewicht in kg	22,00
A	380
B	420
C	70
D	310
E	325
F	160
G	680
H	14
J	16





Hissvorrichtungen



Produkt								Seite
Fahnen-Hissrolle Nr. 168 aus Grauguss								9.02
Fahnen-Hissrolle Nr. 183 aus Messing								9.02
Fahnen-Hissvorrichtung Nr. 400 aus Edelstahl								9.03
Fahnen-Hissvorrichtung Nr. 402 aus Aluminium								9.04
Polyesterseil Nr. 403								9.05



Hissvorrich- tungen

Nr. 168 Fahnen-Hissvorrichtung aus Grauguss

zum Anschrauben, Rille gedreht, mit Gleitlagerung, Rollen und Bügel aus Grauguss, verzinkt. Achsen, Spannschraube und Flügelmutter aus Messing.
Alle Maße in mm.



Obere Rolle	
Rollenaußen-Ø	40
Rillengrund-Ø	32
Rillenbreite	6
Rillentiefe	4
Baulänge	115
Größe der Anschraubplatte	24 x 115
Anschraubloch-Ø	5,5
Lochabstand	90
für Seil-Ø	6
Gewicht in kg ca.	0,25

Untere Rolle	
Rollenaußen-Ø	50
Rillengrund-Ø	36
Rillenbreite	10
Rillentiefe	7
Baulänge	195
Größe der Anschraubplatte	24 x 82
Gewindestärke	M 8
Anschraubloch-Ø	5,5
Lochabstand	66
für Seil-Ø	6
Gewicht in kg ca.	0,50

Nr. 183 Fahnen-Hissrolle

aus Messing, passend zu Fahnenspanner Nr. 185.
Alle Maße in mm.



Rollenaußen-Ø	20	40
Rillengrund-Ø	10	30
Rillenbreite	6	8
Rillentiefe	5	5
Größe der Anschraubplatte	15 x 42	22 x 57
Anschraubloch-Ø	4,2	5,2
Lochabstand	27	40
für Seil-Ø	4	8
Gewicht in kg ca.	0,05	0,16

Nr. 400 Fahnen-Hissvorrichtung aus Edelstahl

Rollen und Flügelmutter aus Polyamid. Die Garnitur besteht aus der Spann- und Feststellvorrichtung, der Oberrolle und der Seilkupplung mit Fahnenöse. Die drei Kantenschutzelemente aus Kunststoff dienen dem Hissseil zum Schutz vor Abrieb.

Auch mit Hissseil zur einwandfreien Funktion der Vorrichtung lieferbar. Es besteht aus Polyester, ist 11,3 m lang bei einem Durchmesser von 5 mm und erfüllt alle gestellten Anforderungen: witterungsbeständig, dehnungsarm, verschleißfest und drallfrei. Auch mit 6 Stück Blechschrauben aus Edelstahl rostfrei, geeignet für Fahnenmasten aus Aluminium, Stahl, Kunststoff und Holz lieferbar. Diese Teile gehören nicht zur Standardgarnitur!

Alle Maße in mm.



Obere Rolle	
Rollenaußen-Ø	40
Rillengrund-Ø	32
Rillenbreite	8
Rillentiefe	4
Baulänge	50
Breite	36
Anschraubloch-Ø	4
Lochabstand	27
für Seil-Ø	5
Gewicht in kg ca.	0,12

Untere Rolle	
Rollenaußen-Ø	40
Rillengrund-Ø	32
Rillenbreite	8
Rillentiefe	4
Baulänge	175
Breite	43
Gewindestärke	M 6
Anschraubloch-Ø	7,6
Lochabstand	127,4
für Seil-Ø	5
Gewicht in kg ca.	0,41

Nr. 402 Fahnen-Hissvorrichtung aus Aluminium

mit Schnellspannung, für Holz- und Alu-Fahnenmasten, für Polyesterseil 6 mm, Seilrolle aus Polyamid, Hissvorrichtung aus Aluminium natur, bestehend aus:

- Oberrolle
- Spann- und Feststellvorrichtung
- Befestigungsschrauben

Alle Maße in mm.



Obere Rolle	
Rollenaußen-Ø	41
Rillengrund-Ø	29
Rillenbreite	8
Rillentiefe	6
Baulänge	50
Breite	20
Anschraubloch-Ø	6,5
Lochabstand	36
für Seil-Ø	6
Gewicht in kg ca.	0,041



Untere Rolle	
Rollenaußen-Ø	41
Rillengrund-Ø	29
Rillenbreite	8
Rillentiefe	6
Baulänge	293
Breite	38
Gewindestärke	M8
Anschraubloch-Ø	6
Lochabstand	259
für Seil-Ø	6
Gewicht in kg ca.	0,337

Folgende Zusatzteile können wir Ihnen auf Wunsch gern mitliefern:

Nr. 403 Polyesterseil

weiß 6 mm Durchmesser (bitte gewünschte Seillänge angeben)



Polyesterseil mit Karabinerhaken
















Polyesterseil auf Rolle



Haken und Langaugen



Produkt								Seite
Karabinerhaken Nr. 226								10.02
Karabinerhaken Nr. 229 nach DIN 5290 A								10.02
Karabinerhaken Nr. 245 ähnlich DIN 5299 C								10.03
Lasthaken mit Öse Nr. 507 früher DIN 689								10.04
Stifthaken Nr. 511 früher DIN 688								10.05
Wirbelhaken Nr. 512 mit Sicherung								10.06
Ladehaken-Wirbel Nr. 532 nach DIN 82018								10.07
Langaugen Nr. 534 nach DIN 82006 Form B								10.08
Einfachhaken Nr. 535 nach DIN 15401 RSN								10.09
Abschlepphaken Nr. 546 mit Federsicherung								10.10
SIKA-Ösenlasthaken Nr. 547 Güteklasse 5								10.11
NIRO-Karabinerhaken Nr. 1360 ähnlich DIN 5299 C								10.12
NIRO-Karabinerhaken Nr. 1362 mit eingepresster Rundkausche								10.12

Nr. 226 Feuerwehr-Karabinerhaken

ähnlich DIN 5299 C, mit eingepresster Rundkausche, galvanisch verzinkt.
Alle Maße in mm.



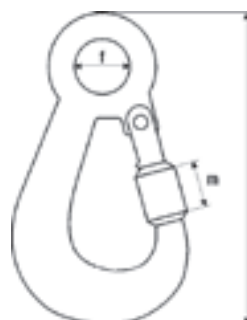
l x s	60 x 6	70 x 7	80 x 8	90 x 9	100 x 10	120 x 11
f	6	7	9	10	11	15
m	8	8	10	10	11	16
Tragfähigkeit in kg	120	180	230	250	350	450
Gewicht in kg ca.	0,031	0,050	0,072	0,103	0,138	0,202

**Nr. 229 Karabinerhaken aus Leichtmetall**

nach DIN 5290 A, kugelpoliert, für Sicherheitsgurte nach DIN 7470.
Alle Maße in mm.



f	22
l	135
m	20
Tragfähigkeit in kg	1600
Gewicht in kg ca.	0,160



Nr. 245 Feuerwehr-Karabinerhaken

ähnlich DIN 5299 C, galvanisch verzinkt.
Alle Maße in mm.



I x s	40 x 4	50 x 5	60 x 6
e	4	4	5
f	6	8	9
m	6	7	8
Tragfähigkeit in kg	100	120	120
Gewicht in kg ca.	0,010	0,013	0,027

I x s	70 x 7	80 x 8	90 x 9
e	8	8	9
f	10	10	12
m	8	9	10
Tragfähigkeit in kg	180	230	250
Gewicht in kg ca.	0,043	0,064	0,088

I x s	100 x 10	120 x 11	140 x 12
e	10	11	13
f	15	18	20
m	11	16	19
Tragfähigkeit in kg	350	450	510
Gewicht in kg ca.	0,126	0,190	0,260

I x s	160 x 13
e	15
f	22
m	25
Tragfähigkeit in kg	600
Gewicht in kg ca.	0,350



Bei Bestellung
angeben:

A = ohne Sicherung

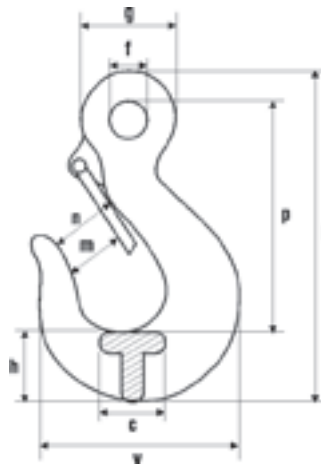
B = mit Sicherung

Nr. 507 Lasthaken mit Öse

früher DIN 689, im Gesenk geschmiedet, mit Sicherungsnocken, aus Werkstoff S235, naturschwarz.
Alle Maße in mm.



Tragfähigkeit in kg	250	500	1000	1600	2500
c	21,5	16	23	24	35
f	12	16	20	26	32
g	27	36	47	58	72
h	17	22,5	31	36,5	46
l	89	118	161	191	240
m	12	19	25	33	42
n	18	24	33	39	49
p	64	85	116	138	174
v	53,5	71,5	98	116	145
Gewicht in kg ca.	0,15	0,35	0,80	1,40	2,85



Bei Bestellung angeben:

A = unbearbeitet

B = mit Gewinde und Mutter

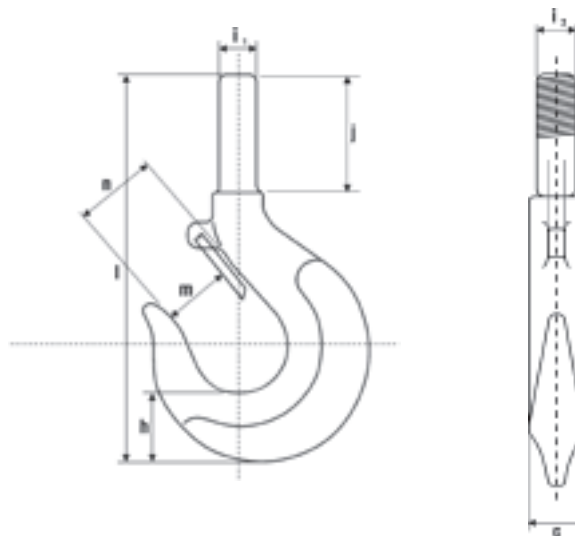
C = mit Gewinde, Mutter und Sicherung

Nr. 511 Stifthaken

früher DIN 688, im Gesenk geschmiedet, aus Werkstoff S235, naturschwarz, Gewindelänge bei Form B und C ist 2/3 der Schaftlänge oder nach Wunsch, passend zu Hanfseilblöcken Nr. 11 - 1152 und zu Ausziehrollen Nr. 443. Alle Maße in mm.



Tragfähigkeit in kg	150	250	1500	2000	3000
Gewindestärke	M 10	M 12	M 24	M 24	M 30
c	15	16	29	33	42
h	23	25	43	48	53
i 1	11	18	30	33	36
i 2	10	12	24	24	30
j	35	38	64	72	80
l	120	126	203	224	250
m	20	19	33	37	40
n	22	25	40	42	46
Gewicht in kg ca.	0,24	0,40	1,75	2,45	3,20

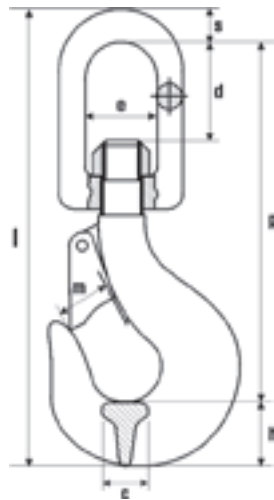


Nr. 512 Verzinkte Wirbelhaken mit Sicherung

Eingebaut sind die Lasthaken Nr. 535 c nach DIN 15401 und Wirbelkörbe ähnlich DIN 82018.
Alle Maße in mm.



Tragfähigkeit in kg	125	250	500	1000	2000	3000	5000	10000
Gewindestärke	M 10	M 12	M 16	M 20	M 24	M 30	M 36	M 45
c	11	15	19	22	29	38	45	60
d	22	30	39	45	65	78	105	133
e	20	25	33	36	44	54	70	96
h	14	19	24	31	37	48	58	75
l	149	177	224	265	305	379	460	595
m	17	21	25	30	33	41	45	59
p	127	148	185	215	255	305	370	475
s	8	10	15	19	20	26	32	45
Gewicht in kg ca.	0,22	0,47	0,98	1,72	3,24	5,41	9,10	21,50

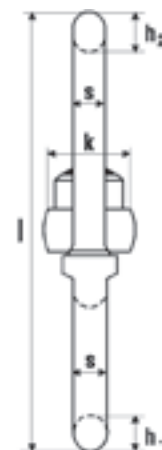
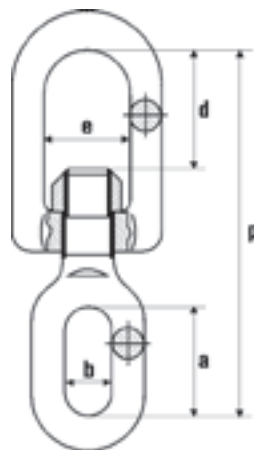


Nr. 532 Ladehaken-Wirbel

nach DIN 82018 aus Werkstoff S235/S355.
Alle Maße in mm.



Nenngröße	1	2	3	5	8	10
a	48	58	72	94	115	125
b	21	26	32	40	49	54
d	51	62	78	101	123	133
e	32	45	55	70	87	96
h1	14	18	23	28	35	39
h2	16	20	26	32	40	45
k	35	50	60	75	95	105
l	190	233	291	370	454	499
p	160	195	242	310	379	415
s	12	16	21	26	32	36
Tragfähigkeit in kg	1000	2000	3150	5000	8000	10000
Gewicht in kg ca.	0,60	1,30	2,60	5,20	9,90	13,60



Nr. 534 Langaugen

nach DIN 82006 Form B (bis Nenngröße 1 nach HNA Lg 6) aus Werkstoff S235 / S355,
passend zu unseren Hanf- und Drahtseilblöcken.
Alle Maße in mm.

Bei Bestellung
angeben:

A = unbearbeitet

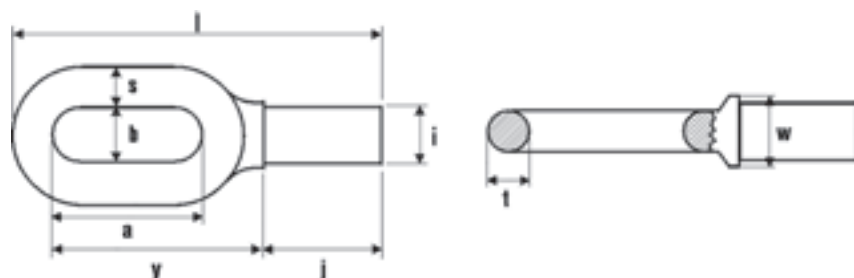
B = mit Gewinde
und Mutter



Nenngröße	0,16	0,25	0,5	1	2	3	4	5	6
Tragfähigkeit in kg	160	250	500	1000	2000	3150	4000	5000	6300
Gewindestärke	M 10	M 12	M 16	M 20	M 24	M 30	M 33	M 36	M 42
a	35	48	50	60	58	72	94	94	108
b	19	28	29	34	26	32	40	40	45
i	14	16	20	20	28	34	40	40	47
j	35	46	52	75	47	57	73	73	82
l	91	124	142	180	156	194	243	243	278
s	9	12	14	16	16	21	26	26	29
t	10	13	15,5	20	18	23	28	28	32
w	15	25	30	32	29	36	42	42	50
y	56	78	86	105	91	114	142	142	164
Gewicht in kg ca.	0,10	0,24	0,25	0,72	0,67	1,33	2,37	2,37	3,90

Nenngröße	8	10	12	16	20	25	32	40	50
Tragfähigkeit in kg	8000	10000	12500	16000	20000	25000	31500	40000	50000
Gewindestärke	M 45	M 52	M 56	M 64	M 72	M 76	M 80	M 90	M 100
a	115	125	144	163	173	192	216	240	264
b	49	54	60	66	72	80	90	100	110
i	50	57	61	69	77	86	90	102	112
j	90	100	110	123	133	*	*	*	*
l	299	331	372	419	454	496	-	-	-
s	32	36	41	46	51	56	60	66	74
t	35	39	44	49	54	59	64	70	78
w	53	60	64	72	82	86	90	102	112
y	174	192	218	247	267	294	296	328	362
Gewicht in kg ca.	4,70	6,80	9,35	13,00	21,00	26,00	36,00	48,00	64,00

* Länge bei Bestellung angeben.



Nr. 535 Einfachhaken

nach DIN 15401 RSN (mit Nocken) aus Werkstoff StE 355 (alterungsbeständiger Stahl), Festigkeitsklasse P. Gewindelänge bei Form B und C ist 2/3 der Schaftlänge oder nach Wunsch. Auch mit Sicherung lieferbar. Passend zu Drahtseilblöcken Nr. 31 - 362 und Wirbelhaken Nr. 512.

Achtung! Für Kranunterflaschen, Hakengeschirren o. ä. ist Rückfrage wegen anderer Schaft- und Mutterausführung erforderlich.

Alle Maße in mm.

Bei Bestellung angeben:

A = unbearbeitet

B = mit metrischem Gewinde nach GL-Vorschrift und Mutter

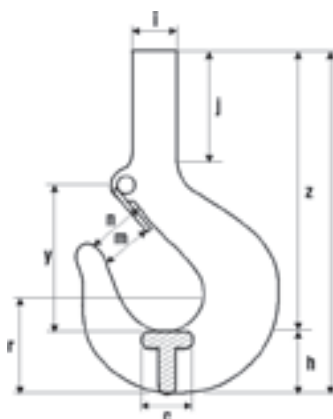
C = mit metrischem Gewinde nach GL-Vorschrift, Mutter und Sicherung



Nenngröße	006	012	025	04	05	08	1	1,6	2,5
Tragfähigkeit kg TWG* 1 Bm	160	320	630	1000	1250	2000	2500	4000	6300
Tragfähigkeit kg TWG* 1 Am	125	250	500	800	1000	1600	2000	3200	5000
Tragfähigkeit kg TWG* 2 m	100	200	400	630	800	1250	1600	2500	4000
Tragfähigkeit kg TWG* 3 m	-	160	320	500	630	1000	1250	2000	3200
Tragfähigkeit kg TWG* 4 m	-	125	250	400	500	800	1000	1600	2500
Tragfähigkeit kg TWG* 5 m	-	100	200	320	400	630	800	1250	2000
Gewindestärke	M 10	M 12	M 16	M 20	M 20	M 24	M 24	M 30	M 36
c	11	15	19	22	24	29	32	38	45
h	14	19	24	29	31	37	40	48	58
i	14	16	20	24	24	30	30	36	42
j	30	30	50	50	60	60	60	80	80
l	114	134	168	184	198	223	237	272	311
m	17	21	25	28	30	33	36	41	45
n	20	24	28	32	34	38	40	45	50
r	27	34	42	49	53	61	65	76	90
y	52	63	74	83	89	100	105	118	132
z	100	115	144	155	167	186	197	224	253
Gewicht in kg ca.	0,20	0,32	0,80	1,00	1,15	1,90	2,50	3,85	6,50

Nenngröße	4	5	6	8	10	12	16	20	25
Tragfähigkeit kg TWG* 1 Bm	10000	12500	16000	20000	25000	32000	40000	50000	63000
Tragfähigkeit kg TWG* 1 Am	8000	10000	12500	16000	20000	25000	32000	40000	50000
Tragfähigkeit kg TWG* 2 m	6300	8000	10000	12500	16000	20000	25000	32000	40000
Tragfähigkeit kg TWG* 3 m	5000	6300	8000	10000	12500	16000	20000	25000	32000
Tragfähigkeit kg TWG* 4 m	4000	5000	6300	8000	10000	12500	16000	20000	25000
Tragfähigkeit kg TWG* 5 m	3200	4000	5000	6300	8000	10000	12500	16000	20000
Gewindestärke	M 42	M 45	M 52	M 56	M 64	M 72	M 80	M 90	M 100
c	53	60	67	75	85	95	106	118	132
h	67	75	85	95	106	118	132	150	170
i	48	53	60	67	75	85	95	106	118
j	100	110	140	150	166	194	225	248	269
l	352	393	459	513	558	628	714	803	894
m	52	59	67	69	76	84	97	110	132
n	56	63	71	80	90	100	112	125	140
r	103	114	131	146	163	182	204	232	262
y	148	165	185	210	221	252	280	330	360
z	285	318	374	418	452	510	582	653	724
Gewicht in kg ca.	10,00	13,50	20,00	24,00	34,00	47,00	66,00	95,00	136,00

*nach Triebwerkgruppe

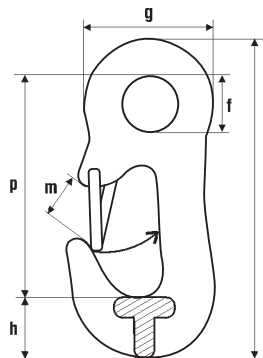


Nr. 546 Abschlepphaken mit Öse

aus Material C 45 vergütet, im Gesenk geschmiedet, mit Federsicherung, verzinkt, vierfache Sicherheit.
Alle Maße in mm.



Tragfähigkeit in kg	875
f	18
g	35
h	18
l	92
m	17
p	66
Gewicht in kg ca.	0,168



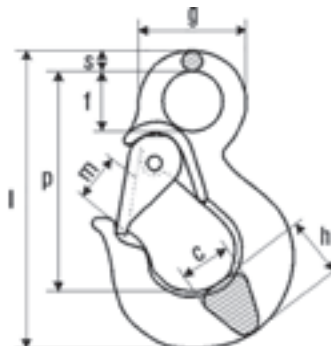
Nr. 547 SIKA-Ösenlasthaken

Güteklasse 8, Sicherung verzinkt, im Gesenk geschmiedet, aus Werkstoff 1.6541, grün lackiert.
Alle Maße in mm.



Tragfähigkeit in kg	500	800	1120	1500	2000	2700
c	20	21	24	25	28	29
f	25	26	27	28	32	34
g	45	46	53	56	60	66
h	27	28	29	31	32	37
l	130	133	147	160	169	190
m	20	22	24	28	29	34
p	93	95	105	115	123	137
s	10	10	13	14	14	16
Gewicht in kg ca.	0,40	0,60	0,80	0,90	1,10	1,50

Tragfähigkeit in kg	3150	4000	5300	6300	8000	10000
c	30	34	38	39	39	45
f	34	40	50	52	54	60
g	68	80	96	100	106	128
h	40	43	44	51	57	61
l	195	227	255	288	299	329
m	34	40	45	50	57	61
p	138	164	188	213	216	234
s	17	20	23	24	26	34
Gewicht in kg ca.	1,60	2,50	3,70	4,80	5,00	8,00

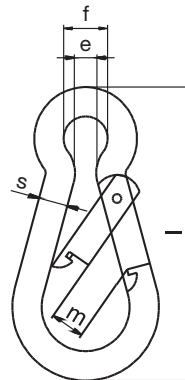


Nr. 1360 NIRO-Karabinerhaken

aus Werkstoff A4, hochglanzpoliert, ähnl. DIN 5299 C.
Alle Maße in mm.



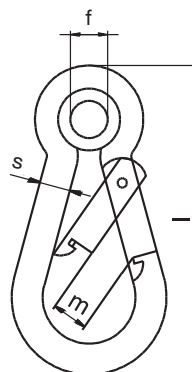
l x s	50 x 5	60 x 6	70 x 7	80 x 8	100 x 10	120 x 11	140 x 12
e	4	5	8	8	10	11	17
f	8	9	11	12	15	18	21
m	7	9	8	9	12	16	23
Tragfähigkeit in kg	120	120	180	230	350	450	510
Gewicht in kg ca.	0,02	0,03	0,04	0,07	0,13	0,19	0,26

**Nr. 1362 NIRO-Karabinerhaken**

aus Werkstoff A4, hochglanzpoliert, mit eingepresster Rundkausche.
Alle Maße in mm.







l x s	50 x 5	60 x 6	70 x 7	80 x 8	90 x 9	100 x 10	120 x 11	140 x 12	160 x 13
f	6	7	9	9	11	15	15	17	20
m	7	8	8	10	10	11	16	19	23
Tragfähigkeit in kg	120	120	180	230	250	350	450	510	600
Gewicht in kg ca.	0,02	0,03	0,04	0,07	0,09	0,13	0,18	0,26	0,35



CAH

Flaschenzüge



Produkt								Seite
Flaschenzug Nr. 409 mit Feststellvorrichtung								11.02
Flaschenzug Nr. 410								11.03
Flaschenzug Nr. 420 mit 3 Rollen								11.04

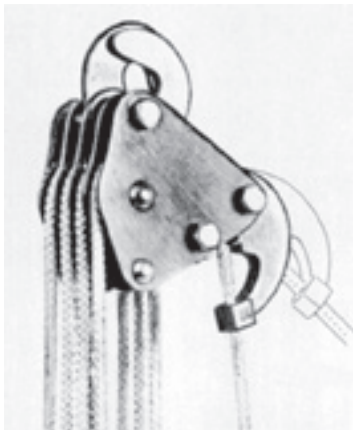


Nr. 409 Sicherheits-Flaschenzug mit Feststellvorrichtung

mit 4-facher Sicherheit. Mit doppelt greifenden Sicherheitshaken, alle Teile aus Stahl, galvanisch hochglanzverzinkt, Rollen und Feststellvorrichtungen aus hochwertigem Polyamid, sehr geringes Eigengewicht, mit hervorragender Leistung und Sicherheit, äußerst leichter Lauf, für jeden Einsatz geeignet, SB-verpackt. Komplett mit 25 m geflochtenem Kunststoffseil 6 mm Ø, drallfrei, ca. 3 m Hub. Belastungs- und Funktionsprüfungen durch die Versuchsanstalt der Deutschen Werkzeugindustrie.

Alle Maße in mm.

Rollenaußen-Ø	40
Rillengrund-Ø	34
Achslänge	62
Flaschenzuglänge min.	260
Seitenblechbreite	70
Maulweite/Öffnungs-Ø	15
Höhe Hakengrund	18
Tragfähigkeit in kg	400
Gewicht in kg ca.	1,30



Feststellen des Seils: Bügel der Feststellvorrichtung mit dem Seil senkrecht nach unten ziehen, Seil loslassen. Die Last hält sofort und sitzt fest. **Lösen des Seils:** Last leicht anziehen, Seil schräg nach außen ziehen, das Seil ist dann frei.



Nr. 410 Sicherheits-Flaschenzug

mit 4-facher Sicherheit. Mit doppelt greifenden Sicherheitshaken, alle Teile aus Stahl, galvanisch hochglanzverzinkt, Rollen aus hochwertigem Polyamid, sehr geringes Eigengewicht, mit hervorragender Leistung und Sicherheit, äußerst leichter Lauf, für jeden Einsatz geeignet, SB-verpackt. Komplett mit 20 m geflochtenem Polypropylenseil 6 mm Ø, drallfrei, ca. 3 m Hub. Belastungs- und Funktionsprüfungen durch die Versuchsanstalt der Deutschen Werkzeugindustrie.

Alle Maße in mm.



Rollenaußen-Ø	40
Rillengrund-Ø	34
Achslänge	48
Flaschenzuglänge min.	260
Seitenblechbreite	55
Maulweite	15
Tragfähigkeit in kg	300
Gewicht in kg ca.	1,10

Bei Bestellung
angeben:

ER =
mit Stahlrollen
(40 - 100 mm Ø)

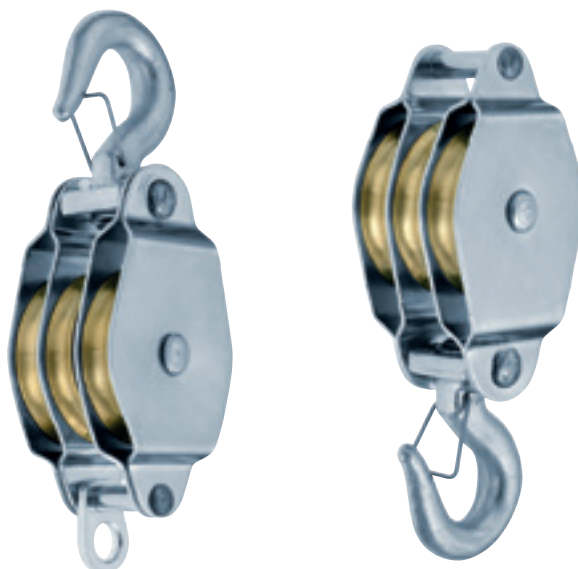
MR =
mit Messingrollen
(30 - 100 mm Ø)

PR =
mit Polyamidrollen
(40 + 60 mm Ø)

Nr. 420 Flaschenzüge (2 Kloben)

mit geschmiedeten, drehbaren Lasthaken mit Sicherung, galvanisch verzinkt, mit drei nebeneinanderliegenden Rollen. Die Lieferung erfolgt ohne Seil.
Alle Maße in mm.








Rollenaußen-Ø	30	40	50	60	70	80	100
Rillengrund-Ø	25	33	43	53	62	71	88
Achslänge	41	42	50	50	67	67	86
Flaschenzuglänge min.	320	360	390	390	590	590	790
Seitenblechbreite	42	42	62	62	87	87	117
Hakenmaulweite	15	15	15	15	21	21	25
Seil-Ø max.	6	6	8	10	12	12	16
Tragfähigkeit in kg	150	150	200	250	300	350	500
Gewicht in kg ca.	0,85	0,85	1,50	1,60	3,70	4,00	8,60





Handkettenräder
und
Elektro-Kettenzüge



Produkt								Seite
Handkettenrad Nr. 711								12.02
Handkettenrad Nr. 712								12.03
Elektro-Kettenzug Nr. 720								12.04
Elektro-Kettenzug Nr. 721								12.04
Elektro-Kettenzug Nr. 722								12.05
Elektro-Kettenzug Nr. 724								12.06
Elektro-Kettenzug Nr. 726								12.07
Rundstahlkette Nr. 839								12.08



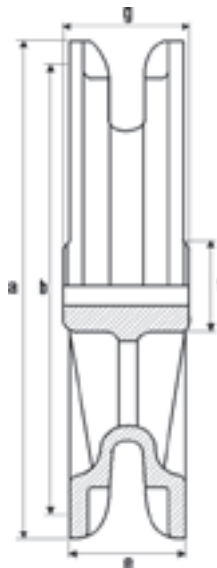
Hand- kettenräder und Elektro- kettenzüge

Nr. 711 Handkettenräder aus Grauguss

unbearbeitet, ohne Kernloch (außer bei a = 530 mm, hier ist das Kernloch 25 mm), für Handkette Nr. 839 nach DIN 766. Kettengliedstärke 5 x 18,5 mm Teilung, passend zu Einschienen-Fahrwerk Nr. 704.
Gegen Mehrpreis können die Handkettenräder auch gebohrt und mit Nut versehen geliefert werden.
Alle Maße in mm.



a	160	200	260	360	435	530
b	130	165	212	330	400	503
e	33	33	33	32	34	38
f	40	40	45	70	70	90
g	36	36	36	60	60	80
Zähnezahl	11	14	18	28	34	43
Gewicht in kg ca.	2,00	2,50	3,80	7,10	10,00	18,00



Nr. 712 Handkettenräder aus Grauguss

unbearbeitet, für Handketten 5 x 18,5 und 6 x 18,5 mm Kettengliedstärke nach DIN 766.

Auch in anderen Abmessungen lieferbar. Gegen Mehrpreis können die Handkettenräder auch gebohrt und mit Nut versehen geliefert werden.

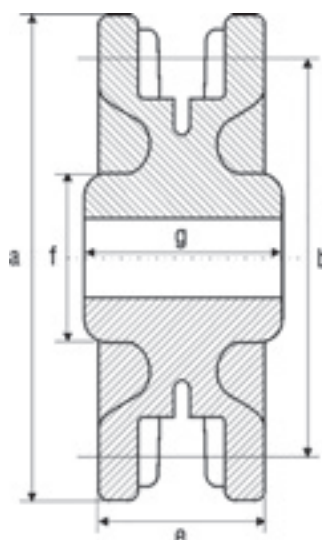
Alle Maße in mm.



a	95	110	120	135	165	185	200
b	71	82	94	118	141	165	177
e	32	32	32	32	32	32	32
f	50	60	50	60	60	65	65
g	50	50	50	50	50	50	50
Kernloch roh	-	-	-	-	-	-	-
Zähnezahl	6	7	8	10	12	14	15
Gewicht in kg ca.	1,20	1,90	2,00	2,40	3,20	4,30	3,20

a	235	250	260	300	335	380	435
b	212	224	236	283	306	353	400
e	32	32	32	32	32	34	34
f	60	60	60	60	70	70	70
g	50	55	50	50	60	60	60
Kernloch roh	-	-	-	-	-	-	-
Zähnezahl	18	19	20	24	26	30	34
Gewicht in kg ca.	5,00	5,00	5,00	5,50	7,50	9,00	10,00

a	450	530	570	620
b	424	503	530	589
e	34	38	38	38
f	90	90	90	100
g	90	80	75	70
Kernloch roh	25	25	25	25
Zähnezahl	36	43	45	50
Gewicht in kg ca.	12,00	18,00	19,00	25,00



Nr. 720 - 721 Elektro-Kettenzug mit Aufhängeöse/-haken

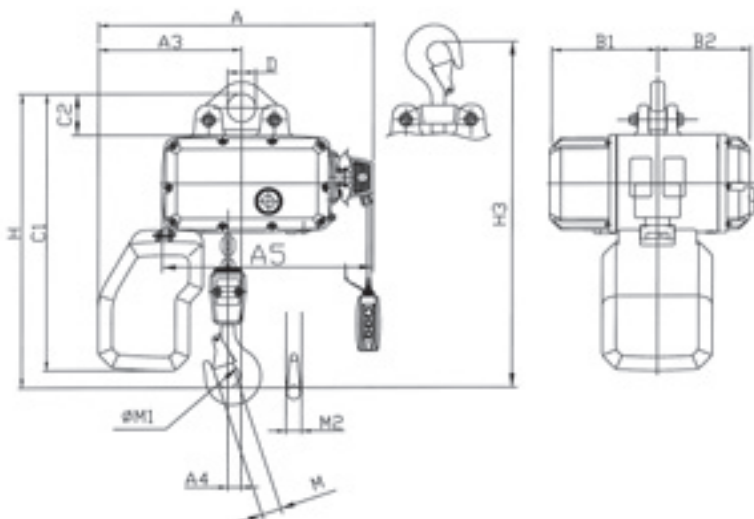
Elektro-Kettenzug mit sehr geringem Eigengewicht durch ein Aluminium/Kunststoffgehäuse, mit Steckkontakt für Stromanschluß und Steuerschalter, Geräteschutz durch Rutschkupplung, mit verzinkter RUD-Hochleistungslastkette nach EN 818-7-T, Spannung 400 V/50 Hz - direktgesteuert, Schutzart IP 55 - Isolationsklasse F, aus deutscher Herstellung. Alle Maße in mm.

Auf Wunsch können wir Ihnen folgende Zusatzoptionen liefern:

- mit Sonderspannung
- mit Schützsteuerung 42 V
- mit Funksteuerung
- mit Spindelendschalter
- mit Wetterschutzhaube Hubwerk
- in Sonderausführung für Kurvenfahrt
- in CSA-Ausführung
- für größere Trägerflanschbreiten (mit Lastbolzen 2N)



Tragfähigkeit in kg	125	250	500	1000/1	1000/2	2000
Kettenstränge	1	1	1	1	2	2
Hubgeschwindigkeit m/min.	8,0/2,0	8,0/2,0	8,0/2,0	10,0/2,5	4,0/1,0	5,0/1,25
FEM 9.511 ISO 4301	2m/M5	1Am/M4	1Am/M4	1Bm/M3	1Am/M4	1Am/M4
Leistung kW	0,18/0,05	0,36/0,09	0,75/0,18	1,9/0,45	0,75/0,18	1,9/0,45
Einschaltdauer %	100	60	40	30	40	30
Stromstärke A	0,6/0,36	1,1/0,65	2,1/0,95	4,5/2,3	2,1/0,95	4,5/2,3
Lastkette	5 x 15	5 x 15	5 x 15	7 x 21	5 x 15	7 x 21
Gewicht bei 3 m Laufbahnhöhe in kg	30	30	31	51	33	54
Gewicht je Meter Mehrhub in kg	0,75	0,75	0,75	1,3	1,5	2,6
A	426	426	426	502	426	502
A3	209	209	209	260	235	284
A4	26	26	26	24	-	-
A5	357	357	357	380	357	380
B1 (3)	165	165	165	196	165	196
B2	168	168	168	185	168	185
C1	416 (1)/ 505 (2)	416 (1)/ 505 (2)	416 (1)/ 505 (2)	512 (1)/ 600 (2)	416 (1)/ 505 (2)	521 (1)/ 600 (2)
C2	56	56	56	577	56	77
D	36	36	36	52	36	52
H (Nr. 720)	367	367	400	480	463	570
H3 (Nr. 721)	435	435	489	568	571	679
M	22	22	26	32	32	38
M1	30	30	36	43	43	50
M2	19	19	22	29	29	38



- (1) bei max. Kettenlänge 6 m
- (2) bei max. Kettenlänge 12 m
- (3) bei Schützsteuerung Heben/Fahren – Grenzschar/Betriebsend-schalter erhöht sich das Maß um 70 mm

Nr. 722 Elektro-Kettenzug mit Rollfahrwerk

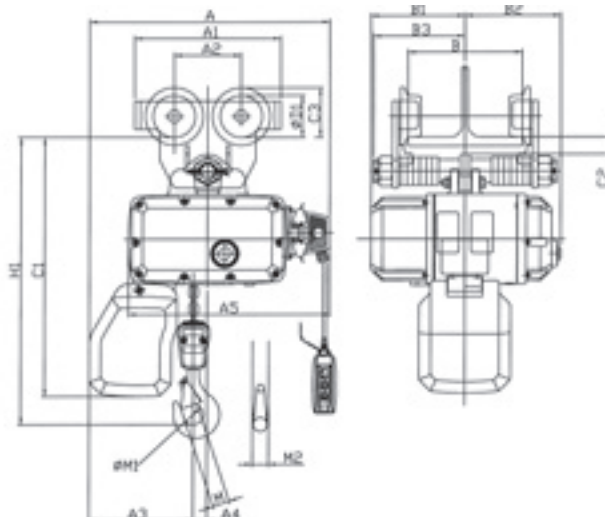
Elektro-Kettenzug mit sehr geringem Eigengewicht durch ein Aluminium/Kunststoffgehäuse, mit Steckkontakt für Stromanschluß und Steuerschalter, Geräteschutz durch Rutschkupplung, mit verzinkter RUD-Hochleistungslastkette nach EN 818-7-T, Spannung 400 V/50 Hz - direktgesteuert, Schutzart IP 55 - Isolationsklasse F, aus deutscher Herstellung. Alle Maße in mm.

Auf Wunsch können wir Ihnen folgende Zusatzoptionen liefern:

- mit Sonderspannung
- mit Schützsteuerung 42 V
- mit Funksteuerung
- mit Spindelendschalter
- mit Wetterschutzhaube Hubwerk
- in Sonderausführung für Kurvenfahrt
- in CSA-Ausführung
- für größere Trägerflanschbreiten (mit Lastbolzen 2N)



Tragfähigkeit in kg	125	250	500	1000/1	1000/2	2000
Kettenstränge	1	1	1	1	2	2
Hubgeschwindigkeit m/min.	8,0/2,0	8,0/2,0	8,0/2,0	10,0/2,5	4,0/1,0	5,0/1,25
FEM 9.511 ISO 4301	2m/M5	1Am/M4	1Am/M4	1Bm/M3	1Am/M4	1Am/M4
Trägerflanschbreite 1N	64 - 152	64 - 152	64 - 152	64 - 190	64 - 190	64 - 190
Leistung kW	0,18/0,05	0,36/0,09	0,75/0,18	1,9/0,45	0,75/0,18	1,9/0,45
Einschaltdauer %	100	60	40	30	40	30
Stromstärke A	0,6/0,36	1,1/0,65	2,1/0,95	4,5/2,3	2,1/0,95	4,5/2,3
Lastkette	5 x 15	5 x 15	5 x 15	7 x 21	5 x 15	7 x 21
Gewicht bei 3 m Laufbahnhöhe in kg	37	37	38	66	47	75
Gewicht je Meter Mehrhub in kg	0,75	0,75	0,75	1,3	1,5	2,6
A	426	426	426	502	426	502
A1	216	216	216	260	260	300
A2	102	102	102	119	119	134
A3	209	209	209	260	235	284
A4	26	26	26	24	-	-
A5	357	357	357	380	357	380
B	64 - 152	64 - 152	64 - 152	64 - 190	64 - 190	88 - 190
B1 (3)	165	165	165	196	165	196
B2	168	168	168	185	168	185
B3	127	127	127	161	161	167
C1	461 (1)/ 549 (2)	461 (1)/ 549 (2)	461 (1)/ 549 (2)	512 (1)/ 646 (2)	462 (1)/ 551 (2)	512 (1)/ 646 (2)
C2	25	25	28,5	23,5	22,5	27,5
C3	70	70	70	89	89	105
D1	58	58	58	75	75	90
H1	411	411	444	526	507	620
M	22	22	26	32	32	38
M1	30	30	36	43	43	50
M2	19	19	22	29	29	38



- (1) bei max. Kettenlänge 6 m
- (2) bei max. Kettenlänge 12 m
- (3) bei Schützsteuerung Heben/Fahren – Grenzschar/Betriebsendschar erhöht sich das Maß um 70 mm

Nr. 724 Elektro-Kettenzug mit Haspelfahrwerk

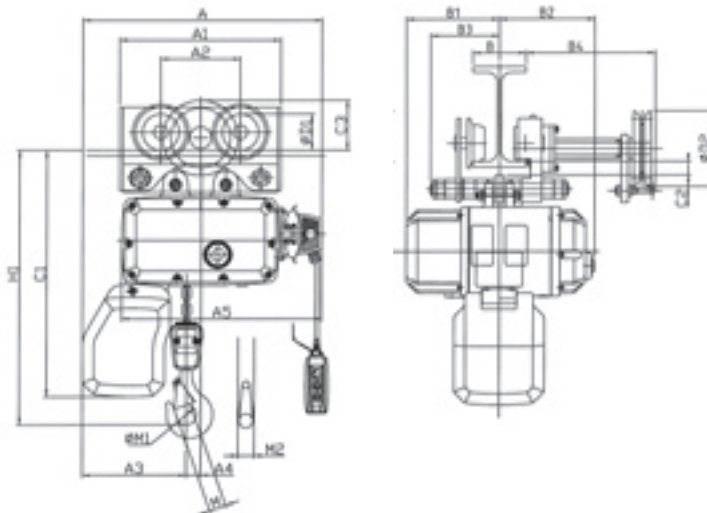
Elektro-Kettenzug mit sehr geringem Eigengewicht durch ein Aluminium/Kunststoffgehäuse, mit Steckkontakt für Stromanschluß und Steuerschalter, Geräteschutz durch Rutschkupplung, mit verzinkter RUD-Hochleistungslastkette nach EN 818-7-T, Spannung 400 V/50 Hz - direktgesteuert, Schutzart IP 55 - Isolationsklasse F, aus deutscher Herstellung. Alle Maße in mm.

Auf Wunsch können wir Ihnen folgende Zusatzoptionen liefern:

- mit Sonderspannung
- mit Schützsteuerung 42 V
- mit Funksteuerung
- mit Spindelenschalter
- mit Wetterschutzhaube Hubwerk
- in Sonderausführung für Kurvenfahrt
- in CSA-Ausführung
- für größere Trägerflanschbreiten (mit Lastbolzen 2N)



Tragfähigkeit in kg	125	250	500	1000/1	1000/2	2000
Kettenstränge	1	1	1	1	2	2
Hubgeschwindigkeit m/min.	8,0/2,0	8,0/2,0	8,0/2,0	10,0/2,5	4,0/1,0	5,0/1,25
FEM 9.511 ISO 4301	2m/M5	1Am/M4	1Am/M4	1Bm/M3	1Am/M4	1Am/M4
Trägerflanschbreite 1N	50 - 135	50 - 135	50 - 135	65 - 135	50 - 135	66 - 186
Leistung kW	0,18/0,05	0,36/0,09	0,75/0,18	1,9/0,45	0,75/0,18	1,9/0,45
Einschaltdauer %	100	60	40	30	40	30
Stromstärke A	0,6/0,36	1,1/0,65	2,1/0,95	4,5/2,3	2,1/0,95	4,5/2,3
Lastkette	5 x 15	5 x 15	5 x 15	7 x 21	5 x 15	7 x 21
Gewicht Nr. bei 3 m Laufbahnhöhe in kg	44	44	45	65	47	80
Gewicht je Meter Mehrhub in kg	0,75	0,75	0,75	1,3	1,5	2,6
A	426	426	426	502	426	502
A1	287	287	287	287	287	350
A2	142	142	142	142	142	172
A3	209	209	209	260	235	284
A4	26	26	26	24	-	-
A5	357	357	357	380	357	380
B	50 - 135	50 - 135	50 - 135	65 - 135	50 - 15	66 - 186
B1 (3)	165	165	165	196	165	196
B2	168	168	168	185	168	185
B3	122	122	122	122	122	169
B4	218	218	218	218	218	224
C1	441 (1)/ 530 (2)	441 (1)/ 530 (2)	441 (1)/ 530 (2)	533 (1)/ 683 (2)	441 (1)/ 530 (2)	533 (1)/ 683 (2)
C2	25	25	25	25	25	30
C3	90	90	90	90	90	107
D1	65	65	65	65	65	85
D2	135	135	135	135	135	135
H1	393	393	426	493	489	588
M	22	22	26	32	32	38
M1	30	30	36	43	43	50
M2	19	19	22	29	29	38



- (1) bei max. Kettenlänge 6 m
- (2) bei max. Kettenlänge 12 m
- (3) bei Schützsteuerung
Heben/Fahren –
Grenzschalter/Betriebsend-
schalter erhöht sich das
Maß um 70 mm

Nr. 726 Elektro-Kettenzug mit Elektrofahwerk

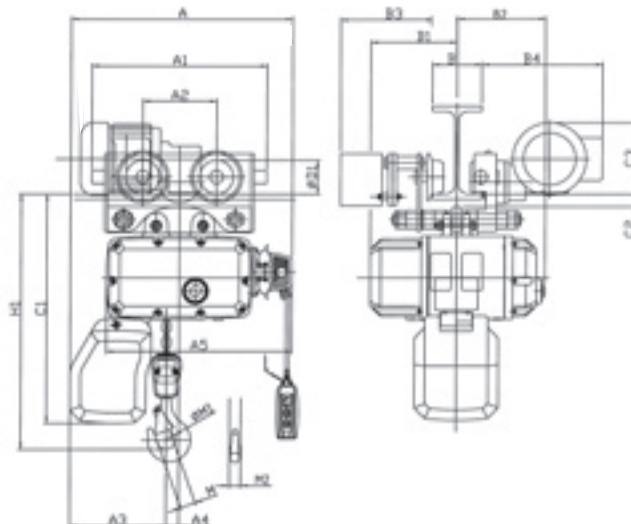
Elektro-Kettenzug mit sehr geringem Eigengewicht durch ein Aluminium/Kunststoffgehäuse, Fahrgeschwindigkeit 16,4 m/min., mit Steckkontakt für Stromanschluß und Steuerschalter, Geräteschutz durch Rutschkupplung, mit verzinkter RUD-Hochleistungslastkette nach EN 818-7-T, Spannung 400 V/50 Hz - direktgesteuert, Schutzart IP 55 - Isolationsklasse F, aus deutscher Herstellung. Alle Maße in mm.

Auf Wunsch können wir Ihnen folgende Zusatzoptionen liefern:

- mit Sonderspannung
- mit Schützsteuerung 42 V
- mit Funksteuerung
- mit Spindelendschalter
- mit Wetterschutzhaube Hubwerk
- in Sonderausführung für Kurvenfahrt
- in CSA-Ausführung
- für größere Trägerflanschbreiten (mit Lastbolzen 2N)



Tragfähigkeit in kg	125	250	500	1000/1	1000/2	2000
Kettenstränge	1	1	1	1	2	2
Hubgeschwindigkeit m/min.	8,0/2,0	8,0/2,0	8,0/2,0	10,0/2,5	4,0/1,0	5,0/1,25
FEM 9.511 ISO 4301	2m/M5	1Am/M4	1Am/M4	1Bm/M3	1Am/M4	1Am/M4
Trägerflanschbreite 1N	50 - 135	50 - 135	50 - 135	65 - 135	50 - 135	66 - 186
Leistung kW	0,18/0,05	0,36/0,09	0,75/0,18	1,9/0,45	0,75/0,18	1,9/0,45
Einschaltdauer %	100	60	40	30	40	30
Stromstärke A	0,6/0,36	1,1/0,65	2,1/0,95	4,5/2,3	2,1/0,95	4,5/2,3
Lastkette	5 x 15	5 x 15	5 x 15	7 x 21	5 x 15	7 x 21
Gewicht bei 3 m Laufbahnhöhe in kg	56	56	57	77	59	95
Gewicht je Meter Mehrhub in kg	0,75	0,75	0,75	1,3	1,5	2,6
A	426	426	426	502	426	502
A1	337	337	337	337	337	400
A2	142	142	142	142	142	172
A3	209	209	209	260	235	284
A4	26	26	26	24	-	-
A5	357	357	357	380	357	380
B	50 - 135	50 - 135	50 - 135	65 - 135	50 - 15	66 - 186
B1 (3)	165	165	165	196	165	196
B2	168	168	168	185	168	185
B3	175	175	175	175	175	176
B4	230	230	230	230	230	231
C1	441 (1)/ 530 (2)	441 (1)/ 530 (2)	441 (1)/ 530 (2)	533 (1)/ 683 (2)	441 (1)/ 530 (2)	533 (1)/ 683 (2)
C2	25	25	25	25	25	30
C3	130	130	130	130	130	144
D1	65	65	65	65	65	85
H1	393	393	426	493	489	588
M	22	22	26	32	32	38
M1	30	30	36	43	43	50
M2	19	19	22	29	29	38



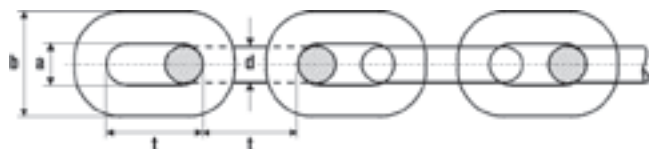
- (1) bei max. Kettenlänge 6 m
- (2) bei max. Kettenlänge 12 m
- (3) bei Schützsteuerung
Heben/Fahren –
Grenzschalter/Betriebsend-
schalter erhöht sich das
Maß um 70 mm

Nr. 839 Verzinkte Rundstahlkette

nach DIN 766, 5 mm Kettengliedstärke x 18,5 mm Teilung, passend zu Handkettenrädern Nr. 711 und Nr. 712.
Alle Maße in mm.



a	6
b	16,9
d	5
t	18,5
Gewicht in kg/Meter	0,50



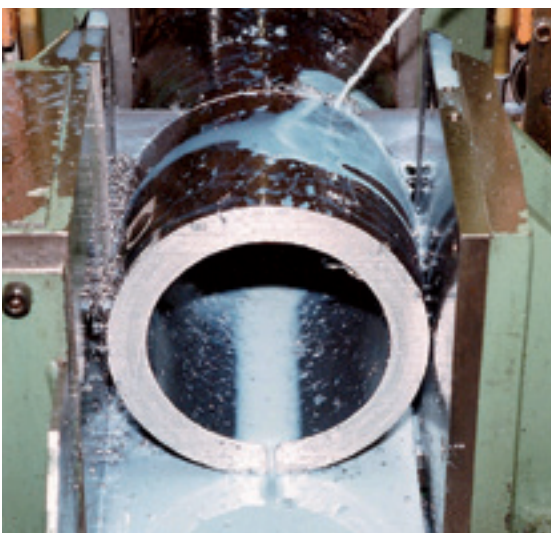
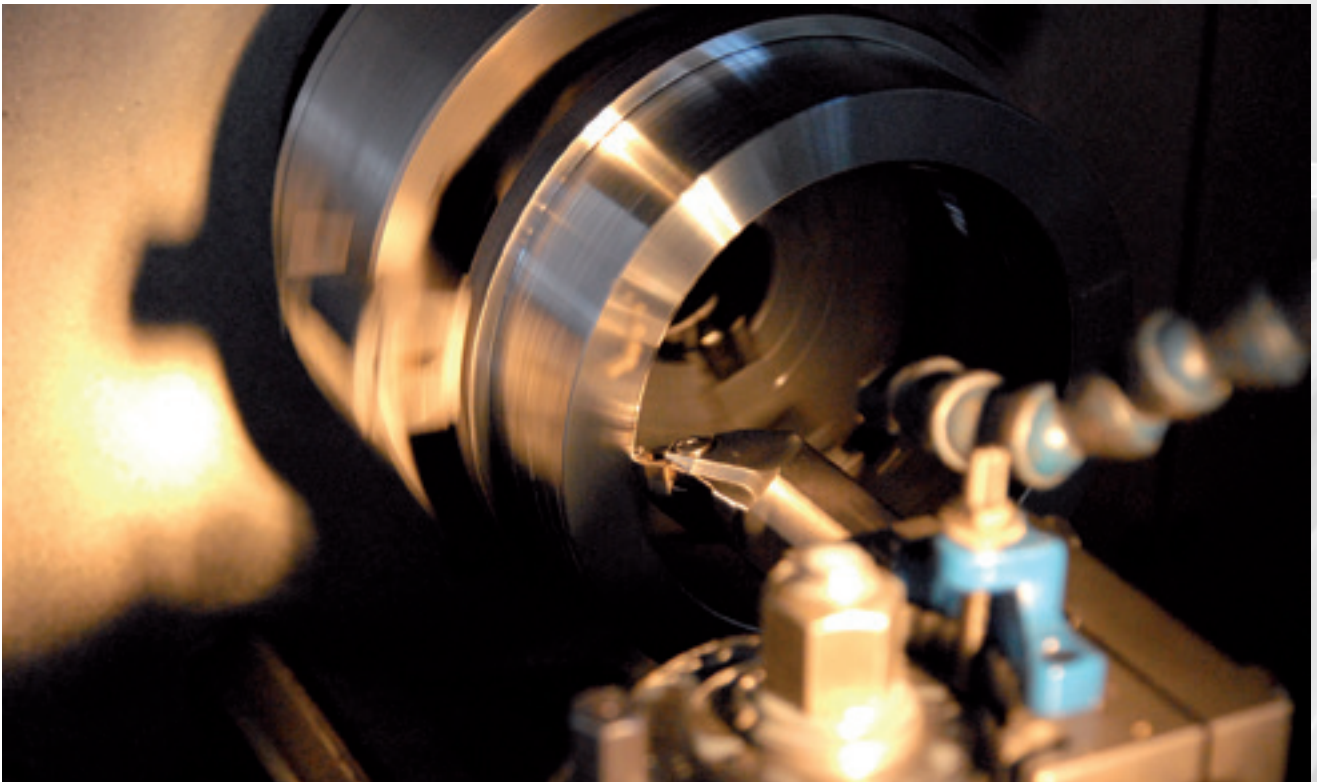


Neben Rollen und Blöcken bietet die **C. u. A. Heiderich GmbH** ihren Kunden auch Lasthaken und Winden nach aktuellen Normen sowie Seilzubehör an, wobei die meisten Artikel kurzfristig aus unserem großen Lager lieferbar sind.

Die Firmenphilosophie der Gründer ist heute so aktuell wie damals: „*Hochwertige Qualitätsprodukte schnell und zuverlässig liefern*“.

Wir sind überzeugt, dass sich in unserem umfangreichen Programm auch für ihr förder-technisches Problem eine geeignete Lösung finden lässt.

*Sprechen Sie uns an,
wir beraten Sie gern.*





Seit 1919

C. u. A. HEIDERICH GmbH
HEBEZEUG- UND ROLLENFABRIK

Breckerfelder Straße 196
D-58256 Ennepetal
Telefon +49 2333 7900-0
info@cah-heiderich.de
www.cah-heiderich.de